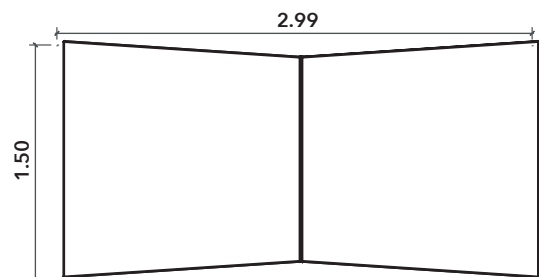


MESA KBALL

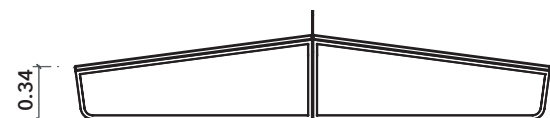
Diseño: KONKRETUS FT EUSSE

Ficha Técnica

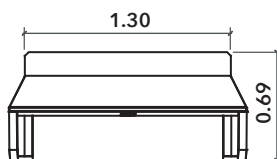
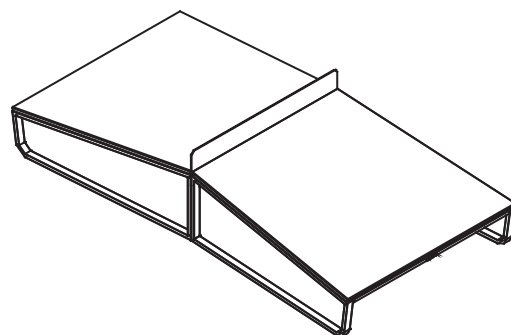
KONKRETUS



Superior



Frontal



Lateral

Nota: Las medidas pueden variar con respecto al producto real.

DIMENSIONES

Altura
0.69 m

Ancho
1.50 m

Largo
2.99 m

MATERIAL

Concreto
Acero

Notas de instalación

Producto de sobreponer. No requiere obras adicionales.

***Konkretus no presta el servicio de descargue ni de instalación.**

Hecho a mano

Cada pieza es única. Las piezas se hacen a mano, por lo que hay diferencias entre ellas.

Tonos

Los colores en el concreto rara vez son sólidos y homogéneos. En cada pieza estarán presentes diferentes tonalidades que crean una textura especial en la piezas. Esto también aplica a las piezas que están hechas en concreto natural.

Poros

Los poros son característicos del concreto. No son un defecto sino que por el contrario son un atributo de éste material que lo hace único.



Resistencia a la
compresión:
28 MPa a 3 días.
40 MPa a 28 días.



Uso de aditivos para
minimizar la absorción
y adherencia de
agentes contaminantes



Índice de absorción:
Inferior al 9%



Aplicación de sellos
silanos y siloxanos para
repeler sustancias a base
de agua y a base de
aceite en la superficie



Reforzado con fibras
sintéticas para evitar
la corrosión

