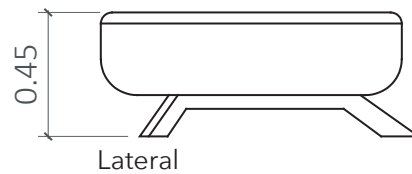
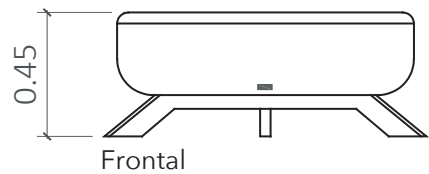
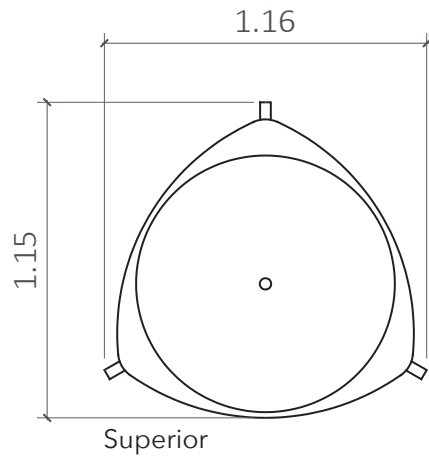


BANCA BORÀ
Diseño: DARP
Ficha Técnica

KONKRETUS



Nota: Las medidas pueden variar con respecto al producto real.

DIMENSIONES

Altura
0.45 m

Ancho
1.16 m

Profundo
1.15 m

MATERIAL

325 Kg

MATERIAL

Concreto
Acero

Notas de instalación

Producto de sobreponer. No requiere obras adicionales.

***Konkretus no presta el servicio de descargue ni de instalación.**

Hecho a mano

Cada pieza es única. Las piezas se hacen a mano, por lo que hay diferencias entre ellas.

Tonos

Los colores en el concreto rara vez son sólidos y homogéneos. En cada pieza estarán presentes diferentes tonalidades que crean una textura especial en la piezas. Esto también aplica a las piezas que están hechas en concreto natural.

Poros

Los poros son característicos del concreto. No son un defecto sino que por el contrario son un atributo de éste material que lo hace único.



Resistencia a la compresión:
28 MPa a 3 días.
40 MPa a 28 días.



Uso de aditivos para minimizar la absorción y adherencia de agentes contaminantes



Índice de absorción:
Inferior al 9%



Aplicación de sellos silanos y siloxanos para repeler sustancias a base de agua y a base de aceite en la superficie



Reforzado con fibras sintéticas para evitar la corrosión

