

M's SUPER CLEANER

HEAT SHIELD DUCT INTAKE KIT

取扱説明書

SCC-0133

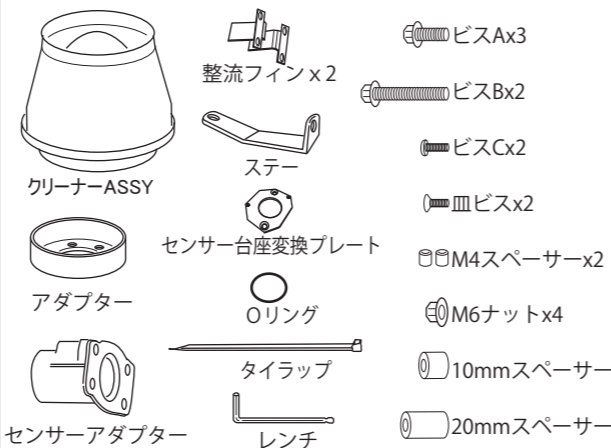
RX-200t AGL20W/25W 8AR-FTS

この度はM's SUPER CLEANER を御買い求め頂き有難うございます。
作業に入る前に右のパーツリストと照らし合わせて部品が全部揃っていることを確認してください。

警告

- 一般公道等、歩行者や他の交通の妨げになる場所では作業しないで下さい。
 - 作業中に車が動き出さないように平坦な場所でサイドブレーキ等をかけて確実に停車させて下さい。また、エンジンキーを抜きエンジンが完全に冷えてから作業を開始して下さい。
 - 作業を行う場合は作業に適した服装で、必要に応じて保護手袋、保護眼鏡等を使用して下さい。
 - 装着後は日頃のメンテナンスを十分にを行い、各部の緩み等をチェックし増し締めを行って下さい。
 - 表記車種以外の車に取り付ける際の加工については当社は一切責任を負いません。
 - 取扱説明書は作業終了後も紛失しないように大切に保管して下さい。
 - 破損した場合は直ちに使用を中止し、取り外して下さい。
 - 上記の警告に従わず、誤ったご使用をされた際の事故・故障・破損等につきましては、当社は一切その責任、保証は負いかねます。
- 正しいモータースポーツと暴走行為とは全く異質のものです。本製品を御利用頂く皆様に充分なる御理解と法規則にのっとった正しい使用をされる事をお願い申し上げます。

PARTS LIST



※アダプターはクリーナーASSYに組み込まれています。

スーパークリーナーの取り付け



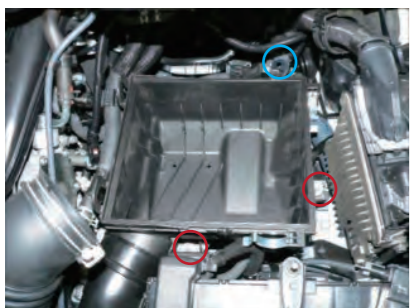
エアフロセンサーカプラーを外します。
サクシジョンホースバンドを緩めます。



エアクリーナーボックス上部を外します。



エアフロセンサーを外します。



ビス2箇所とゴムブッシュ1箇所
で固定されているエアクリーナーボ
ックス下部を外します。



ブラケット固定ボルトを外します。



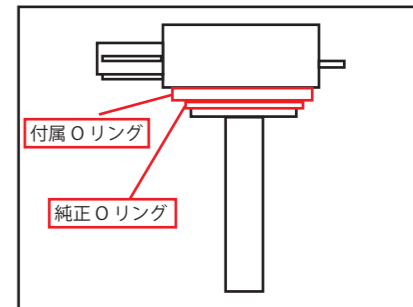
エアクリーナーボックスを外した状態



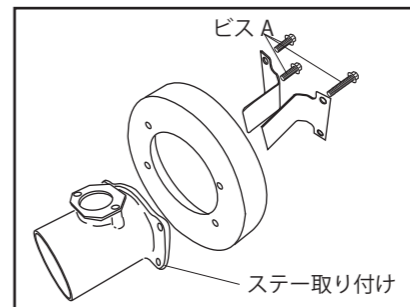
センサーアダプターにセンサー台座
変換プレートを皿ビスで取り付けます。



エアフロセンサーに付属のOリングを取り付けます。
(純正Oリングは外しません)



M4 スペーサーを挟み、エアフロセン
サーをビスCで取り付けます。



アダプター、センサーアダプター、
整流フィンを組み立てます。



赤丸印の孔には後にステーが固定され
るので現段階ではビスは取り付け
ません。



ステーの下に 20mm スペーサーを
挟み、ビス B で取り付けます。



車両にセンサーアダプター ASSY を
サクシジョンホースに取り付けます。



スペーサーを挟み、ビス B とナット
でアダプターを固定します。



エアフロセンサーカプラーを取り付
けます。センサー配線をタイラップ
で留めます。



クリーナー ASSY を取り付けます。



取り付け写真

※仕様および外観は改良のため予告なく変更することがあります。

GruppeM INC.

株式会社 グループ・エム

〒351-0015 埼玉県朝霞市幸町3-12-24 Tel.048-450-2911 FAX.048-450-2912
http://www.gruppem.co.jp