

取扱説明書

FRI-0401

MERCEDES BENZ R230 AMG SL55

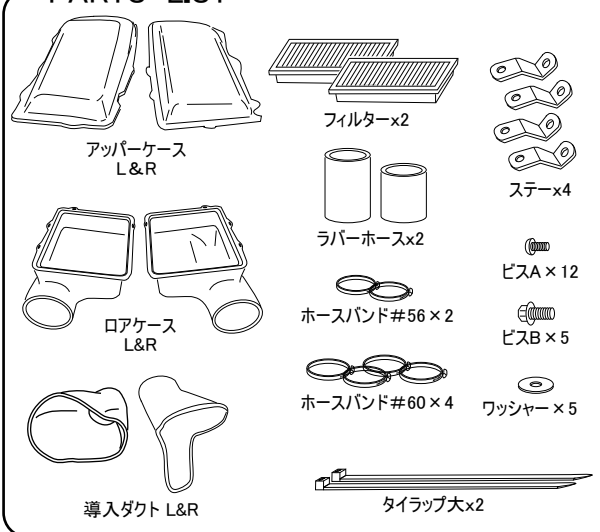
この度は RAM AIR SYSTEM を御買い求め頂き有難うございます。作業に入る前に右のパーツリストと照らし合わせて部品が全部揃っていることを確認してください。

警告

- 一般公道等、歩行者や他の交通の妨げになる場所では作業しないで下さい。
- 作業中に車が動き出さないように平坦な場所でサイドブレーキ等をかけて確実に停車させて下さい。また、エンジンキーを抜きエンジンが完全に冷えてから作業を開始して下さい。
- 作業を行う場合は作業に適した服装で、必要に応じて保護手袋、保護眼鏡等を使用して下さい。
- 装着後は日頃のメンテナンスを十分に行い、各部の緩み等をチェックし増し締めを行って下さい。
- 表記車種以外の車に取り付ける際の加工については当社は一切責任を負いません。
- 取扱説明書は作業終了後も紛失しないように大切に保管して下さい。

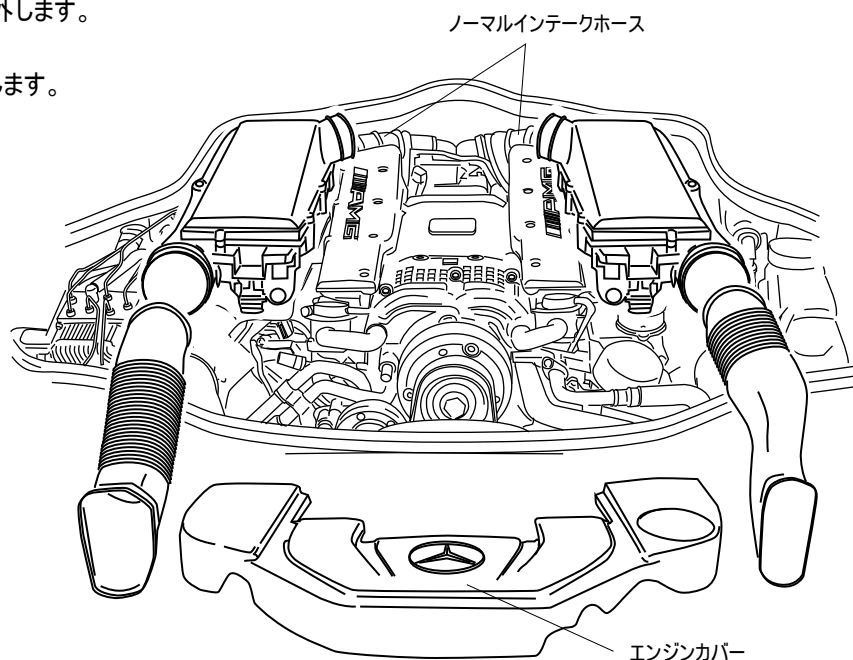
正しいモータースポーツと暴走行為とは全く異なるものです。本製品を御利用頂く皆様には充分なる御理解と法規則にのっとり正しい使用をされる事をお願い申し上げます。

PARTS LIST



ノーマルクリーナーの取り外し

- 1: エンジンカバーを取り外します。(製品取り付け後はエンジンカバーは装着できません)
- 2: ノーマルクリーナーケースを取り外します。
- 3: ノーマルの導入ダクトを取り外します。

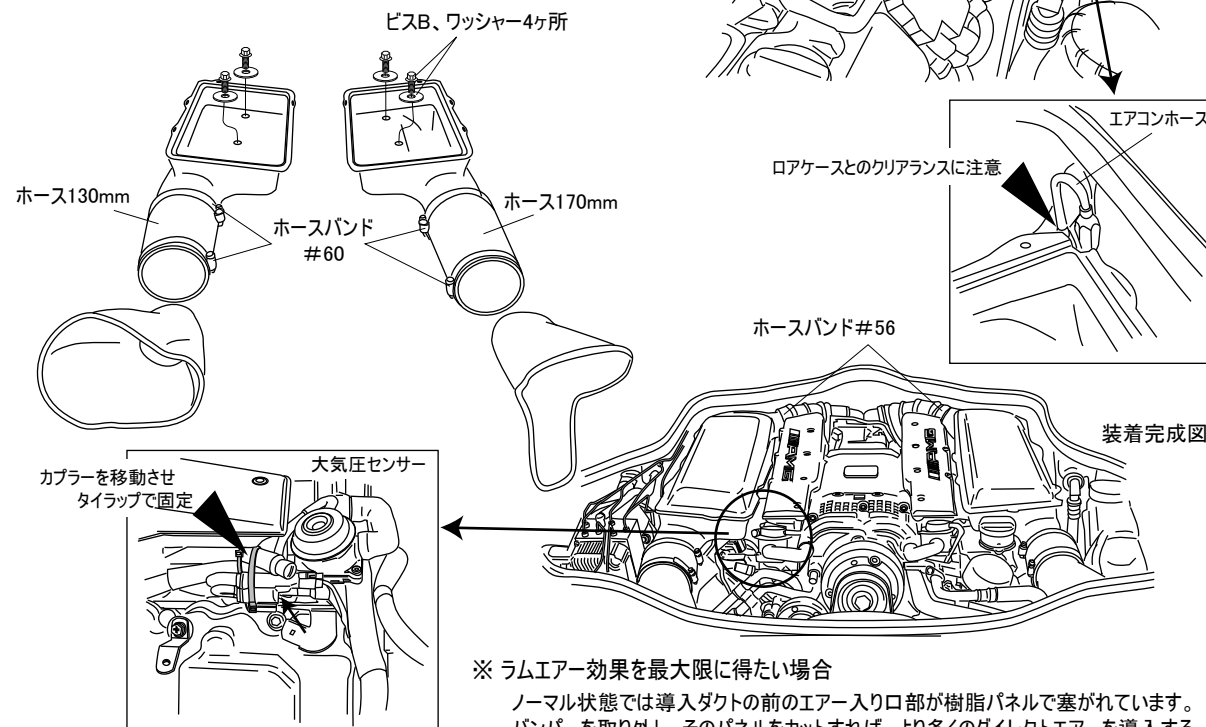
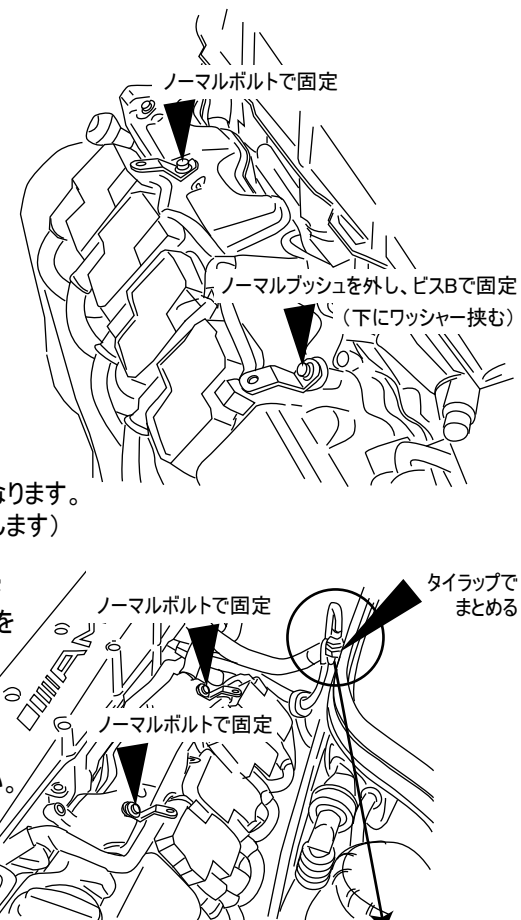


ラムエアシステムの取り付け

注) 各作業は仮止めで行い、位置が決まってから増締めを行った方が容易です。

- 1: 右図を参照しエンジンカムカバー部に付属ステーを4本取り付けます。(3本はノーマルボルトで、1本は付属ビスBで取り付け)
- 2: フューエルラインがロアケースと干渉しないよう付属タイラップでまとめて逃がせます。
- 3: ロアケースを左右とも取り付けます。その時、右バンク前方にある大気圧センサーカプラーが邪魔になるので下図を参照し移動させてタイラップでまとめます。
- 4: 予め導入ダクトはエンジンルーム内に入れて置き、後でラバーホースでロアケースと導入ダクトを接続します。ラバーホースは左右で長さが異なります。※その際バンドは締め込みすぎないようにご注意ください。(パイプ部が変形します)
- 5: ノーマルインテークホースにアップパーケースを差し込み、付属ホースバンド #56 で締めます。同時にロアケースにフィルターを入れてアップパーケースをかぶせてビスAで取り付けます。
- 6: 各部、緩みが無いよう増締めします。

※ボンネットやその他干渉部が無いクリアランス確認を必ず行って下さい。



※ラムエア効果を最大限に得たい場合

ノーマル状態では導入ダクトの前のエア入り口が樹脂パネルで塞がれています。バンパーを取り外し、そのパネルをカットすれば、より多くのダイレクトエアを導入することが出来ます。その場合は雨天時での全開走行はご注意ください。

※仕様および外観は改良のため予告なく変更することがあります。