

取扱説明書

FRI-0334

R55/R56/R57/R58/R59 MINI Cooper S /JCW [N18 engine]

この度は RAM AIR SYSTEM を御買い求め頂き有難うございます。作業に入る前に右のパーツリストと照らし合わせて部品が全部揃っていることを確認してください。

警告

- 一般公道等、歩行者や他の交通の妨げになる場所では作業しないで下さい。
- 作業中に車が動き出さないように平坦な場所でサイドブレーキ等をかけて確実に停車させて下さい。また、エンジンキーを抜きエンジンが完全に冷えてから作業を開始して下さい。
- 作業を行う場合は作業に適した服装で、必要に応じて保護手袋、保護眼鏡等を使用して下さい。
- 装着後は日頃のメンテナンスを十分にを行い、各部の緩み等をチェックし増し締めを行って下さい。
- 表記車種以外の車に取り付ける際の加工については当社は一切責任を負いません。
- 取扱説明書は作業終了後も紛失しないように大切に保管して下さい。

正しいモータースポーツと暴走行為とは全く異質のものです。本製品を御利用頂く皆様要充分なる御理解と法規則にのっとり正しい使用をされる事をお願い申し上げます。

ラムエアシステムの取り付け

注) 各作業は仮止めで行い、位置が決まってから増締めを行った方が容易です。

PARTS LIST



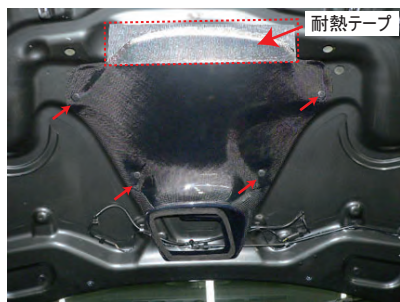
ボンネットのダクトを取り外します。ボンネット裏のボルト1箇所とクリップ6箇所を固定されています。



ボンネットとダクトのすきまにトリムパットツールなどを差し込み、真上に押し上げて、6箇所のクリップを外します。



ボンネットの導入部にカーボン導入プレートを貼り付けます。元の通りノーマルダクトを取り付けます。



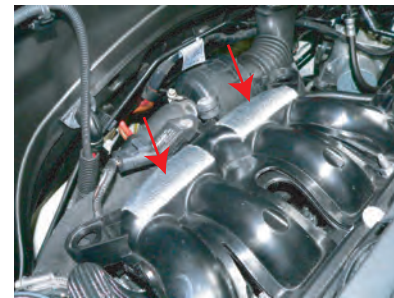
導入ダクトを付属のダクト用クリップで取り付けます。耐熱テープを点線部にカーボン導入ダクトの上からとボンネット裏と一緒に貼り付けます。



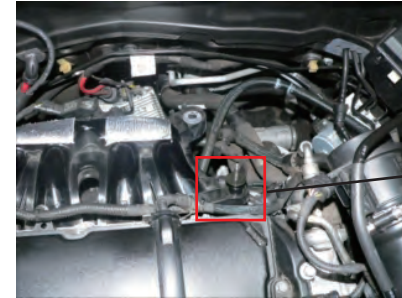
ノーマルクリーナーケースを取り外します。エアマスをセンサーごとケース上側、ケース下側のエアパイプを外し、ケース下側を外します。



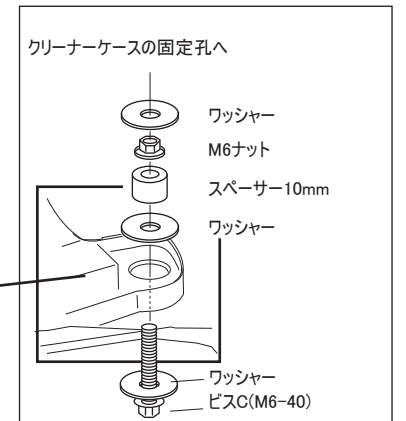
ケース上側のエアマスをセンサーを外します。エアマスをセンサーはインテークホースに取り付けます。



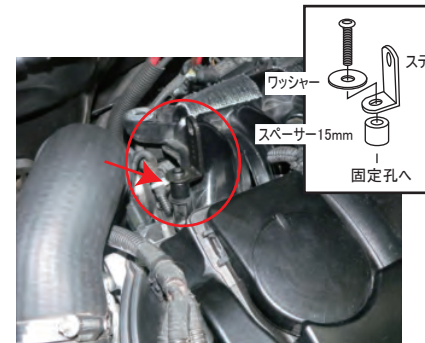
インマニの上にフィルターケースを乗せて配置するため、インマニ部に耐熱テープ(小)を貼り付けます。(写真参照)



ノーマルのクッションラバーリングは取り外します。その孔にはフィルターケース固定ビスを取り付けます。



イラストのように固定用ビスCを取り付けます。



ノーマルフィルターケース固定ボルト孔にステーを取り付けます。ステーの下にスペーサーを挟み、ノーマルボルトで固定します。ノーマルボルトとステーの間にワッシャーを挟みます。



ファンネルアダプターをケース内側から入れてビスAで取り付けます。アダプターにエルボウホースを取り付けます。ホースの向きは、辺の短い方がエンジン側になるように組み付けます。



フィルターケースの内側孔からビスCを出してワッシャー、ナットで固定します。同時にエルボウホースをエアマスをセンサーに取り付けます。



フィルターケース側面は予め取り付けしたステーにビスBで固定します。



矢印部付近のバルクヘッドとフィルターケースのクリアランスが狭いので、なるべくエンジン側に寄せるようにフィルターケースを固定します。



アダプターにフィルターを取り付けます。エアマスをセンサーのカプラーを取り付けます。