

GruppeM RAM AIR SYSTEM

CARBON DUCT INTAKE KIT

取扱説明書

FRI-0309

BMW E90/91/92/93 323&325&330

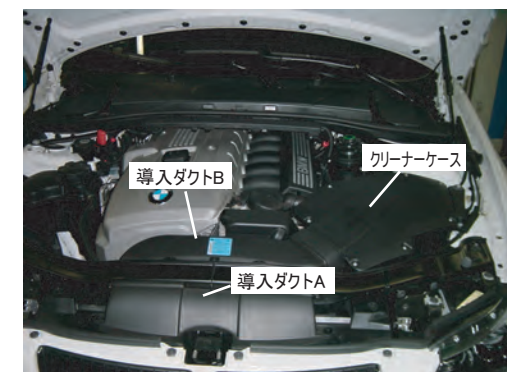
この度は RAM AIR SYSTEM を御買い求め頂き有難うございます。作業に入る前に右のパーツリストと照らし合わせて部品が全部揃っていることを確認してください。

警告

- 一般公道等、歩行者や他の交通の妨げになる場所では作業しないで下さい。
- 作業中に車が動き出さないように平坦な場所でサイドブレーキ等をかけて確実に停車させて下さい。また、エンジンキーを抜きエンジンが完全に冷えてから作業を開始して下さい。
- 作業を行う場合は作業に適した服装で、必要に応じて保護手袋、保護眼鏡等を使用して下さい。
- 装着後は日頃のメンテナンスを十分にを行い、各部の緩み等をチェックし増し締めを行って下さい。
- 表記車種以外の車に取り付ける際の加工については当社は一切責任を負いません。
- 取扱説明書は作業終了後も紛失しないように大切に保管して下さい。

正しいモータースポーツと暴走行為とは全く異質のものです。本製品を御利用頂く皆様に充分なる御理解と法規則にのっとった正しい使用をされる事をお願い申し上げます。

ノーマルクリーナーの取り外し



1: ノーマルの導入ダクトAを外します。導入ダクトAはクリップとタッピングで固定されています。

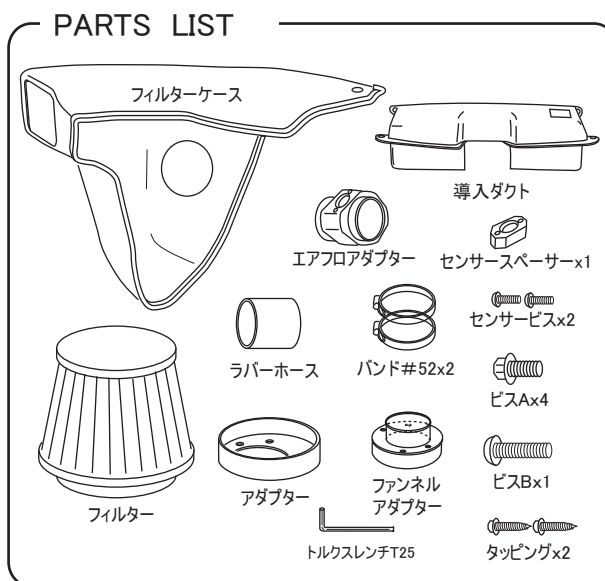
※導入ダクトBは取り外さずそのまま使用します。

2: ノーマルクリーナーケースの上蓋を外します。

3: エアフロセンサーのカプラーを外し、インテークホースのバンドを緩めます。

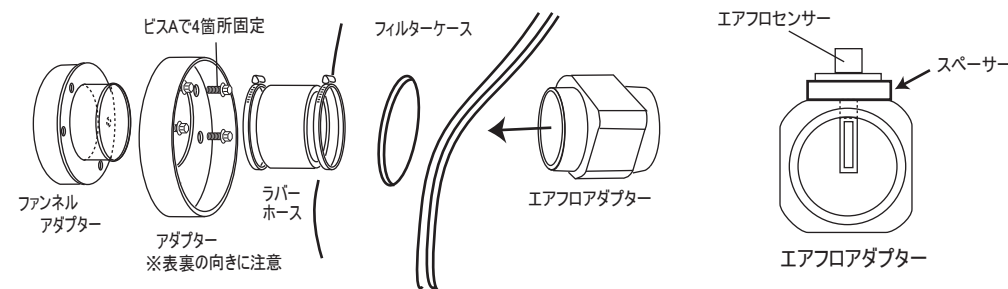
4: クリーナーケース下側を取り外します。

5: クリーナーケースからエアフロセンサーを取り外します。
(付属トルクスレンチを使用)

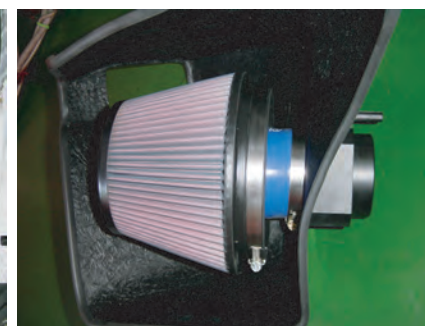


ラムエアシステムの取り付け

注) 各作業は仮止めで行い、位置が決まってから増し締めを行った方が容易です。



1: ノーマルケースを固定しているラバーマウントは取り外します。



2: 上のイラストを参照し、ラバーホースとエアフロアダプターの間にはフィルターケースを挟むように組み付けます。フィルターも取り付けます。



3: エアフロセンサーのカプラーの位置を上に向けず。そのままエンジンルームに配置し、エアフロアダプターをノーマルのインテークホースに取り付けます。



4: ノーマル導入ダクトBとフィルターケースを接続させます。フィルターケースをボディにビスBで取り付けます。



5: 導入ダクト取り付けます。



6: 各部増し締めし、干渉箇所がないかクリアランスなどを確認してください。定期的な増し締め点検を必ず行ってください。

※仕様および外観は改良のため予告なく変更することがあります。

GruppeM INC.

株式会社 グループ・エム

〒351-0015 埼玉県朝霞市幸町3-12-24 Tel.048-450-2911 FAX.048-450-2912
http://www.gruppem.co.jp