

# GruppeM RAM AIR SYSTEM

CARBON DUCT INTAKE KIT

## 取扱説明書

FRI-0222

VOLVO V90 /XC60 T5/T6/T8

PB420/A/PA, UB420XC/XCPA

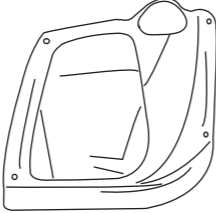









この度は RAM AIR SYSTEM を御買い求め頂き有難うございます。作業に入る前に右のパーツリストと照らし合わせて部品が全部揃っていることを確認してください。

### 警告

- 一般公道等、歩行者や他の交通の妨げになる場所では作業しないで下さい。
- 作業中に車が動き出さないように平坦な場所でサイドブレーキ等をかけて確実に停車させて下さい。また、エンジンキーを抜きエンジンが完全に冷えてから作業を開始して下さい。
- 作業を行う場合は作業に適した服装で、必要に応じて保護手袋、保護眼鏡等を使用して下さい。
- 装着後は日頃のメンテナンスを十分に行い、各部の緩み等をチェックし増し締めを行って下さい。
- 表記車種以外の車に取り付ける際の加工については当社は一切責任を負いません。
- 取扱説明書は作業終了後も紛失しないように大切に保管して下さい。

正しいモータースポーツと暴走行為とは全く異なるものです。本製品を御利用頂く皆様に充分なる御理解と法規則にのっとった正しい使用をされる事をお願い申し上げます。

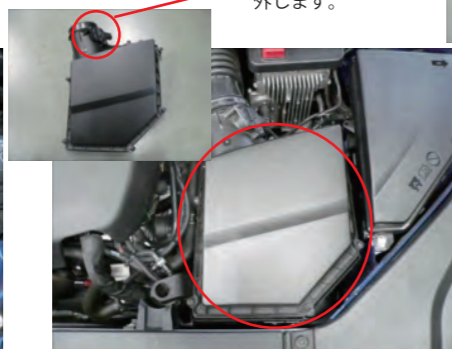
### PARTS LIST

|  |  |   |                 |
|--|--|---|-----------------|
|  |   |    | ビスA(M6-20) x 1  |
|  | フィルター  |    | ビスB(M6-30) x 2  |
| カーボンボックス   |   |    | ビスC(M4-15) x 2  |
|  | エアフロアダプター  |    | ビスD x 2 (M4-12) |
| カーボンカバー  |  |    | スペーサー x 2       |
|  | ステー-0076B  |  | アルミスタッド x 2     |

### ラムエアシステムの取り付け



エアフロセンサーカプラーを外します。  
※イグニッション OFF にして、しばらく経過してから作業を行ってください。



ボックス上部を外します。



ボックス下部を外します。



エアフロセンサーを外します。

車両からエアガイドも外します。



スペーサーを挟み、センサーをビス D で取り付けます。



アルミスタッドをカーボンボックスにビス B で取り付けます。



ステーをカーボンボックスにビス A で取り付けます。



ステーにアルミスタッドをビス B で取り付けます。



エアフロアダプターをカーボンボックス外側から挿入し、内側からビス C で固定します。



カーボンボックスを車両に配置します。



導入ダクトがカーボンボックスに入っていることを確認してください。内側から手を入れてダクトを誘導してください。



フィルターをエアフロアダプターに取り付け、バンドで締めます。矢印部から工具を入れて締めます。



カーボンカバーを取り付けます。

GruppeM INC.

株式会社 グループ・エム

〒351-0015 埼玉県朝霞市幸町3-12-24 Tel.048-450-2911 FAX.048-450-2912

http://www.gruppem.co.jp

仕様および外観は改良のため予告なく変更することがあります。