

## 取扱説明書

FRI-0217

AUDI RS4 (B8) 8KCFSF V8-4.2L (2013~2018)

この度はRAM AIR SYSTEMを御買い求め頂き有難うございます。作業に入る前に右のパーツリストと照らし合わせて部品が全部揃っていることを確認してください。

### 警告

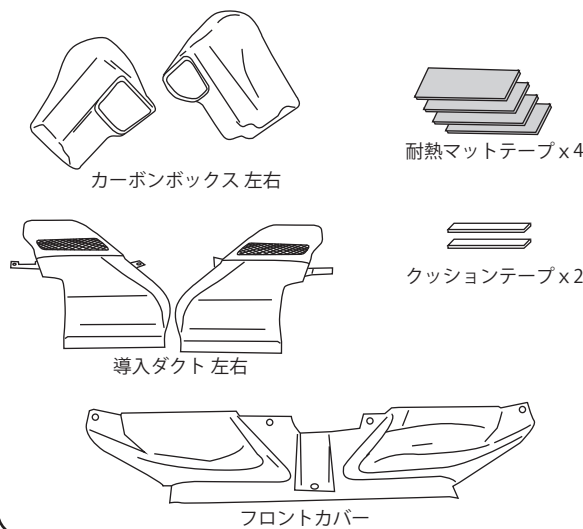
- 一般公道等、歩行者や他の交通の妨げになる場所では作業しないで下さい。
- 作業中に車が動き出さないように平坦な場所でサイドブレーキ等をかけて確実に停車させて下さい。また、エンジンキーを抜きエンジンが完全に冷えてから作業を開始して下さい。
- 作業を行う場合は作業に適した服装で、必要に応じて保護手袋、保護眼鏡等を使用して下さい。
- 装着後は日頃のメンテナンスを十分にに行い、各部の緩み等をチェックし増し締めを行って下さい。
- 表記車種以外の車に取り付ける際の加工については当社は一切責任を負いません。
- 取扱説明書は作業終了後も紛失しないように大切に保管して下さい。

正しいモータースポーツと暴走行為とは全く異質のものです。本製品を御利用頂く皆様に充分なる御理解と法規則にのっとった正しい使用をされる事をお願い申し上げます。

### ラムエアシステムの取り付け

注) 各作業は仮止めで行い、位置が決まってから増締めを行った方が容易です。

### PARTS LIST



導入ダクトにはあらかじめステーが仮留めされています。カーボンボックスにはフィルターが組み込まれています。



フロントカバーを取り外します。



フロントカバー



ノーマルの導入ダクトを左右を取り外します。



左右のクリーナーボックスを取り外します。



バンドを緩めて、ボックスの奥側を上方に引き上げて取り外します。



ボックス奥側は、ブラケットのU部に乗っかるように固定されています。



ボックス手前側は、ブラケットのU部に刺さるように固定されています。



矢印部のネジを外し、クリーナに刺さるように固定されています。ボックスの固定ブラケットを取り外します。



クリーナーボックスの固定ブラケットを左右とも取り外します。



カバー部、底部に耐熱マットテープを貼り付けます。(片側に2枚使用)



ホース固定ブラケットが干渉する所にクッションテープをカットして貼り付けます。



カーボンフロントカバーのツメをグリルに引っかけて配置します。



ホースクランプはカーボンボックスの取り付け時に、干渉するので取り外すか、下向きにします。



耐熱マットテープを貼り付けたら、ネジ部やカバーの合わせ部はカッターで切り込みを入れておきます。



左右、同様に取り付けます。(ボックス本体はステー固定はしません)



カーボンフロントカバーをノーマルのクリップで取り付けます。



フィルターボックスのボルトを増し締めします。



カーボンボックスをエンジンに配置して、サクシジョンホースはカッターで切り込みを入れて差し込み、バンドで締めます。



導入ダクトをボックスに差し込み、配置してステーで固定します。



アルミ管とカーボンボックスの間に、クッションテープを貼り付けます。