

取扱説明書

FRI-0180

VW TOUAREG V6 3.2L

この度は RAM AIR SYSTEM を御買い求め頂き有難うございます。作業に入る前に右のパーツリストと照らし合わせて部品が全部揃っていることを確認してください。

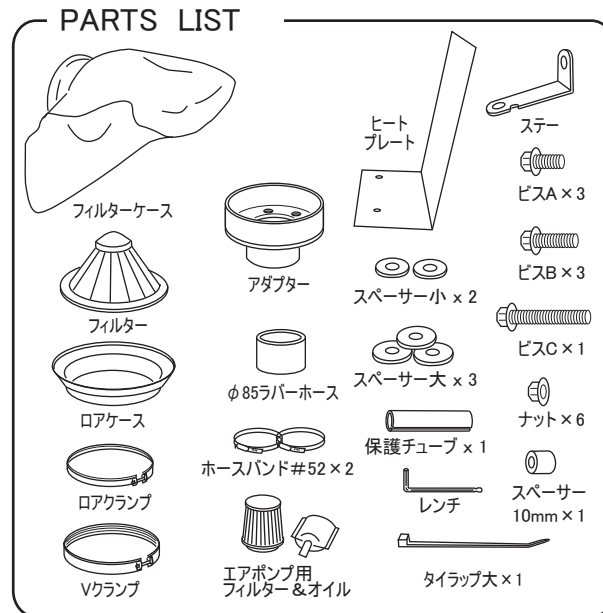
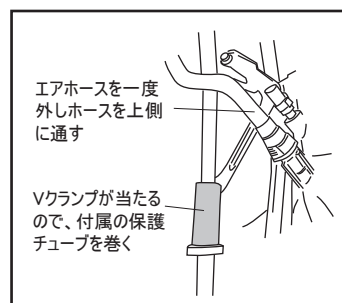
警告

- 一般公道等、歩行者や他の交通の妨げになる場所では作業しないで下さい。
- 作業中に車が動き出さないように平坦な場所でサイドブレーキ等をかけて確実に停車させて下さい。また、エンジンキーを抜きエンジンが完全に冷えてから作業を開始して下さい。
- 作業を行う場合は作業に適した服装で、必要に応じて保護手袋、保護眼鏡等を使用して下さい。
- 装着後は日頃のメンテナンスを十分に行い、各部の緩み等をチェックし増し締めを行って下さい。
- 表記車種以外の車に取り付ける際の加工については当社は一切責任を負いません。
- 取扱説明書は作業終了後も紛失しないように大切に保管して下さい。

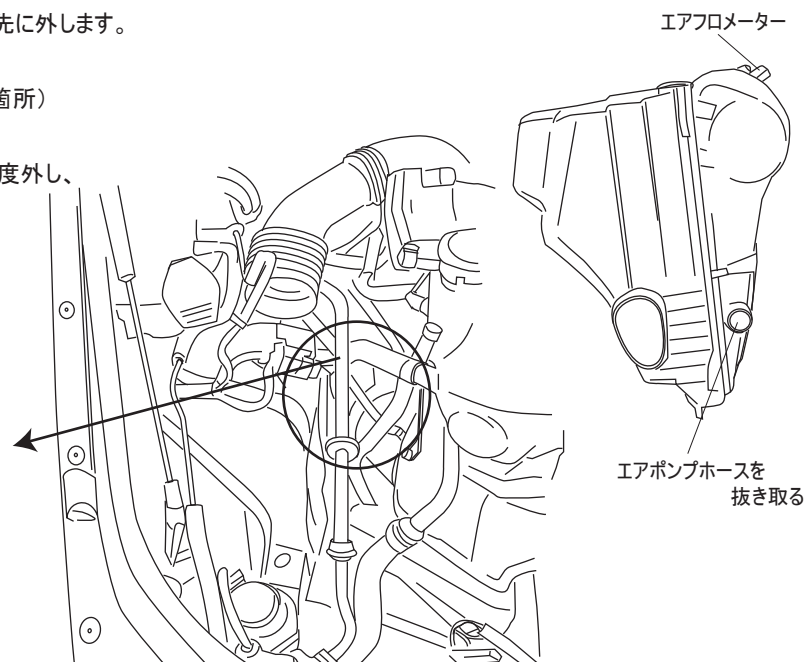
正しいモータースポーツと暴走行為とは全く異質のものです。本製品を御利用頂く皆様に充分なる御理解と法規則にのっとった正しい使用をされる事をお願い申し上げます。

ノーマルクリーナーの取り外し

- 1: エンジンカバーが付いている車両は、カバーを外します。
- 2: エアフロメーターのカプラーを外します。
- 3: エアフロメーター側ケース(アッパーケース)を先に外します。
- 4: ロア側のケースを外します。(固定ボルト一箇所)
- 5: 下図を参照し、エアホースのインマニ側を一度外し、ホースを上下クロスさせます。付属の保護チューブも巻きつけます。(ホースがVクランプと干渉する為)

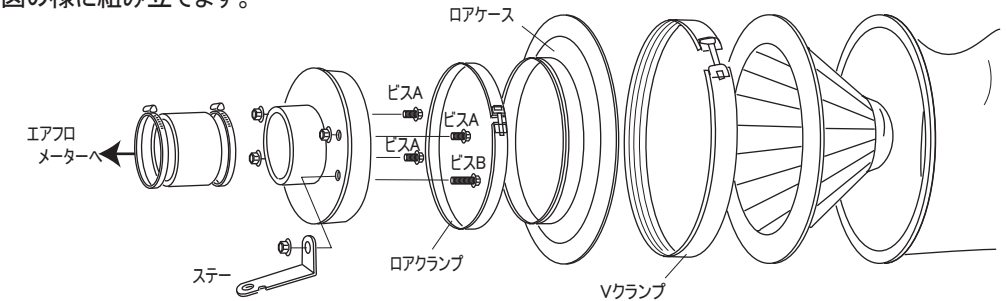


※フィルターケース、フィルター、ロアケース、Vクランプ、ロアクランプ、アダプターは組み込まれた状態で梱包されています。



ラムエアシステムの取り付け

1: アダプターにステーを図の様に組み立てます。



2: ノーマルクリーナーケースから外した、エアポンプホースに付属フィルターを取付け、ノーマル樹脂バンドの上からバンドで締めます。(フィルターに付属オイルを塗って下さい。)取り付けはタイラップで付近のホース等に取り付けます。

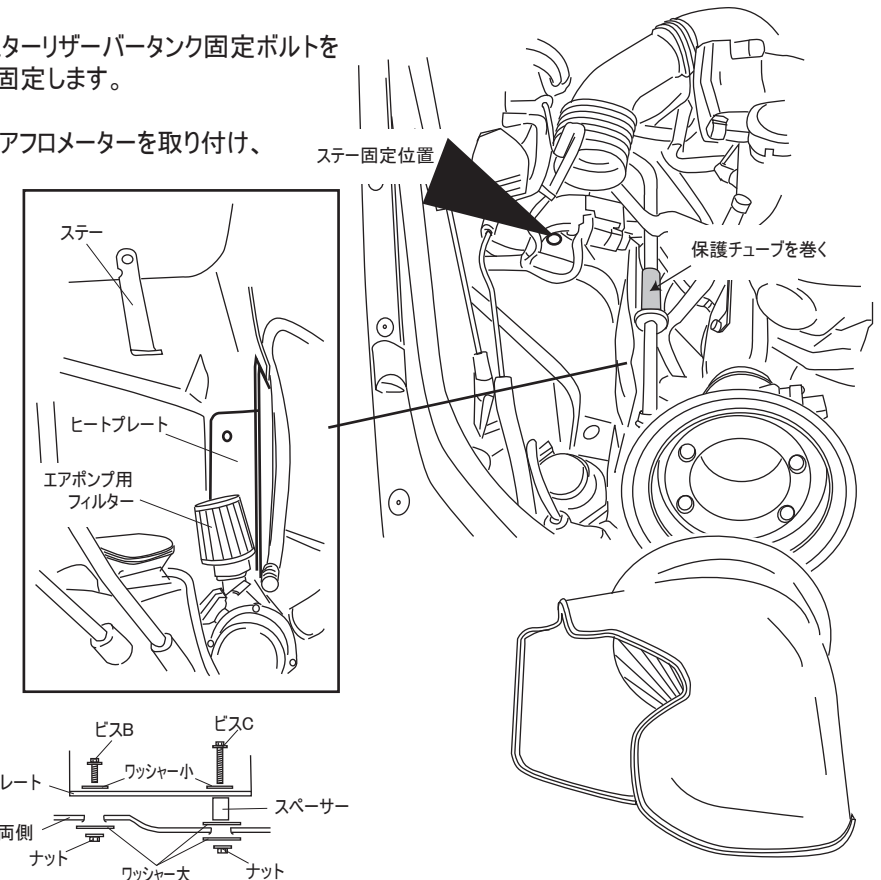
3: ノーマルケースの固定用ブッシュを外し、ヒートプレートをワッシャー、スペーサーを使用して取り付けます。(下図参照)ヒートプレートを固定したらデフ(ミッション)のエア抜きホースをノーマルクリップを使いヒートプレートに取り付けます。

4: エアフロメーターの下にあるラジエターリザーバータンク固定ボルトを外し、先にステーのみをビスBで固定します。

5: 「1」で組み付けたアダプターにエアフロメーターを取り付け、ノーマルサクシオンに差し込みステーで固定します。

6: フィルター、フィルターケースをVクランプで取り付けます。その際、Vクランプがホースと干渉するので付属の保護チューブを巻付けます。

※各部クリアランスに注意して増し締めします。



ヒートプレートはビス、ナット、ワッシャー大/小を使用して取り付ける。ヒートプレート前側穴部にスペーサーを挟みます。

※仕様および外観は改良のため予告なく変更することがあります。