

取扱説明書

FRI-0114

BMW E39 M5

この度は RAM AIR SYSTEM を御買い求め頂き有難うございます。作業に入る前に右のパーツリストと照らし合わせて部品が全部揃っていることを確認してください。

警告

- 一般公道等、歩行者や他の交通の妨げになる場所では作業しないで下さい。
- 作業中に車が動き出さないように平坦な場所でサイドブレーキ等をかけて確実に停車させて下さい。また、エンジンキーを抜きエンジンが完全に冷えてから作業を開始して下さい。
- 作業を行う場合は作業に適した服装で、必要に応じて保護手袋、保護眼鏡等を使用して下さい。
- 装着後は日頃のメンテナンスを十分に行い、各部の緩み等をチェックし増し締めを行って下さい。
- 表記車種以外の車に取り付ける際の加工については当社は一切責任を負いません。
- 取扱説明書は作業終了後も紛失しないように大切に保管して下さい。

正しいモータースポーツと暴走行為とは全く異質のものです。本製品を御利用頂く皆様には充分なる御理解と法規則にのっとった正しい使用をされる事をお願い申し上げます。

PARTS LIST

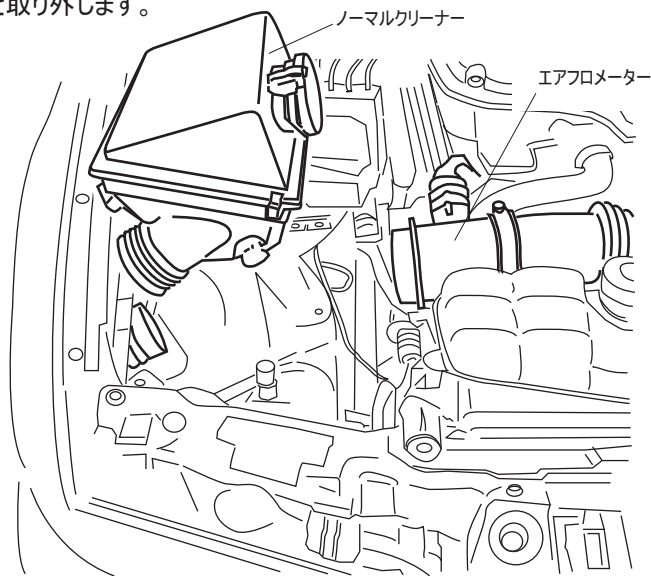


※アダプターはクリーナー-ASSYに組み込まれています。

ノーマルクリーナーの取り外し

- 1: エアフロメーターのカプラーを外します。
- 2: ノーマルクリーナー及びケースをエアフロメーターごと取り外します。
- 3: エアフロメーターをケースから取り外します。
- 4: エアフロメーターを元の通りインテークパイプに戻します。

※左側のノーマルクリーナーも同じ様に取り外します。

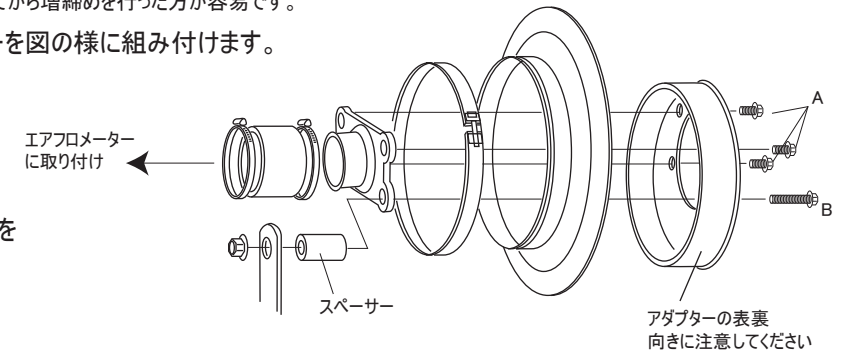


右側のイラスト

ラムエアシステムの取り付け

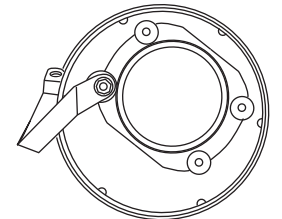
注) 各作業は仮止めで行い、位置が決まってから増締めを行った方が容易です。

- 1: アダプター、ジョイントアダプターを図の様に組み付けます。



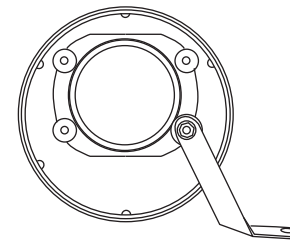
- 2: 組み付けたアダプターにステーを取り付けます。(下図参照)

- 3: ステーをそれぞれボディ矢印部に付属ビスAで仮固定します。

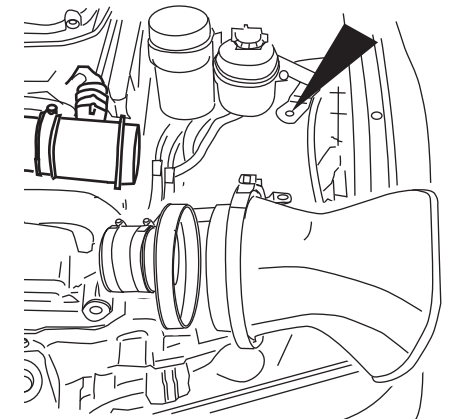
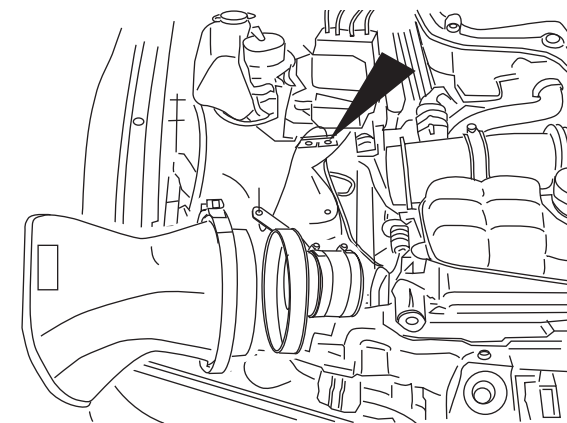


左側クリーナー

- 4: クリーナー-ASSYを取り付け、各部増締めします。



右側クリーナー



※仕様および外観は改良のため予告なく変更することがあります。