

取扱説明書

FRI-0112

BMW E39 540

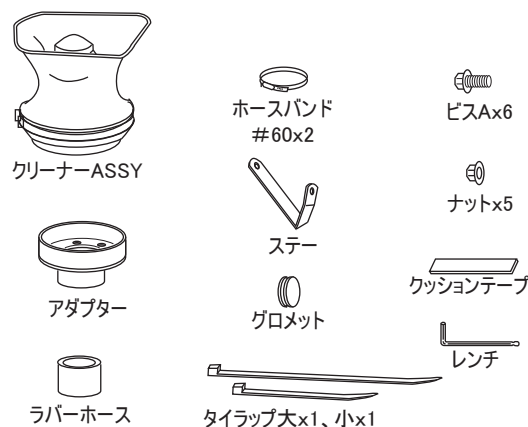
この度は RAM AIR SYSTEM を御買い求め頂き有難うございます。作業に入る前に右のパーツリストと照らし合わせて部品が全部揃っていることを確認してください。

警告

- 一般公道等、歩行者や他の交通の妨げになる場所では作業しないで下さい。
- 作業中に車が動き出さないように平坦な場所でサイドブレーキ等をかけて確実に停車させて下さい。また、エンジンキーを抜きエンジンが完全に冷えてから作業を開始して下さい。
- 作業を行う場合は作業に適した服装で、必要に応じて保護手袋、保護眼鏡等を使用して下さい。
- 装着後は日頃のメンテナンスを十分にいき、各部の緩み等をチェックし増し締めを行って下さい。
- 表記車種以外の車に取り付ける際の加工については当社は一切責任を負いません。
- 取扱説明書は作業終了後も紛失しないように大切に保管して下さい。

正しいモータースポーツと暴走行為とは全く異質のものです。本製品を御利用頂く皆様には充分なる御理解と法規則にのっとった正しい使用をされる事をお願い申し上げます。

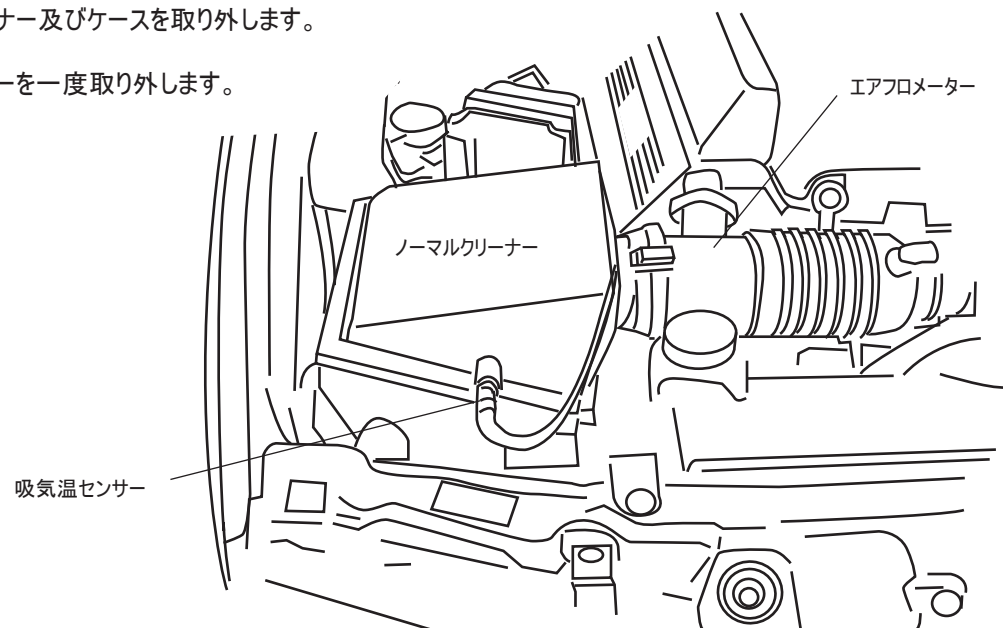
PARTS LIST



※アダプターはクリーナーASSYに組み込まれています。

ノーマルクリーナーの取り外し

- 1: エアフロメーターのカプラーを外します。
- 2: 吸気温度センサーを引き抜き、外します。
- 3: ノーマルクリーナー及びケースを取り外します。
- 4: エアフロメーターを一度取り外します。

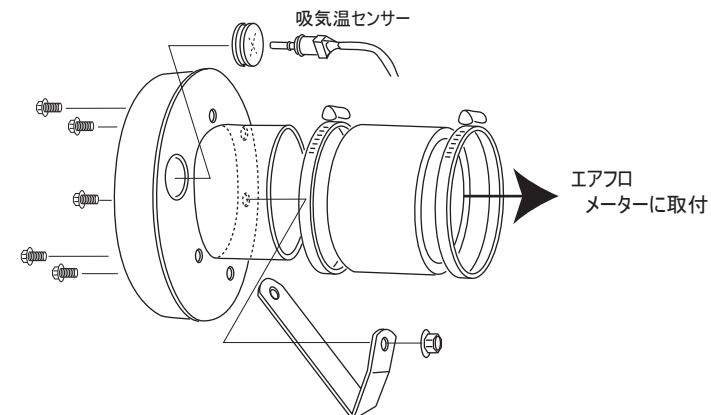


ラムエアシステムの取り付け

注) 各作業は仮止めでいい、位置が決まってから増締めを行った方が容易です。

- 1: 付属パーツを図の通りに組み付けます。

吸気温度センサー用グロメットに切り込みを入れてからアダプターに取り付けます。

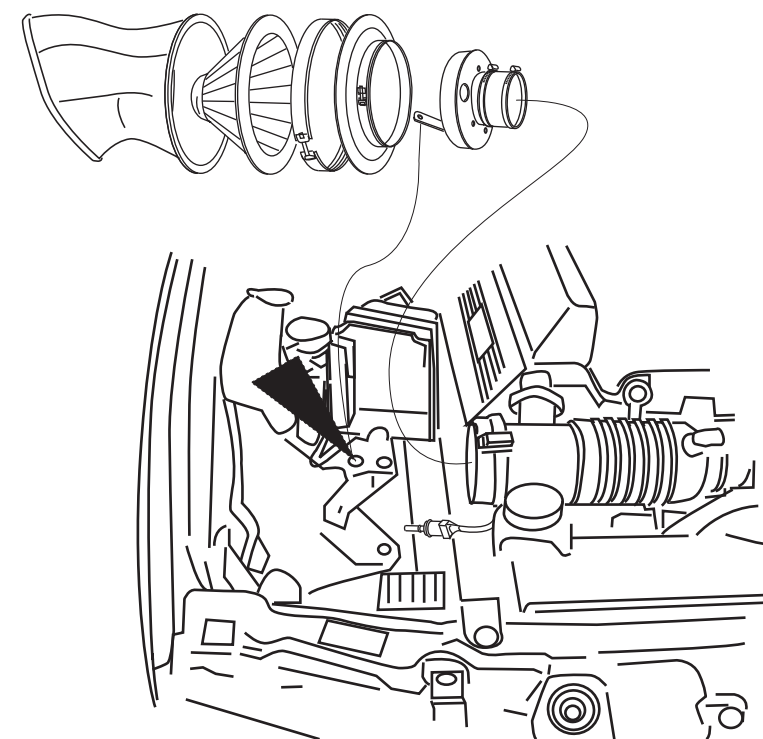


- 2: 組み付けたアダプターをエアフロメーターに取り付けます。

- 3: ステーをボディ矢印部に仮固定します。

- 4: 吸気温度センサーをアダプターに差し込み、配線をタイラップで止めます。

- 5: クリーナーASSYを取り付け、各部増締めします。



※仕様および外観は改良のため予告なく変更することがあります。