

取扱説明書

FRI-0110

ALPINA B3 3.0L (E36)

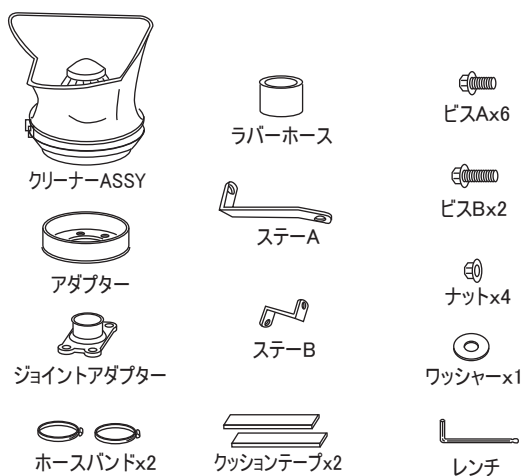
この度は RAM AIR SYSTEM を御買い求め頂き有難ございます。作業に入る前に右のパーツリストと照らし合わせて部品が全部揃っていることを確認してください。

警告

- 一般公道等、歩行者や他の交通の妨げになる場所では作業しないで下さい。
- 作業中に車が動き出さないように平坦な場所でサイドブレーキ等をかけて確実に停車させて下さい。また、エンジンキーを抜きエンジンが完全に冷えてから作業を開始して下さい。
- 作業を行う場合は作業に適した服装で、必要に応じて保護手袋、保護眼鏡等を使用して下さい。
- 装着後は日頃のメンテナンスを十分に行い、各部の緩み等をチェックし増し締めを行って下さい。
- 表記車種以外の車に取り付ける際の加工については当社は一切責任を負いません。
- 取扱説明書は作業終了後も紛失しないように大切に保管して下さい。

正しいモータースポーツと暴走行為とは全く異質のものです。本製品を御利用頂く皆様に充分なる御理解と法規則にのっとった正しい使用をされる事をお願い申し上げます。

PARTS LIST

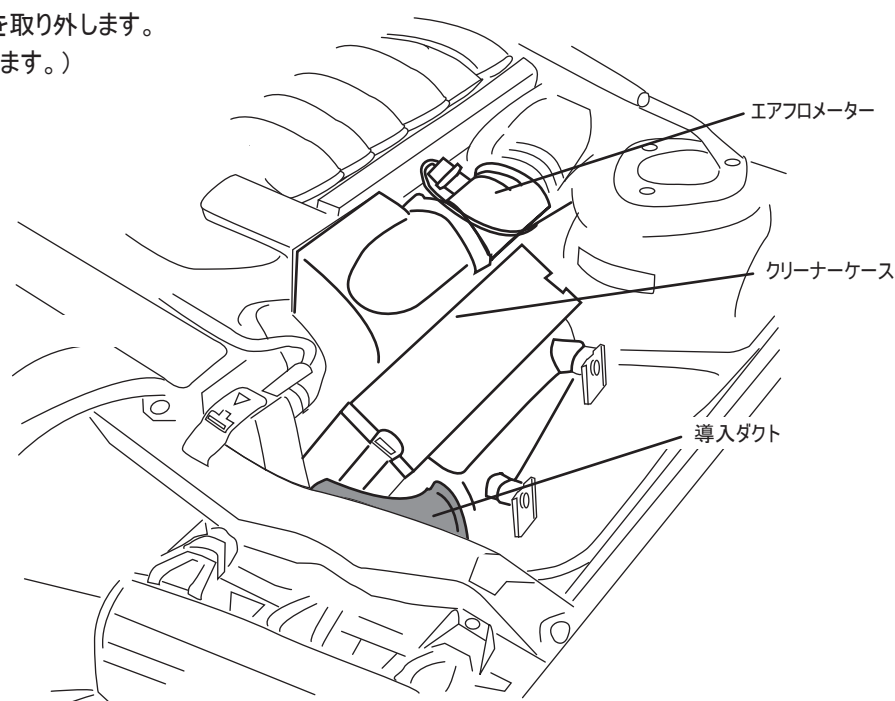


※アダプターはクリーナーASSYに組み込まれています。

ノーマルクリーナーの取り外し

1: エアフロメーターのカプラーを外し、吸気温センサーをクリーナーケースから取り外します。

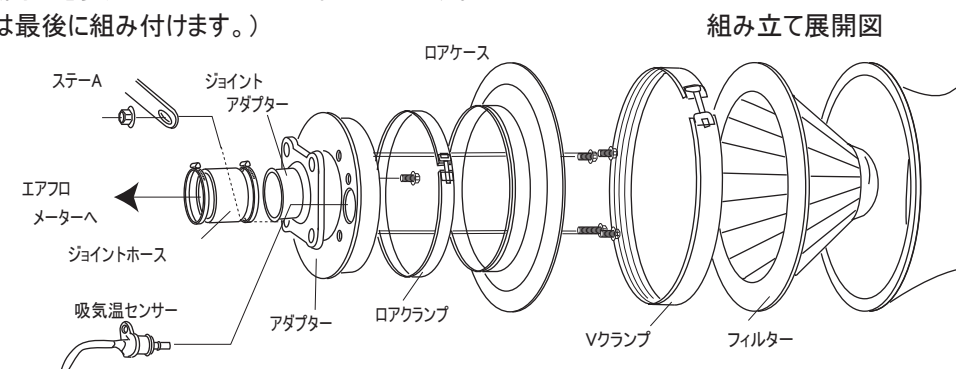
2: ノーマルクリーナーASSYを取り外します。
(ケース、導入ダクトを外します。)



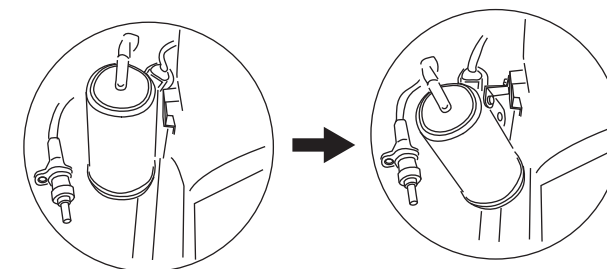
ラムエアシステムの取り付け

注)各作業は仮止めで行い、位置が決まってから増し締めを行った方が容易です。

1: 付属パーツを組み立て展開図を参照してロアケースまで組み付けます。
(フィルター、ダクトケースは最後に組み付けます。)



2: キャニスターを右図の様にステーBで移動させます。



3: ダクトケース、フィルターを予めエンジンルームに入れた状態で組み付けたアダプターASSYをエアフロメーターへ取り付け、バンドで借り固定します。同時に吸気温センサーをアダプターに固定します。

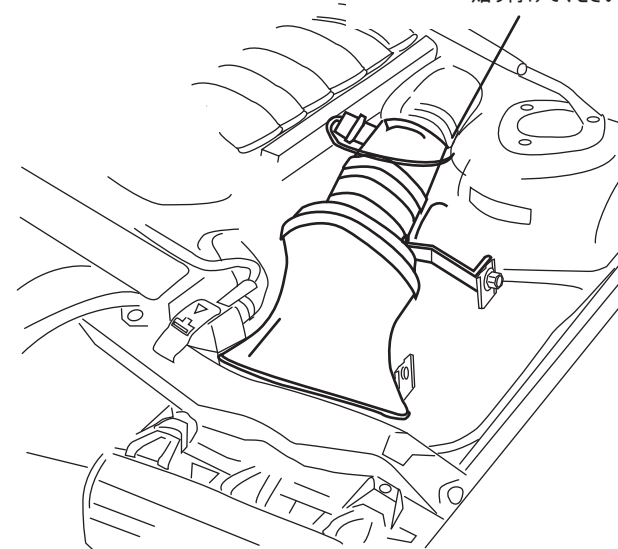
インテークホースとボディとの干渉部にクッションテープを貼り付けてください

4: ステーをボディへ取り付け、固定します。その時、Vクランプがホース類に干渉しないように注意してください。

5: エアフロメーターのカプラーを元の通り取り付けます。

6: 各部、緩みが無いように増し締めします。

※必ず定期的な増し締め点検を行なって下さい。



※仕様および外観は改良のため予告なく変更することがあります。