

## 取扱説明書

FRI-0109

ALPINA B3 3.2L (E36)

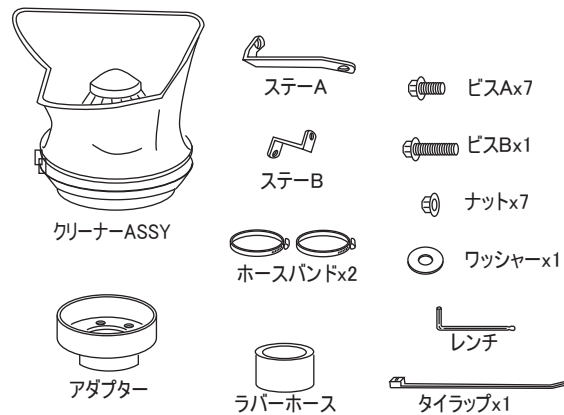
この度は RAM AIR SYSTEM を御買い求め頂き有難うございます。作業に入る前に右のパーツリストと照らし合わせて部品が全部揃っていることを確認してください。

### 警告

- 一般公道等、歩行者や他の交通の妨げになる場所では作業しないで下さい。
- 作業中に車が動き出さないように平坦な場所でサイドブレーキ等をかけて確実に停車させて下さい。また、エンジンキーを抜きエンジンが完全に冷えてから作業を開始して下さい。
- 作業を行う場合は作業に適した服装で、必要に応じて保護手袋、保護眼鏡等を使用して下さい。
- 装着後は日頃のメンテナンスを十分にいき、各部の緩み等をチェックし増し締めを行って下さい。
- 表記車種以外の車に取り付ける際の加工については当社は一切責任を負いません。
- 取扱説明書は作業終了後も紛失しないように大切に保管して下さい。

正しいモータースポーツと暴走行為とは全く異質のものです。本製品を御利用頂く皆様には充分なる御理解と法規則にのっとった正しい使用をされる事をお願い申し上げます。

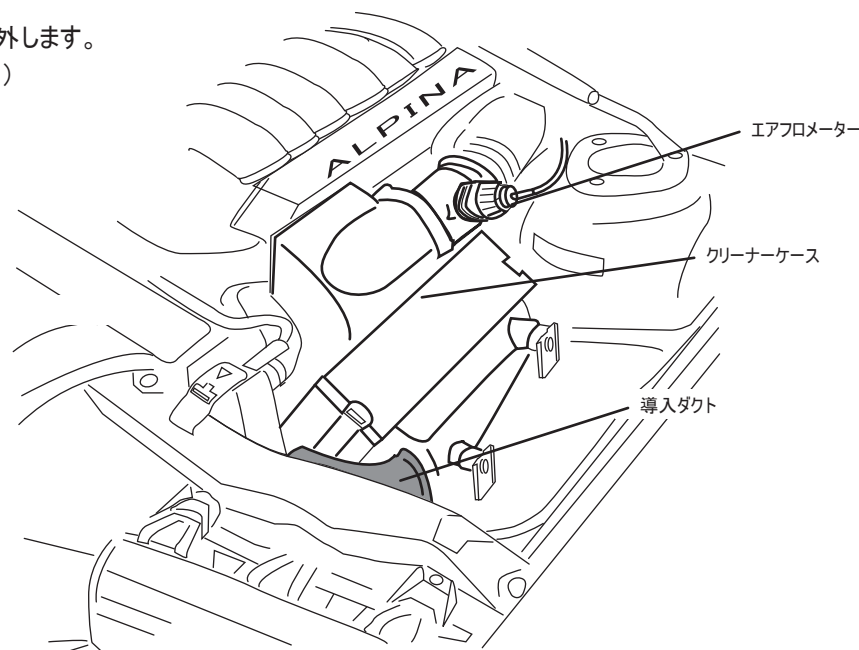
### PARTS LIST



※アダプターはクリーナー-ASSYに組み込まれています。

### ノーマルクリーナーの取り外し

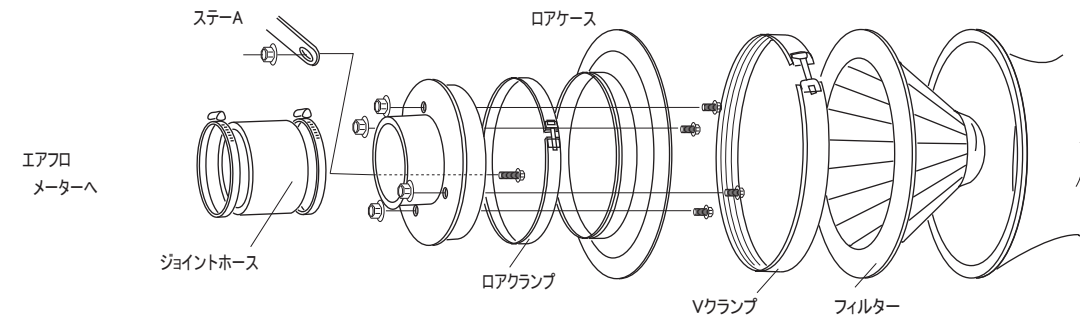
- 1: エアフロメーターのカプラーを外します。
- 2: ノーマルクリーナー-ASSYを取り外します。  
(ケース、導入ダクトを外します。)



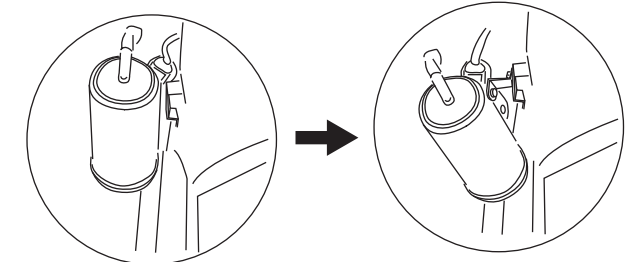
### ラムエアシステムの取り付け

注) 各作業は仮止めで行い、位置が決まってから増締めを行った方が容易です。

- 1: 付属パーツを図の通りに組み付けます。



- 2: キャニスターを右図の様にスター-Bで移動させます。

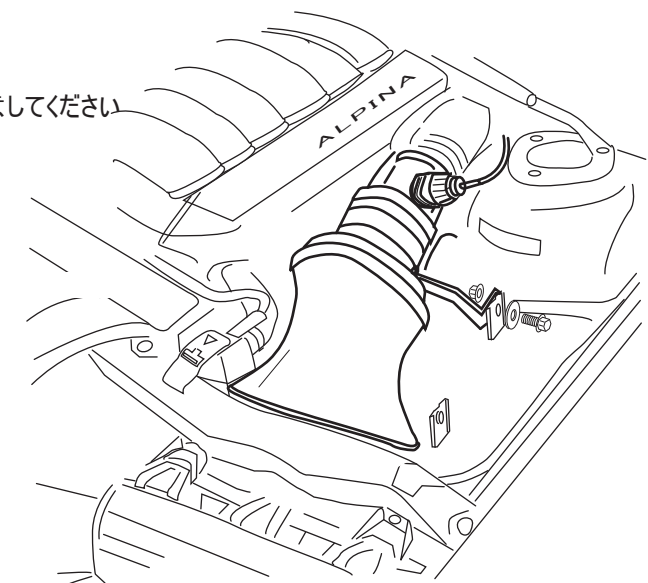


- 3: 組み付けたクリーナー-ASSYをエアフロメーターへ取り付け、バンドで借り固定します。

- 4: スターをボディへ取り付け、固定します。  
その時、Vクランプがホース類に干渉しないように注意してください。

- 7: エアフロメーターのカプラーを元の通り取り付けます。

- 8: 各部、緩みが無いように増締めします。



※仕様および外観は改良のため予告なく変更することがあります。