

Ms RAM AIR SYSTEM

CARBON DUCT INTAKE KIT

取扱説明書

FR-0505

EP3 シビック typeR K20A

この度は RAM AIR SYSTEM を御買い求め頂き有難うございます。作業に入る前に右のパーツリストと照らし合わせて部品が全部揃っていることを確認してください。

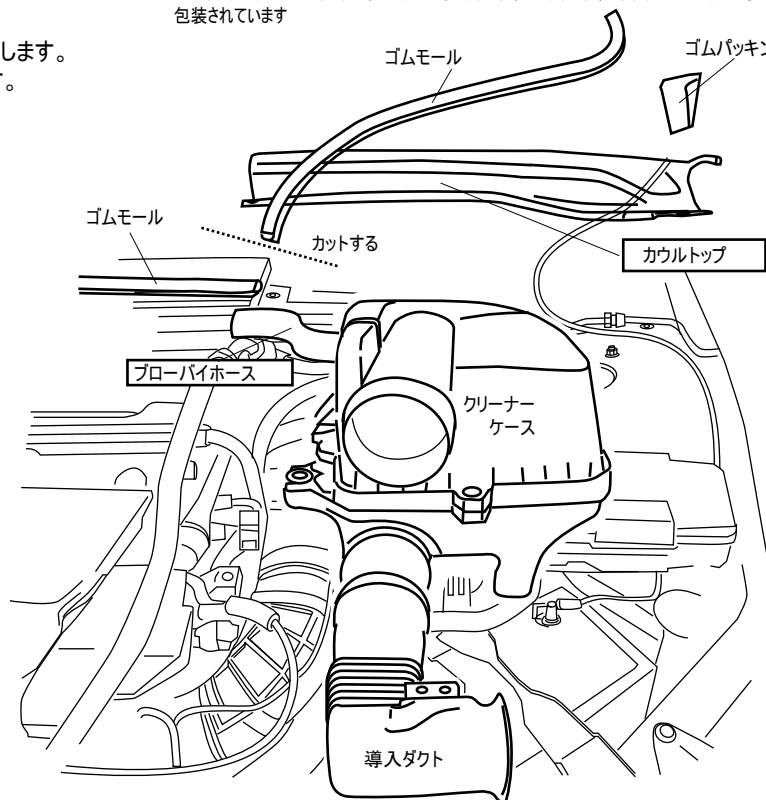
警告

- 一般公道等、歩行者や他の交通の妨げになる場所では作業しないで下さい。
- 作業中に車が動き出さないように平坦な場所でサイドブレーキ等をかけて確実に停車させて下さい。また、エンジンキーを抜きエンジンが完全に冷えてから作業を開始して下さい。
- 作業を行う場合は作業に適した服装で、必要に応じて保護手袋、保護眼鏡等を使用して下さい。
- 装着後は日頃のメンテナンスを十分に行い、各部の緩み等をチェックし増し締めを行って下さい。
- 表記車種以外の車に取り付ける際の加工については当社は一切責任を負いません。
- 取扱説明書は作業終了後も紛失しないように大切に保管して下さい。

正しいモータースポーツと暴走行為とは全く異なるものです。本製品を御利用頂く皆様に充分なる御理解と法規則にのっとった正しい使用をされる事をお願い申し上げます。

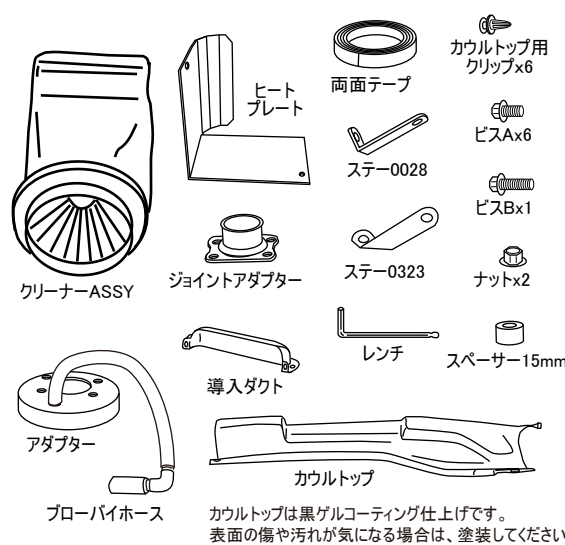
ノーマルクリーナーの取り外し

- 1: ブローバイホースを外し、クリーナーケース上側を外します。クリーナーケース下側を導入ダクトごと取り外します。
- 2: ゴムモールを半分の所でカットし外します。
- 3: ノーマルのカウルトップを取り外します。カウルトップ端に付いているゴムパッキンは再使用します。



※フィルターケースにフィルター、ロアケース、Vクランプ、ロアクランプ、アダプターはセットした状態で包装されています

PARTS LIST

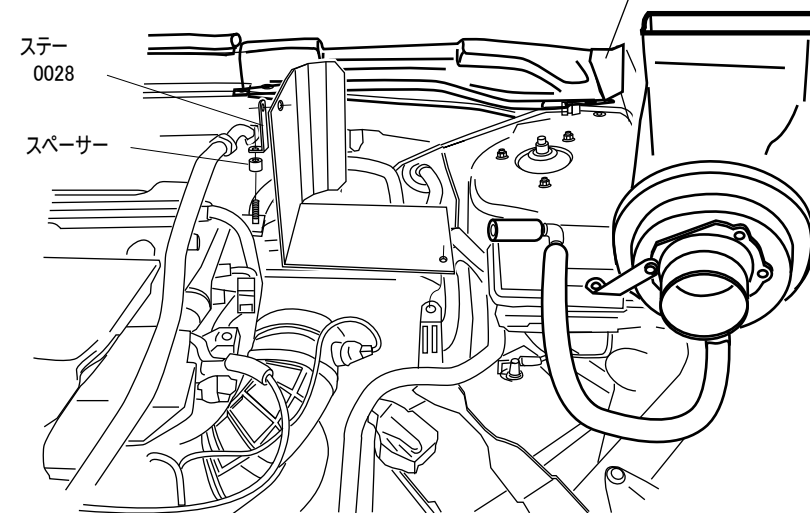
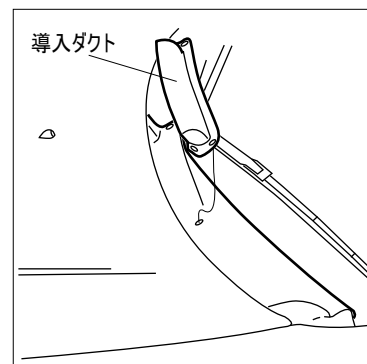
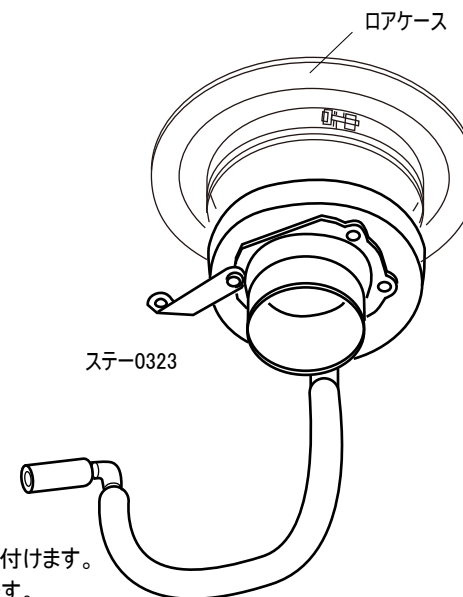


カウルトップは黒ゲルコーティング仕上げです。表面の傷や汚れが気になる場合は、塗装してください。

ラムエアシステムの取り付け

注)各作業は仮止めで行い、位置が決まってから増締めを行った方が容易です。

- 1: アダプターにジョイントアダプター、ステーを組み付けます。
- 2: ヒートプレートにステーを取り付け、ボディに取り付けます。(下図参照) 固定はノーマルケース固定孔にビスAで、スタッドボルトにスペーサーを挟みノーマルナットで取り付けます。
- 3: ノーマルインテークホースに「1」で組み付けたアダプターを取り付け、ステーをノーマルケース固定孔に固定します。(ビスA使用) ブローバイホースをエンジン側に差し込みます。
- 4: 付属カウルトップにノーマルから外したゴムパッキンを取り付けから車両に取り付けます。前側は付属クリップ2個を使用し、ガラス面側は付属両面テープで貼り付けます。ガラス面との当たり面に隙間がある場合はテープを重ね貼りして対処してください。
- 5: 「3」で取り付けしたアダプターにロアケースを取り付けます。フィルターケースに入れてロアケースと挟み込み、クランプで取り付けます。
- 6: ボンネットを閉めて導入ダクトを付属クリップ4個で取り付けます。ボンネットとのクリアランスに注意し、必要に応じてヤスリなどで削って調整してください。



使用上の注意

- ※ダクトケースには水抜き孔はありますが、雨天時の全開走行はお避けください。
- ※導入ダクトは脱着式となっていますので使用状況に応じて脱着してください。
- ※洗車時には導入口を塞いでから行ってください。

※仕様および外観は改良のため予告なく変更することがあります。

GruppeM INC.

株式会社 グループ・エム

〒351-0015 埼玉県朝霞市幸町3-12-24 Tel.048-450-2911 FAX.048-450-2912
http://www.gruppem.co.jp