

Ms RAM AIR SYSTEM

CARBON DUCT INTAKE KIT

取扱説明書

FR-0407

GDA/GDB インプレッサ(F,G型) EJ20T

この度はRAM AIR SYSTEMを御買い求め頂き有難うございます。作業に入る前に右のパーツリストと照らし合わせて部品が全部揃っていることを確認してください。

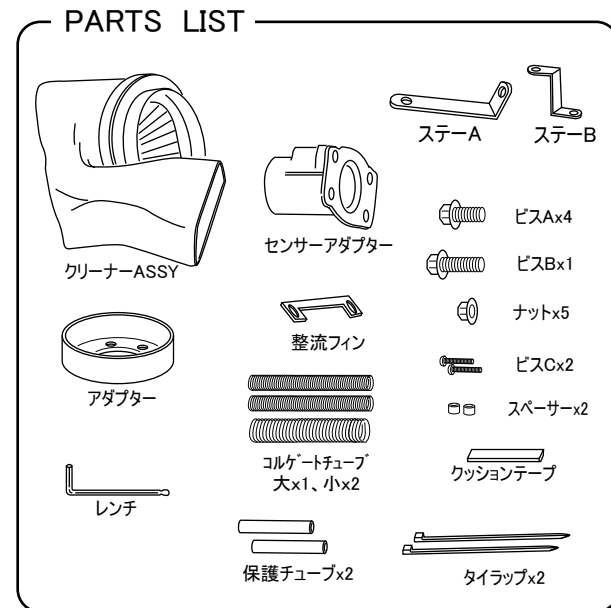
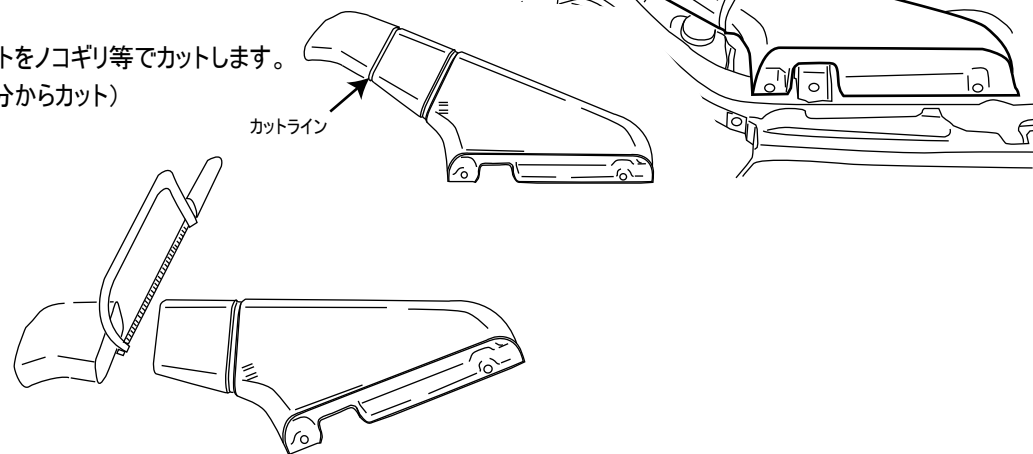
警告

- 一般公道等、歩行者や他の交通の妨げになる場所では作業しないで下さい。
- 作業中に車が動き出さないように平坦な場所でサイドブレーキ等をかけて確実に停車させて下さい。また、エンジンキーを抜きエンジンが完全に冷えてから作業を開始して下さい。
- 作業を行う場合は作業に適した服装で、必要に応じて保護手袋、保護眼鏡等を使用して下さい。
- 装着後は日頃のメンテナンスを十分にに行い、各部の緩み等をチェックし増し締めを行って下さい。
- 表記車種以外の車に取り付ける際の加工については当社は一切責任を負いません。
- 取扱説明書は作業終了後も紛失しないように大切に保管して下さい。

正しいモータースポーツと暴走行為とは全く異質のものです。本製品を御利用頂く皆様に充分なる御理解と法規則にのっとった正しい使用をされる事をお願い申し上げます。

ノーマルクリーナーの取り外し

- 1: エアフロセンサーのカプラーを外し、ノーマル導入ダクトを取り外します。
- 2: ノーマルクリーナーケースASSYをエアフロセンサーごと取り外します。
- 3: クリーナーケースに付いているエアフロセンサーを取り外します。
- 4: フェンダー内のレゾネーターは取り外します。タイヤを外し、インナーフェンダーを外して取り外します。
- 5: ノーマル導入ダクトをノコギリ等でカットします。(リブのへこみ部分からカット)

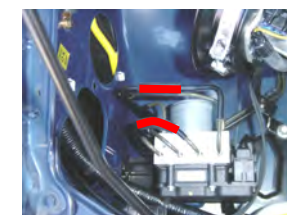
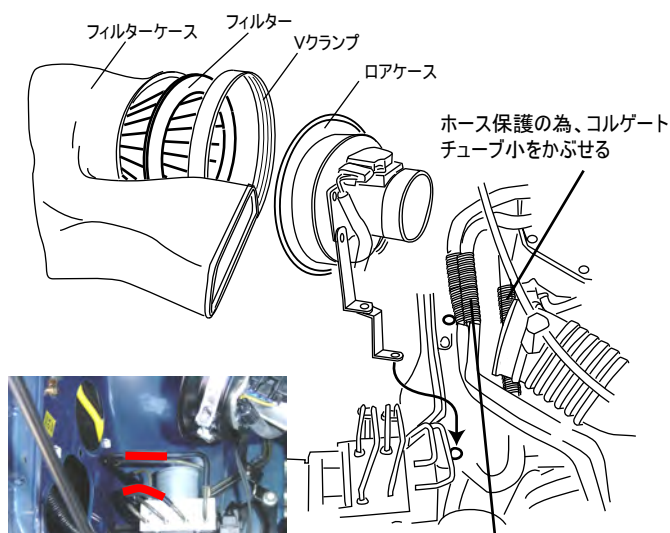
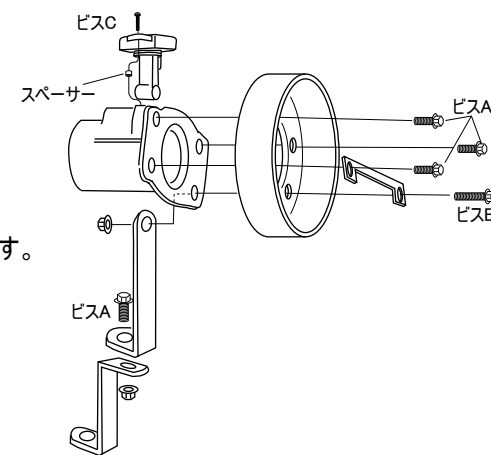


※フィルターケースにフィルター、ロアケース、Vクランプ、ロアクランプ、アダプターはセットした状態で包装されています

ラムエアシステムの取り付け

注)各作業は仮止めで行い、位置が決まってから増締めを行った方が容易です。

- 1: アダプター、センサーアダプター及びステーを付属ビスとナットを使用して図の様に組み立てます。アダプターとファンネル間に整流フィンを挟みます。(整流フィンの向きに注意)
- 2: 組み付けたアダプターASSYをノーマルインテークホースに取り付けます。インテークホースの下にあるエアコン管を付属のコルゲートチューブ小をかぶせます。(下図参照)
- 3: ノーマルケース固定孔にステーをノーマルボルトで固定します。
- 4: クリーナーASSYを一度ばらして、ロアケースをアダプターに取り付け、フィルター、フィルターケースを滑りこませるように配置して、Vクランプで取り付けます。
- 5: フィルターケースにカットしたノーマル導入ダクトを差し込み、元の位置に取り付けます。
- 6: ラジエターリザーバーホース(2本)とVクランプの干渉部ホースにコルゲート大と小をそれぞれをかぶせて保護します。2本ともエアフロアダプターの下に通します。ABS配管2箇所に保護チューブをかぶせます。
- 7: ボンネットとの干渉がないか、ゆっくりボンネットを閉めてクリアランスを確認してから各部増し締め固定します。



赤線印のABS配管に保護チューブをかぶせる。

ホース保護の為、コルゲートチューブ大、小をかぶせる。ホースはエアフロアダプターの下に通す。



ウェザーストリップをカットして外すと、より効果的な外気導入が出来ます。但し、豪雨時での全開走行はお避けください。

※仕様および外観は改良のため予告なく変更することがあります。

GruppeM Inc.

株式会社 グループ・エム

〒351-0015 埼玉県朝霞市幸町3-12-24 Tel.048-450-2911 FAX.048-450-2912
http://www.gruppem.co.jp