

M's RAM AIR SYSTEM

CARBON DUCT INTAKE KIT

取扱説明書

FR-0031

R32 スカイライン RB20DET

この度はRAM AIR SYSTEMを御買い求め頂き有難うございます。作業に入る前に右のパーツリストと照らし合わせて部品が全部揃っていることを確認してください。

警告

- 一般公道等、歩行者や他の交通の妨げになる場所では作業しないで下さい。
- 作業中に車が動き出さないように平坦な場所でサイドブレーキ等をかけて確実に停車させて下さい。また、エンジンキーを抜きエンジンが完全に冷えてから作業を開始して下さい。
- 作業を行う場合は作業に適した服装で、必要に応じて保護手袋、保護眼鏡等を使用して下さい。
- 装着後は日頃のメンテナンスを十分に行い、各部の緩み等をチェックし増し締めを行って下さい。
- 表記車種以外の車に取り付ける際の加工については当社は一切責任を負いません。
- 取扱説明書は作業終了後も紛失しないように大切に保管して下さい。

正しいモータースポーツと暴走行為とは全く異質のものです。本製品を御利用頂く皆様に充分なる御理解と法規則にのっとった正しい使用をされる事をお願い申し上げます。

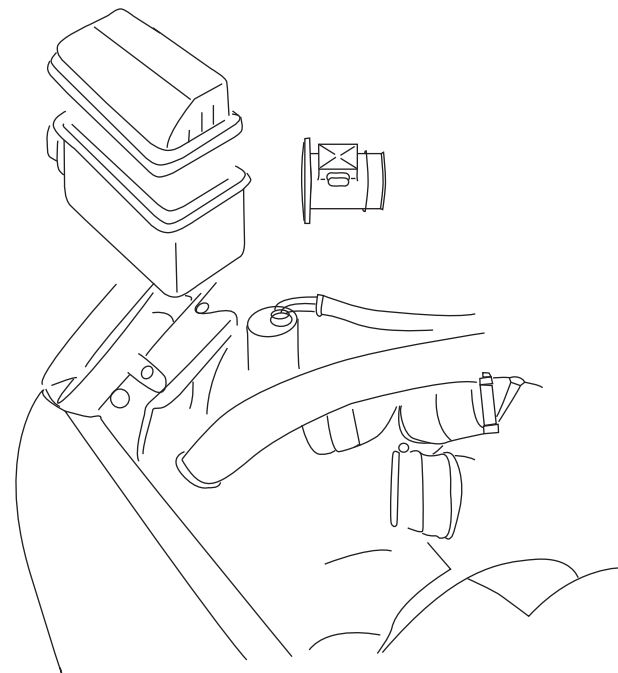
PARTS LIST



※フィルターケースにフィルター、ロアケース、Vクランプ、ロアクランプ、アダプターはセットした状態で包装されています

ノーマルクリーナーの取り外し

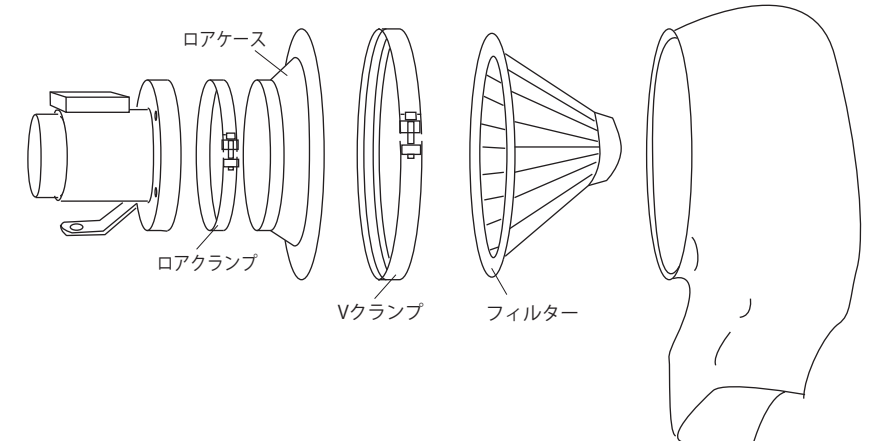
- 1: エアフロメーターのカプラーを外し、ノーマルクリーナーをクリーナーケースごと取り外します。(エアフロメーターも一緒に取り外します)



ラムエアシステムの取り付け

注) 各作業は仮止めで行い、位置が決まってから増締めを行った方が容易です。

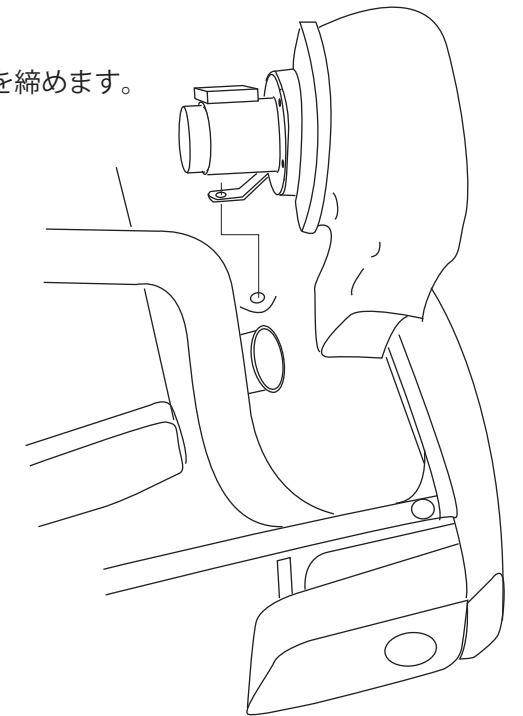
- 1: アダプターにステーAを取付け、図の様に組み立てます。組付けの際はノーマルビス3個、付属ビスA1個(ステー取付け用)、ナット4個を使用します。



- 2: アダプター、ステーを組付けたエアフロメーターをノーマルインテークパイプに戻します。同時に、ボディにステーを取付けます。(ノーマルビスを使用)

- 3: アダプターにクリーナーASSYを取り付けバンドを締めます。

- 4: エアフロメーターのカプラーを元に戻します。



※仕様および外観は改良のため予告なく変更することがあります。

GruppeM INC.

株式会社 グループ・エム

〒351-0015 埼玉県朝霞市幸町3-12-24 Tel.048-450-2911 FAX.048-450-2912
http://www.gruppem.co.jp