

Ms POWER CLEANER

HIGH PERFORMANCE AIR CLEANER

取扱説明書

PC-1053

KZJ78W ランドクルーザープラド 1KZ-TE

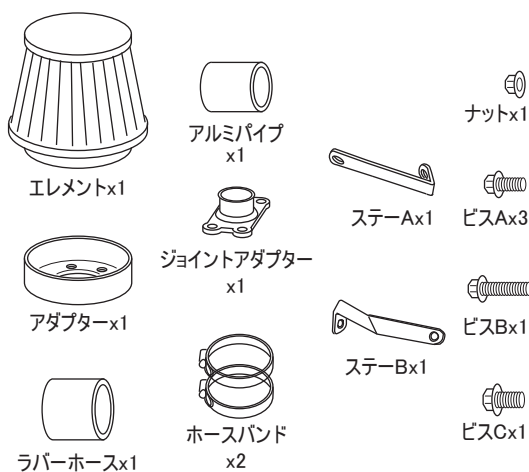
この度はMs POWER CLEANER を御買い求め頂き有難うございます。
作業に入る前に右のパーツリストと照らし合わせて部品が全部揃っていることを確認してください。

警告

- 一般公道等、歩行者や他の交通の妨げになる場所では作業しないで下さい。
- 作業中に車が動き出さないように平坦な場所でサイドブレーキ等をかけて確実に停車させて下さい。また、エンジンキーを抜きエンジンが完全に冷えてから作業を開始して下さい。
- 作業を行う場合は作業に適した服装で、必要に応じて保護手袋、保護眼鏡等を使用して下さい。
- 装着後は日頃のメンテナンスを十分に行い、各部の緩み等をチェックし増し締めを行って下さい。
- 表記車種以外の車に取り付ける際の加工については当社は一切責任を負いません。
- 取扱説明書は作業終了後も紛失しないように大切に保管して下さい。
- 破損した場合は直ちに使用を中止し、取り外して下さい。
- 上記の警告に従わず、誤ったご使用をされた際の事故・故障・破損等につきましては、当社は一切その責任、保証は負いかねます。

正しいモータースポーツと暴走行為とは全く異質のものです。本製品を御利用頂く皆様に充分なる御理解と法規則にのっとった正しい使用をされる事をお願い申し上げます。

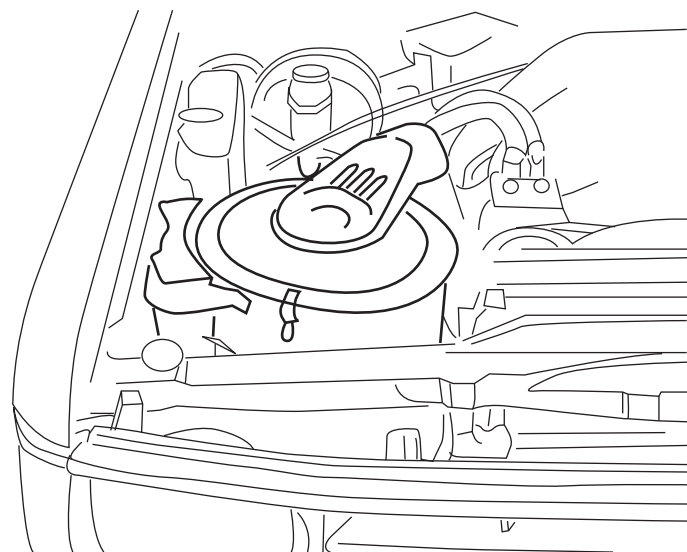
PARTS LIST



ノーマルクリーナーの取り外し

1: ノーマルクリーナーをクリーナーケースごと取り外します。

※ クリーナーケースに吸気温センサーが付いている車両は、センサーを抜き取り、ラバーグロメットを取り外します。

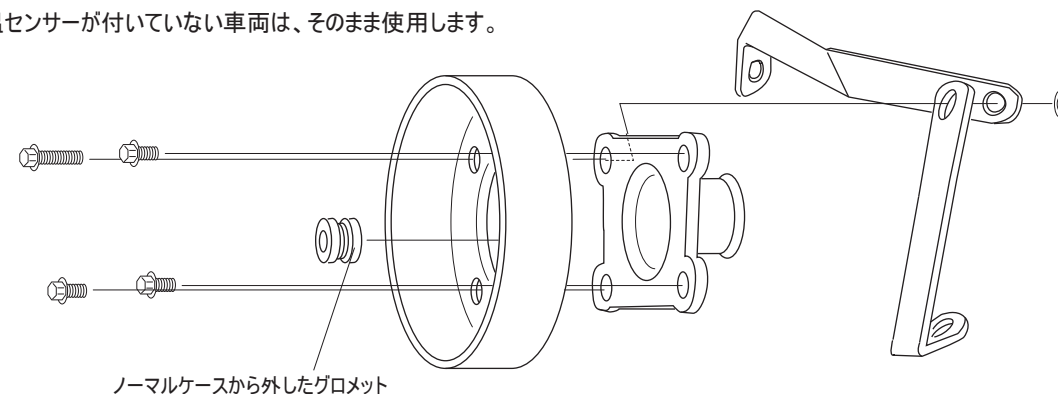


パワークリーナーの取り付け

注) 各作業は仮止めで行い、位置が決まってから増締めを行った方が容易です。

1: 吸気温センサーが付いている車両は、ノーマルケースから外したラバーグロメットをアダプターに取り付けます。
(予めアダプターに付いているグロメットと交換します。)

吸気温センサーが付いていない車両は、そのまま使用します。



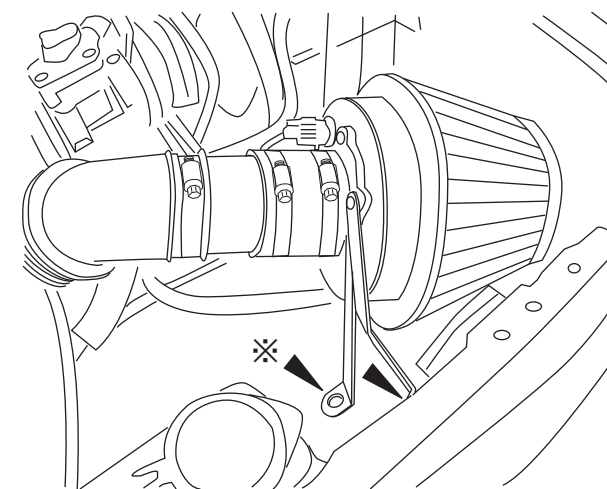
2: アダプターにジョイントアダプター及びステアA,Bを図の様に組み立てます。

3: 「1」で組み立てたアダプターをラバーホースでアルミパイプと接続し、ノーマルインターパイプに取り付けます。

4: ステアBをノーマルクリーナーケースを止めていたビス穴にノーマルビスを使用して、ステアを固定します。
ステアAを下図※部にビスCで固定します。

5: アダプターにエレメントを取り付け、バンドを締めます。

6: 吸気温センサーをアダプターのグロメットに差し込みます。



※仕様および外観は改良のため予告なく変更することがあります。

GruppeM INC.

株式会社 グループ・エム

〒351-0015 埼玉県朝霞市幸町3-12-24 Tel.048-450-2911 FAX.048-450-2912
http://www.gruppem.co.jp