

M's POWER CLEANER

HIGH PERFORMANCE AIR CLEANER

取扱説明書

PC-0520

ホンダ S660 JW5
E/G S07A

この度はM's POWER CLEANER を御買いかめ頂き有難うございます。
作業に入る前に右のパーツリストと照らし合わせて部品が全部揃っていることを確認してください。

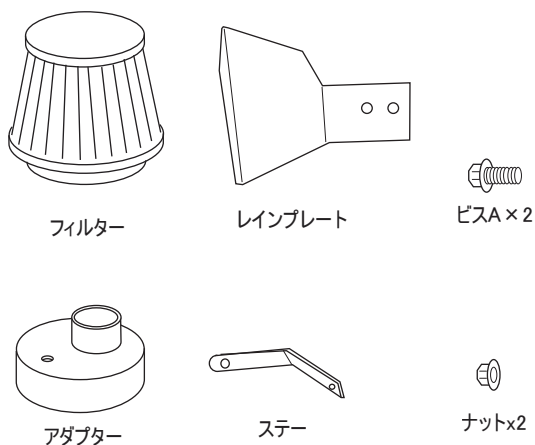
警告

- 一般公道等、歩行者や他の交通の妨げになる場所では作業しないで下さい。
- 作業中に車が動き出さないように平坦な場所でサイドブレーキ等をかけて確実に停車させて下さい。また、エンジンキーを抜きエンジンが完全に冷えてから作業を開始して下さい。
- 作業を行う場合は作業に適した服装で、必要に応じて保護手袋、保護眼鏡等を使用して下さい。
- 装着後は日頃のメンテナンスを十分に行い、各部の緩み等をチェックし増し締めを行って下さい。
- 表記車種以外の車に取り付ける際の加工については当社は一切責任を負いません。
- 取扱説明書は作業終了後も紛失しないように大切に保管して下さい。
- 破損した場合は直ちに使用を中止し、取り外して下さい。
- 上記の警告に従わず、誤ったご使用をされた際の事故・故障・破損等につきましては、当社は一切その責任、保証は負いかねます。

正しいモータースポーツと暴走行為とは全く異なるものです。本製品を御利用頂く皆様に充分なる御理解と法規則にのっとった正しい使用をされる事をお願い申し上げます。

パワークリーナーの取り付け

PARTS LIST



サククションバンドを緩めてボックス上部とフィルターを外します。



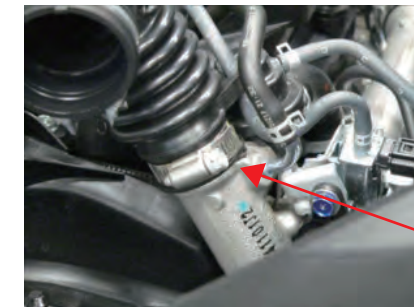
ボックス固定用ビスを外してボックス下部を取り出します。



純正ブラケットを外します。



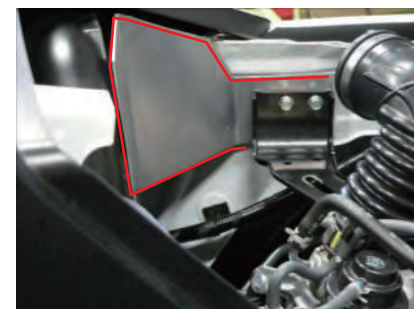
回転前



回転後

位置決め用溝

サククションを回転させます。目安として、位置決め用のゴム溝が外れる位です。



外したブラケットにレインプレートを挟み純正ビスで固定します。



ブラケットの長穴にステアをビスAとナットを使用し仮組みします。(ステアはブラケットの下側)



アダプターをサククションホースに取り付け、ステアとアダプターをビスAとナットを使用し仮留めします。



一度エレメントを付けて、ボディと干渉しない位置を決めます。



エレメントを外して各部増し締め固定します。



エレメントを取り付けます。

車輛の特性上、吸気音及びブローオフバルブ音が大きく出ますので予めご了承ください。

※仕様および外観は改良のため予告なく変更することがあります。

GruppeM INC.

株式会社 グループ・エム

〒351-0015 埼玉県朝霞市幸町3-12-24 Tel.048-450-2911 FAX.048-450-2912
http://www.gruppem.co.jp