

M's POWER CLEANER

HIGH PERFORMANCE AIR CLEANER

取扱説明書

PC-0519

ホンダ フィット RS(GK5) / フィットハイブリッド(GP5,6) / ヴェゼルハイブリッド(RU3,4)

この度はM's POWER CLEANER を御買い求め頂き有難うございます。
作業に入る前に右のパーツリストと照らし合わせて部品が全部揃っていることを確認してください。

警告

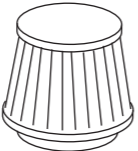



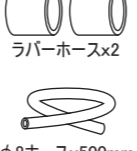









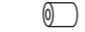


- 一般公道等、歩行者や他の交通の妨げになる場所では作業しないで下さい。
- 作業中に車が動き出さないように平坦な場所でサイドブレーキ等をかけて確実に停車させて下さい。また、エンジンキーを抜きエンジンが完全に冷えてから作業を開始して下さい。
- 作業を行う場合は作業に適した服装で、必要に応じて保護手袋、保護眼鏡等を使用して下さい。
- 装着後は日頃のメンテナンスを十分に行い、各部の緩み等チェックし増し締めを行って下さい。
- 表記車種以外の車に取り付ける際の加工については当社は一切責任を負いません。
- 取扱説明書は作業終了後も紛失しないように大切に保管して下さい。
- 破損した場合は直ちに使用を中止し、取り外して下さい。
- 上記の警告に従わず、誤ったご使用をされた際の事故・故障・破損等につきましては、当社は一切その責任、保証は負いかねます。

正しいモータースポーツと暴走行為とは全く異質のものです。本製品を御利用頂く皆様に充分なる御理解と法規則にのっとった正しい使用をされる事をお願い申し上げます。

パワークリーナーの取り付け

注)各作業は仮止めで行い、位置が決まってから増締めを行った方が容易です。

PARTS LIST

		
エレメント	エルボウパイプ	ビスA(M6-20)x3
		
アダプター	ラバーホースx2	ビスB(M6-25)x1
		
センサーアダプター	φ8ホースx500mm	ビスC(M6-30)x1
		
整流フィンx2	φ8ホースx600mm	M6ナットx5
		
	ホースバンド #44x4	10mmスペーサー x1
		
		ステー(0076B)
		
		ニップル



スロットル下のニップルに付属のφ8-600mmホースを差し込み、反対側も差し込みます。



付属のφ8-500mmをエンジン赤丸部にニップルを取り付け差し込みます。(ブローバイホース) 反対側はアダプターへ差し込みます。



センサーアダプターの内側に整流フィンを写真のように取り付け、アダプターを組み立てます。



ステーを上図の○位置に取り付けます。ハイブリッド車に取り付け際は一部にステーを取り付けます。ステーの折り向きを逆にして、間に10mmスペーサーを挟みます。



エルボウパイプにホースを取り付け、スロットルに取り付けます。



ホースにアダプター ASSY を取り付けます。



純正導入パネルを外します。



純正ボックスを外します。



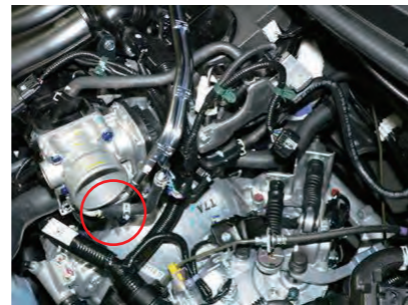
エアフロセンサーを外します。



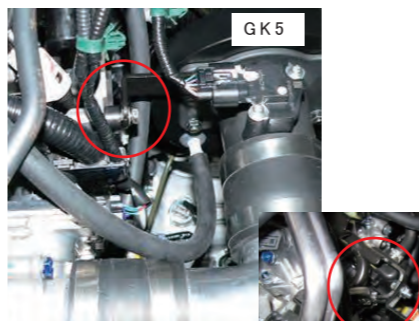
純正ブラケットを外します。



パイプとホースを外します。



ホースの反対側を外します。ノーマルの金属パイプは配管せずフリーにしておきます。



10mm スペーサーを挟みステーを固定します。(ビスC使用)



ハイブリッド車のステー固定位置(ビスB, ナット使用)



アダプターにエレメントを取り付けます。



ブローバイホースをアダプターのニップルに差し込みます。

※仕様および外観は改良のため予告なく変更することがあります。

GruppeM INC.

株式会社 グループ・エム

〒351-0015 埼玉県朝霞市幸町3-12-24 Tel.048-450-2911 FAX.048-450-2912
http://www.gruppem.co.jp