

# Ms POWER CLEANER

HIGH PERFORMANCE AIR CLEANER

## 取扱説明書

PC-0099

ムーヴ / ミラ L900系, L700系, L150系

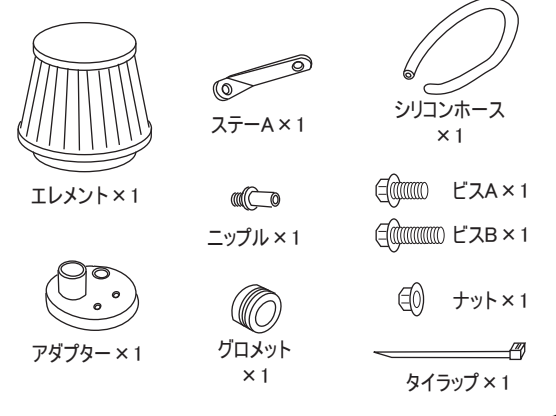
この度は POWER CHARGER を御買い求め頂き有難うございます。作業に入る前に右のパーツリストと照らし合わせて部品が全部揃っていることを確認してください。

### 警告

- 一般公道等、歩行者や他の交通の妨げになる場所では作業しないで下さい。
- 作業中に車が動き出さないように平坦な場所でサイドブレーキ等をかけて確実に停車させて下さい。また、エンジンキーを抜きエンジンが完全に冷えてから作業を開始して下さい。
- 作業を行う場合は作業に適した服装で、必要に応じて保護手袋、保護眼鏡等を使用して下さい。
- 装着後は日頃のメンテナンスを十分に行い、各部の緩み等をチェックし増し締めを行って下さい。
- 表記車種以外の車に取り付ける際の加工については当社は一切責任を負いません。
- 取扱説明書は作業終了後も紛失しないように大切に保管して下さい。

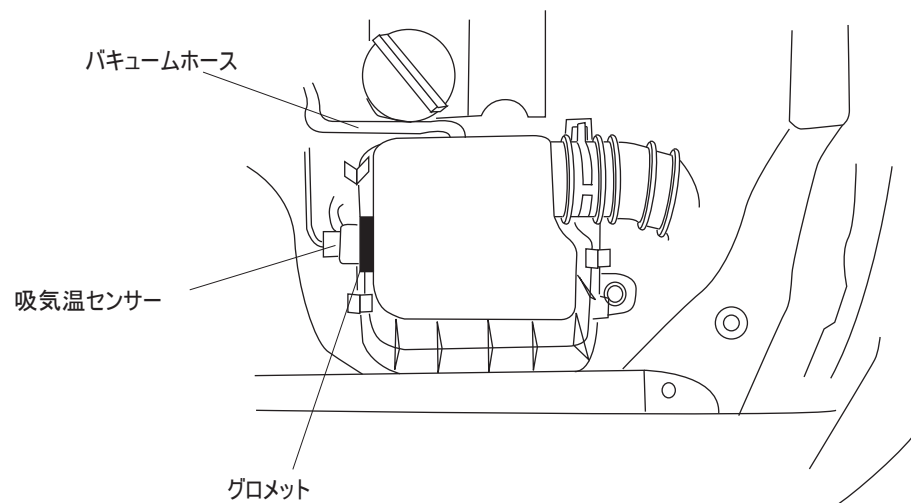
正しいモータースポーツと暴走行為とは全く異なるものです。本製品を御利用頂く皆様に充分なる御理解と法規則にのっとった正しい使用をされる事をお願い申し上げます。

### PARTS LIST



### ノーマルクリーナーの取り外し

- 1: クリーナーケースにささっているバキュームホース、吸気温センサーを外してからノーマルクリーナーをクリーナーケースごと取り外します。  
※ L150系ムーヴはバキュームホースはありません。
- 2: ノーマルクリーナーケースに付いているゴムの吸気温センサー取付けグロメットを取り外します。(取付け時に使用します。)  
※ 3気筒車は吸気温センサーが付いておりません。



### パワークリーナーの取り付け

注) 各作業は仮止めで行い、位置が決まってから増締めを行った方が容易です。

- 1: アダプターにノーマルクリーナーケースから外したグロメットを取り付けます。  
※ 3気筒車には付属グロメットで塞ぎます。

- 2: アダプターに付属ニップルを取り付けます。  
※ L150系ムーヴは付属ビスAで塞ぎます。

- 3: アダプターを付属ステーでボディに固定します。(ノーマルクリーナーケース固定ステーに取付け。)

- ※ L150系ムーヴはノーマルステーを穴1個分センター側にずらし、ボルト1個で固定します。余ったボルトはステー固定用に使用します。(下図参照)

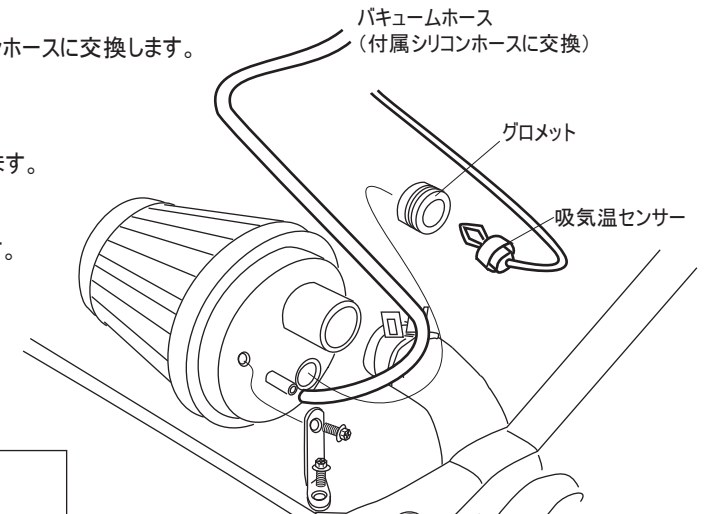
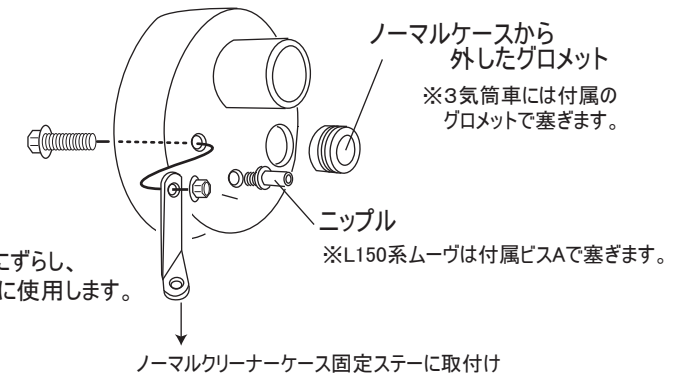
- 4: インテークパイプをアダプターに取り付けます。

- 5: ノーマルバキュームホースを取り外し、付属のシリコンホースに交換します。ホースクリップはノーマルを使用します。

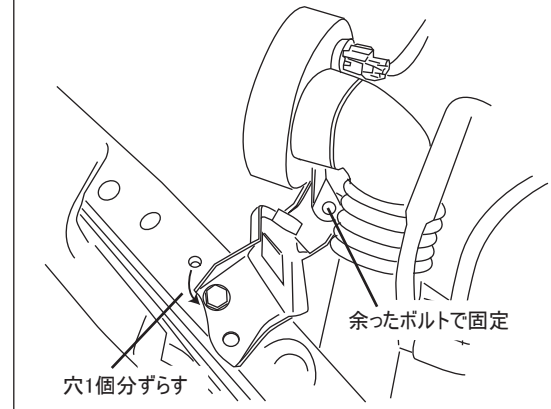
- 6: 吸気温センサーをアダプターに差し込み、取り付けます。

- 7: アダプターにエレメントを取付け、バンドで固定します。

- 8: シリコンホース及びコード類を付属タイラップにてまとめて下さい。



### L150系ムーヴの装着図



※仕様および外観は改良のため予告なく変更することがあります。

GruppeM INC.

株式会社 グループ・エム

〒351-0015 埼玉県朝霞市幸町3-12-24 Tel.048-450-2911 FAX.048-450-2912  
http://www.gruppem.co.jp