



## BOREAS 130

### Dimensions / Dimensions

VOIR DIAGRAMME / REFER TO DIAGRAM

### Détails / Details

Ventilateur de salle de bains de 130 PCM  
130 CFM Bathroom exhaust fan

### Caractéristiques / Features:

- 130 PCM/CFM
- 1,2 Sones
- Mécanisme de turbine Ultra-silencieux / Ultra quiet turbine mechanism



La puissance en silence • Quiet powerFull



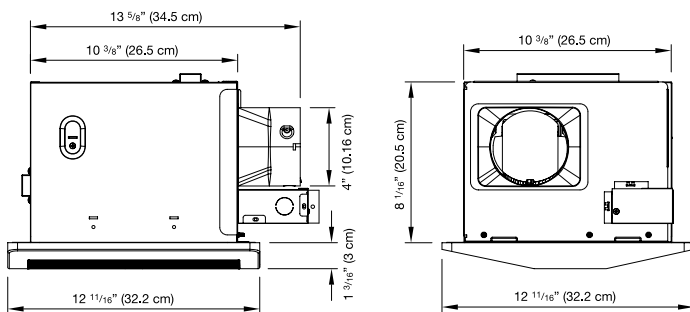
### GUIDE D'INSTALLATION INCLUS

- Installation facile
- Grille moderne couleur blanc cassé
- Dimensions du boîtier:  
10 3/8 po Larg. x 10 3/8 po Long. x 8 1/8 po Haut.
- Dimensions de la grille:  
12 5/8 po Larg. x 12 5/8 po Long. x 1 1/8 po Haut.
- Raccord de conduit: 4 po (10,2 cm)
- Homologué pour utilisation au-dessus d'une baignoire ou d'une douche avec installation sur circuit protégé par un disjoncteur de fuite de terre (DDFT)
- Consommation d'énergie: 35 W
- 120 V, 60 Hz

### INSTALLATION GUIDE INCLUDED

- Easy to Install
- Off-white colored modern Grille
- Body dimensions:  
10 3/8" Wide x 10 3/8" Long x 8 1/8" High
- Grille dimensions:  
12 5/8" Wide x 12 5/8" Long x 1 1/8" High
- Duct diameter: 4" (10.2 cm)
- Approved to use over a bathtub or shower when installed on a ground-fault circuit interrupter (GFCI) protected circuit
- Power consumption: 35 W
- 120 V, 60 Hz

### Exemple d'emballage / Example Packaging:



### CONFIGURATION MINIMALE REQUISE POUR LA PUISSANCE EN PCM

| Grandeur de la pièce<br>Longueur x Largeur = pi <sup>2</sup> | Plafond de 8 pi.<br>pi <sup>2</sup> x 1.1 | Plafond 9-12 pi.<br>pi <sup>2</sup> x 1.25 | Plafond cathédrale<br>pi <sup>2</sup> x 1.5 |
|--|---|--|---|
| 6' x 6' (36 pi <sup>2</sup> )                                | 40  | 50   | 60  |
| 6' x 9' (54 pi <sup>2</sup> )                                | 60  | 70   | 80  |
| 6' x 10' (80 pi <sup>2</sup> )                               | 90  | 100  | 120   |
| 6' x 12' (84 pi <sup>2</sup> )                               | 100                                       | 110  | 130   |