

COMPACT NEO-ANGLE SHAPE
FORME NÉO-ANGLE COMPACTE



GARANTIE
10 ANS
-YEAR
WARRANTY

HIGH-GLOSS
ACRYLIC
ACRYLIQUE
LUSTRE

COMPACT NEO-ANGLE SHOWER BASE IN ACRYLIC BASE DE DOUCHE DE FORME NÉO-ANGLE COMPACTE EN ACRYLIQUE

- Shower base with integrated tiling flange
- Drain concealed by a chrome or matte-black stainless steel grid (2 grids included)
- Base de douche avec bride de carrelage intégrée
- Drain caché par une grille en acier inoxydable au fini noir mat ou chrome (2 grilles incluses)

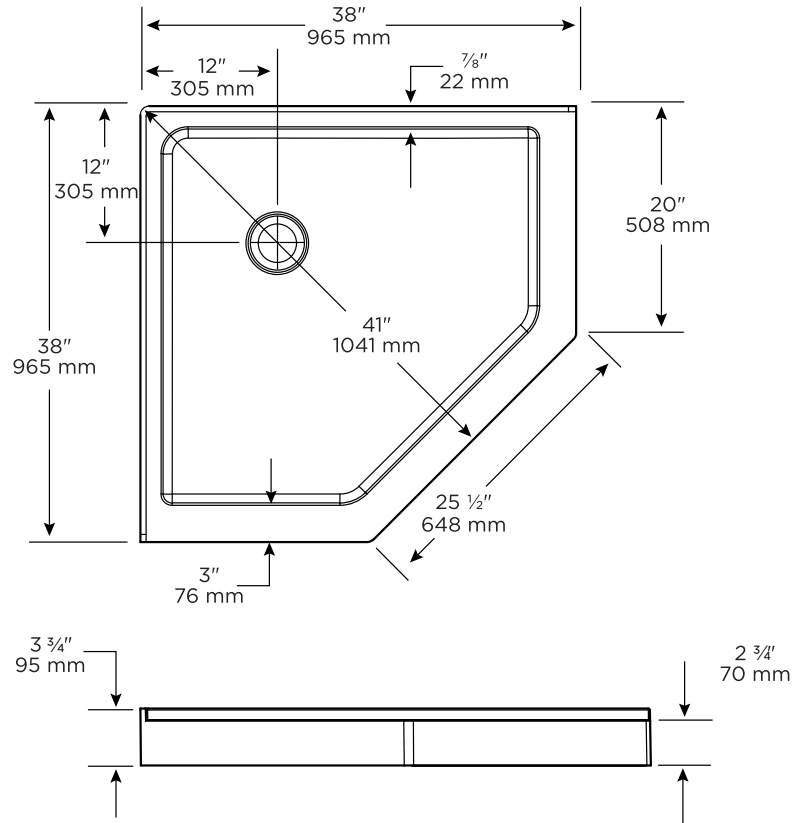
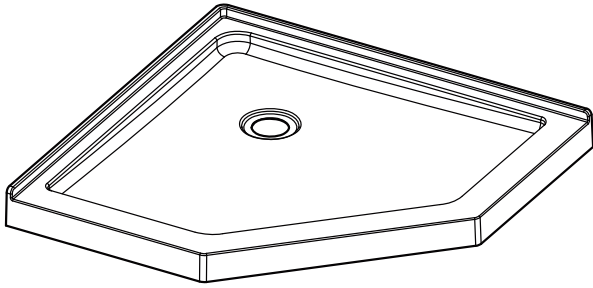


CSA
B45.5-11



IVY

CORNER BASE | BASE EN COIN



Approximate dimensions
Dimensions approximatives

PRODUCT DESCRIPTION DESCRIPTION DU PRODUIT	PRODUCT CODE CODE DU PRODUIT	UPC CODE CODE UPC	PRODUCT DIMENSIONS DIMENSIONS PRODUIT L x W x H L x l x h	PACKAGING DIMENSIONS DIMENSIONS EMBALLAGE L x W x H L x l x h	PACKAGING WEIGHT POIDS EMBALLAGE
Base	VSB38	874457002234	38" x 38" x 3 3/4"	41" x 41" x 5 1/4"	30 lb.

YOU MAY ALSO LIKE | VOUS POURRIEZ AUSSI AIMER



CHE32/CHE38
CHEVERNY WALL
MUR CHEVERNY



IVYSD38NCC
IVY DOOR
PORTE IVY



IRH6030/ILH6030
ARIEL BATHTUB
BAIGNOIRE ARIEL

MORE PRODUCTS AVAILABLE ON/PLUS DE PRODUITS DISPONIBLES SUR : [TECHNOFORM.CA](http://technoform.ca)

TECHNOFORM™
INDUSTRIES

1350, rue des Cascades, Châteauguay (Québec) J6J 4Z2
 ☎ 450 699-2424 | 1 877 377-4494 | 📠 450 699-8484
 info@technoform.ca | technoform.ca