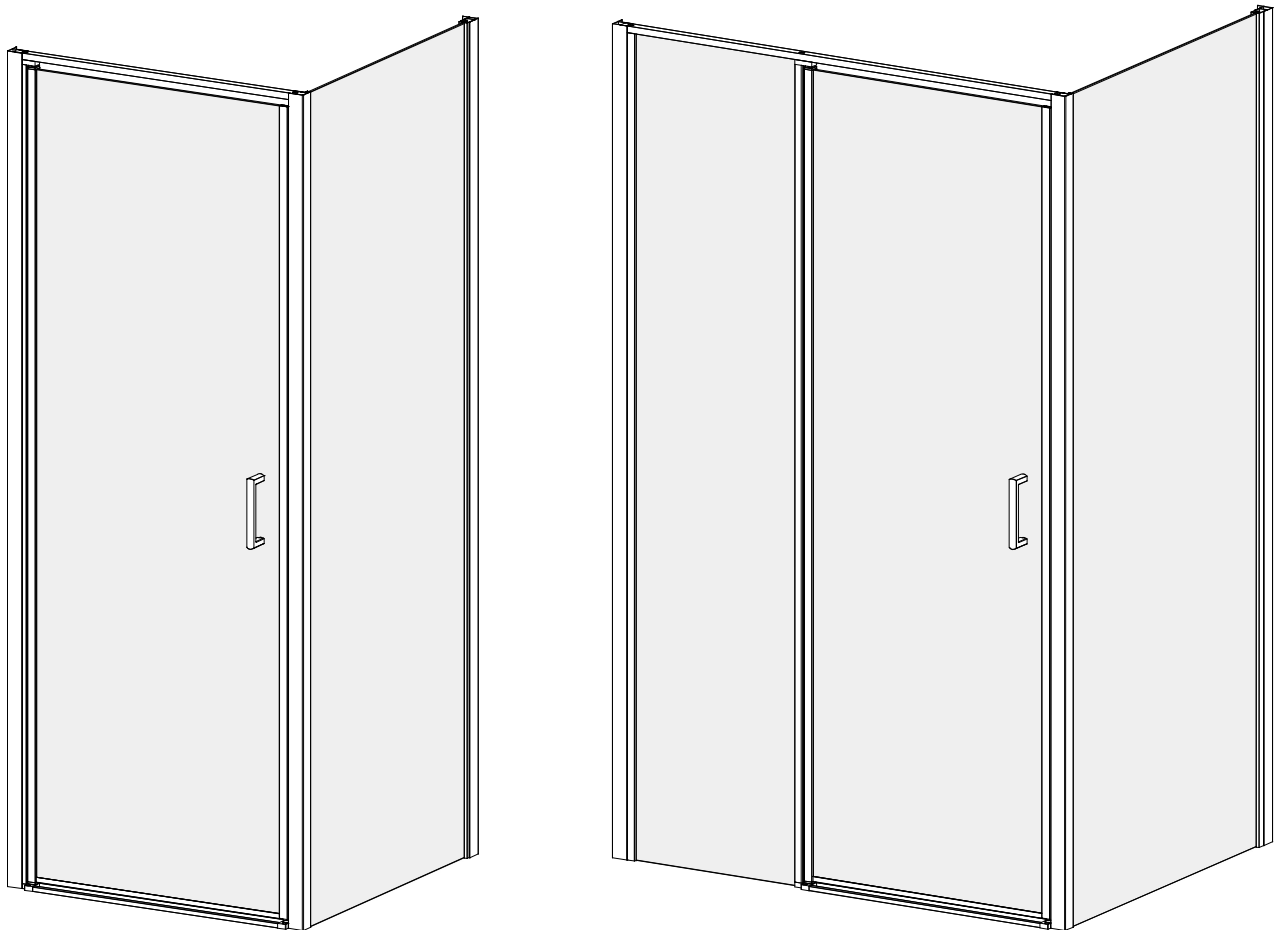


Portes de douche

PANDORA

Shower Doors

MANUEL D'INSTALLATION
INSTALLATION MANUAL



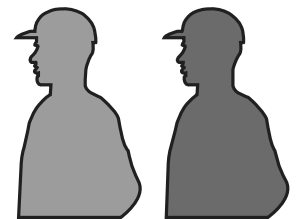
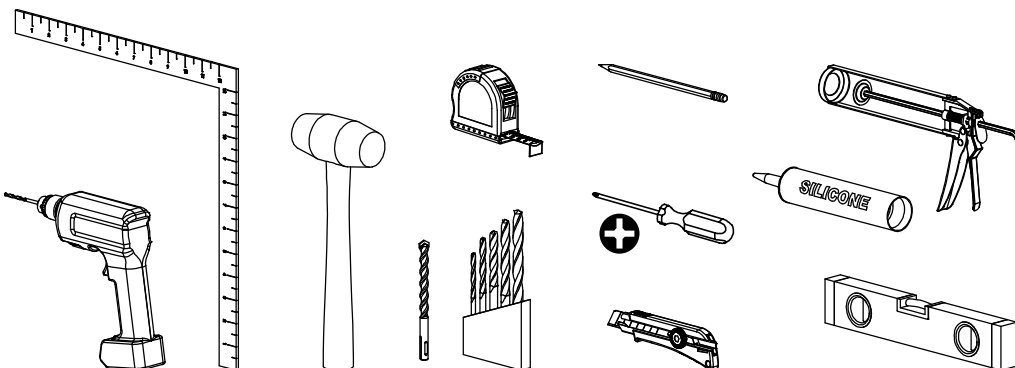
PORTES | DOORS :

32X32, 36X36, 48X32, 48X36, 60X32, 60X36

AVANT DE COMMENCER | BEFORE GETTING STARTED

- Ce manuel traite de l'installation et de l'entretien de votre nouvelle porte de douche Technoform. Veuillez en lire le contenu avant d'entamer l'installation. Par la suite, assurez-vous de le conserver dans un lieu sûr pour référence future.
 - Nous vous recommandons d'être deux personnes pour procéder à l'installation de la porte de douche.
 - Retirez le produit de son emballage et assurez-vous que toutes les pièces s'y trouvent et que le produit est en bon état. Si l'inspection révèle que le produit est endommagé ou qu'il y a un défaut de fabrication, veuillez communiquer avec le distributeur. La garantie ne couvre pas les dommages ou les défauts de finition une fois le produit installé. La responsabilité quant aux dommages survenus lors du transport cesse lorsque le produit est transféré au transporteur. Toute plainte liée à un dommage dû au transport doit être directement soulevée auprès du transporteur.
 - Il faut prendre soin de protéger le produit, en particulier les panneaux de verre, durant la manutention et l'installation.
 - Attendez 24 heures après l'installation avant d'utiliser la douche (jusqu'à ce que le silicone soit sec).
 - Ne PAS utiliser de la force excessive pour ouvrir et fermer les panneaux de verre.
-
- This guide covers the installation process as well as the maintenance of your new Technoform shower door. Please read it carefully prior to installation. You should then keep it in a safe place for future reference.
 - We recommend that you have two people on hand to proceed with the shower door installation.
 - Remove the product from its packaging and make sure that all of the parts are accounted for and that the product is in good condition. Should the inspection reveal that the product is damaged or that it has a manufacturing defect, contact the distributor at once. The warranty does not cover damages or finishing defects once the product has been installed. The responsibility for shipping damages ceases upon delivery of the product in good order to the carrier. All complaints regarding damages due to shipping must be made directly to the carrier.
 - You must protect the product, in particular the glass panels, during moving and/or installation.
 - Wait 24 hours after the installation before using the shower (until silicone is dry).
 - Do NOT use excessive force to open or close the glass shower panels.

OUTILS REQUIS | REQUIRED TOOLS



Ce produit est lourd et peut nécessiter deux personnes pour l'installation.

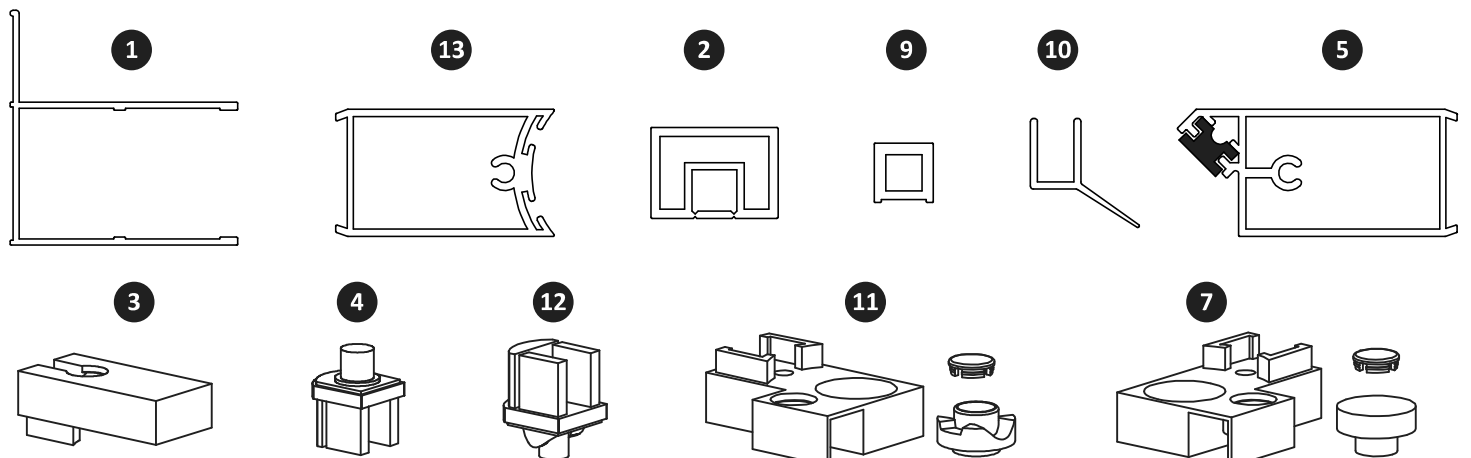
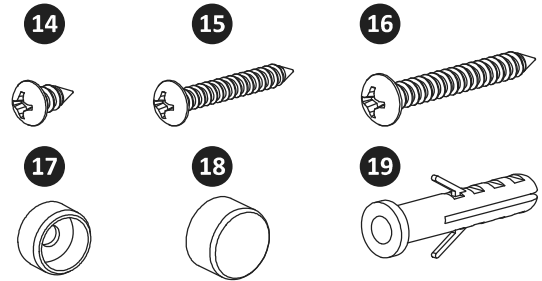
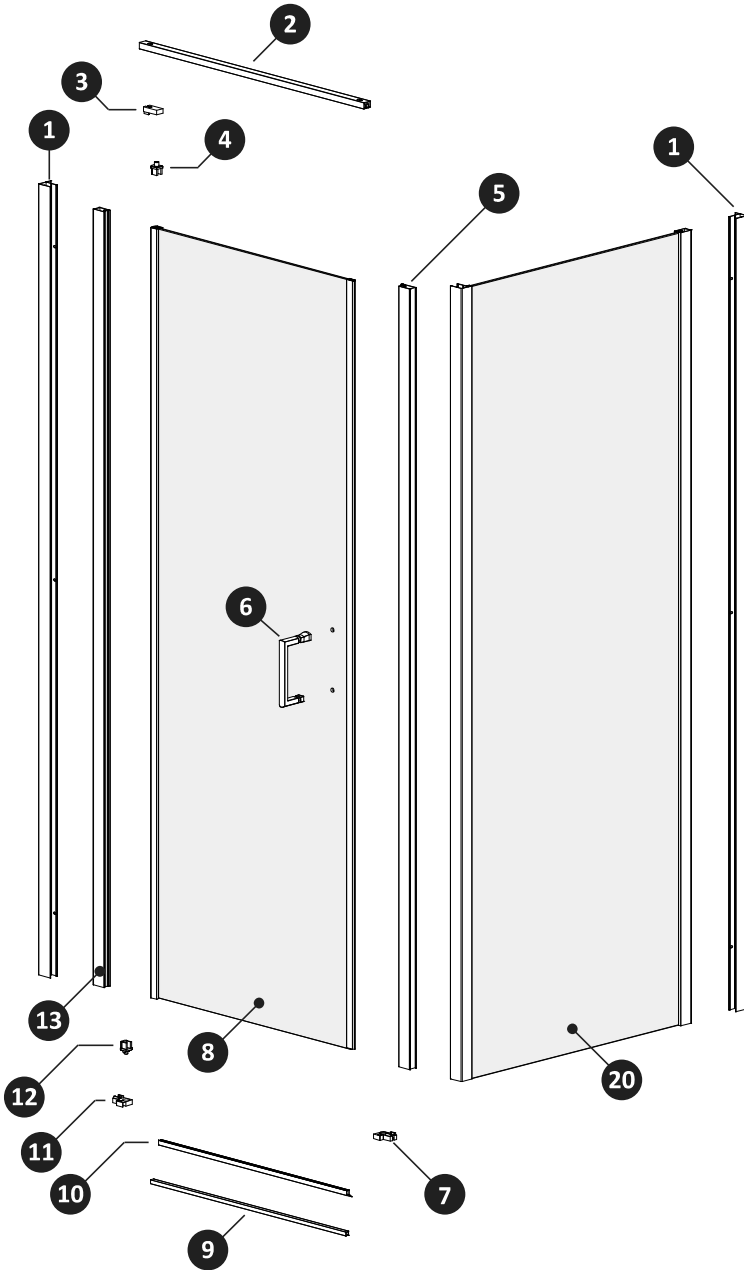
This product is heavy and may require two people for its installation.

BOITE DE PORTE | DOOR BOX

| No. | Description | Qté Qty |
|-----|--|-----------|
| 1 | Montant mural Wall jamb | 2 |
| 2 | Profilé horizontal Horizontal profile | 1 |
| 3 | Ancrage du pivot supérieur Top pivot anchor | 1 |
| 4 | Pivot supérieur Top pivot | 1 |
| 5 | Profilé magnétique Magnetic profile | 1 |
| 6 | Ensemble de poignée de porte Door handle kit | 1 |
| 7 | Ancrage de porte droit Right door anchor | 1 |
| 8 | Panneau de porte pivotante Pivoting door panel | 1 |
| 9 | Moulure de seuil Threshold moulding | 1 |
| 10 | Défecteur d'eau Water deflector | 1 |
| 11 | Ancrage de porte gauche Left door anchor | 1 |
| 12 | Pivot inférieur Bottom pivot | 1 |
| 13 | Profilé de pivot Pivot profile | 1 |
| 14 | Vis No 8 x 5/16" (M4x8) #8 x 5/16" screw (M4x8) | 6 |
| 15 | Vis No 6 x 1" (M3.5x25) #6 x 1" screw (M3.5x25) | 2 |
| 16 | Vis No 8 x 1 1/8" (M4x30) #8 x 1 1/8" screw (M4x30) | 10 |
| 17 | Rondelle de cache-vis Screw cover washer | 12 |
| 18 | Bouchon de cache-vis Screw cover | 12 |
| 19 | Cheville d'ancrage en plastique Plastic screw anchor | 8 |

BOITE DE PANNEAU DE COTÉ | SIDE PANEL BOX

| No. | Description | Qté Qty |
|-----|---|-----------|
| 14 | Vis No 8 x 5/16" (M4x8) #8 x 5/16" screw (M4x8) | 3 |
| 17 | Rondelle de cache-vis Screw cover washer | 3 |
| 18 | Bouchon de cache-vis Screw cover | 3 |
| 20 | Panneau de coté Side panel | 1 |

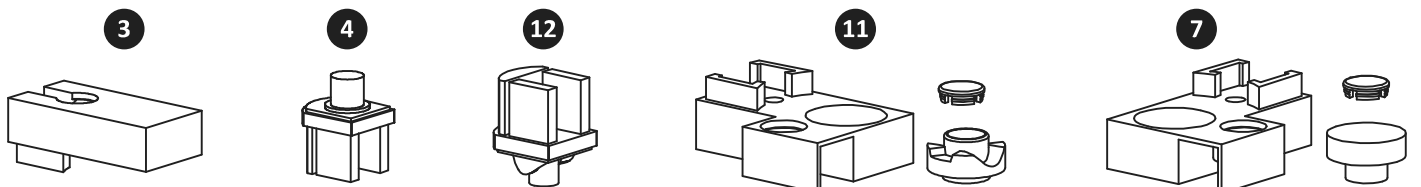
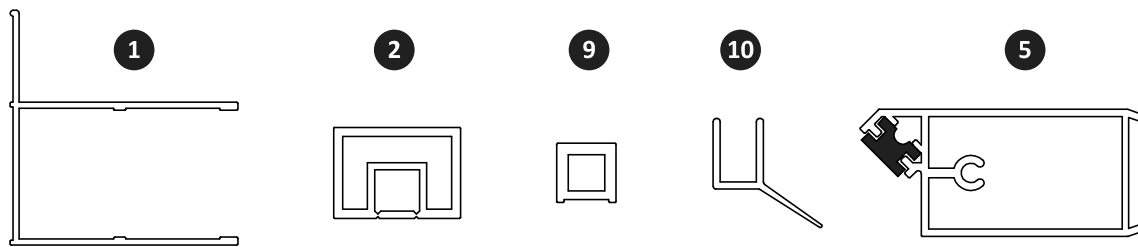
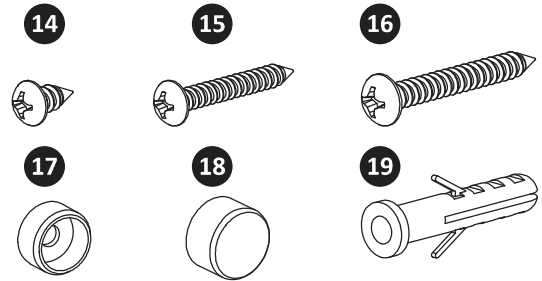
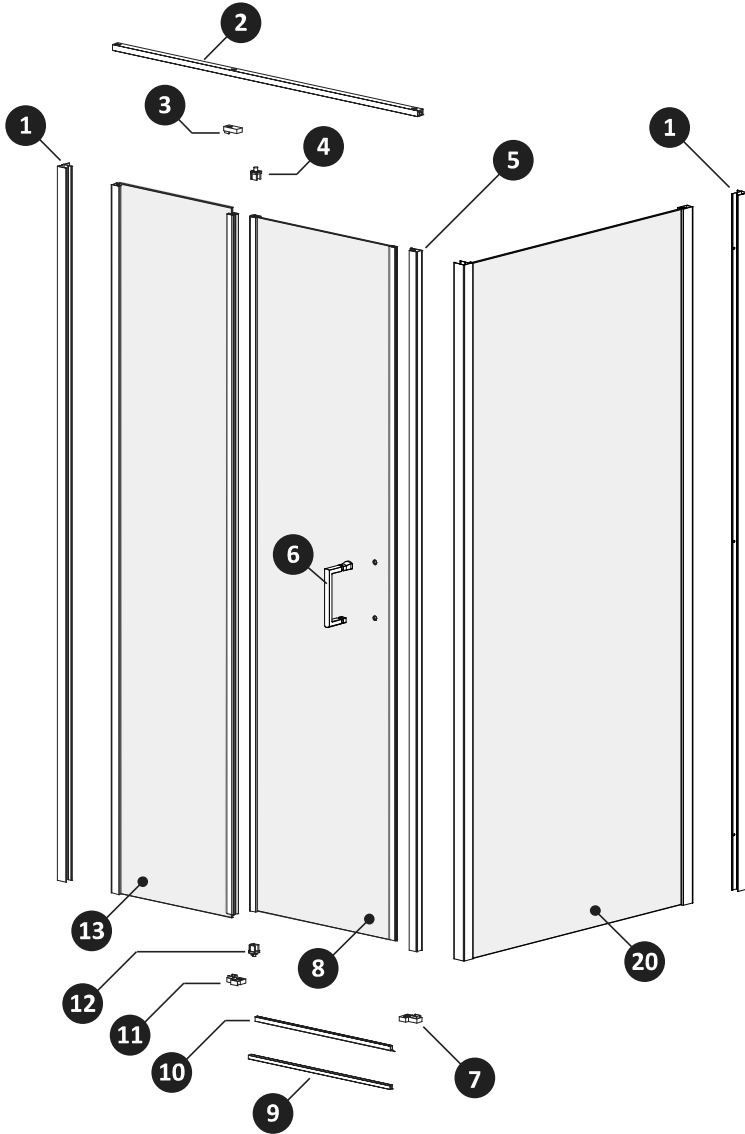


BOITE DE PORTE | DOOR BOX

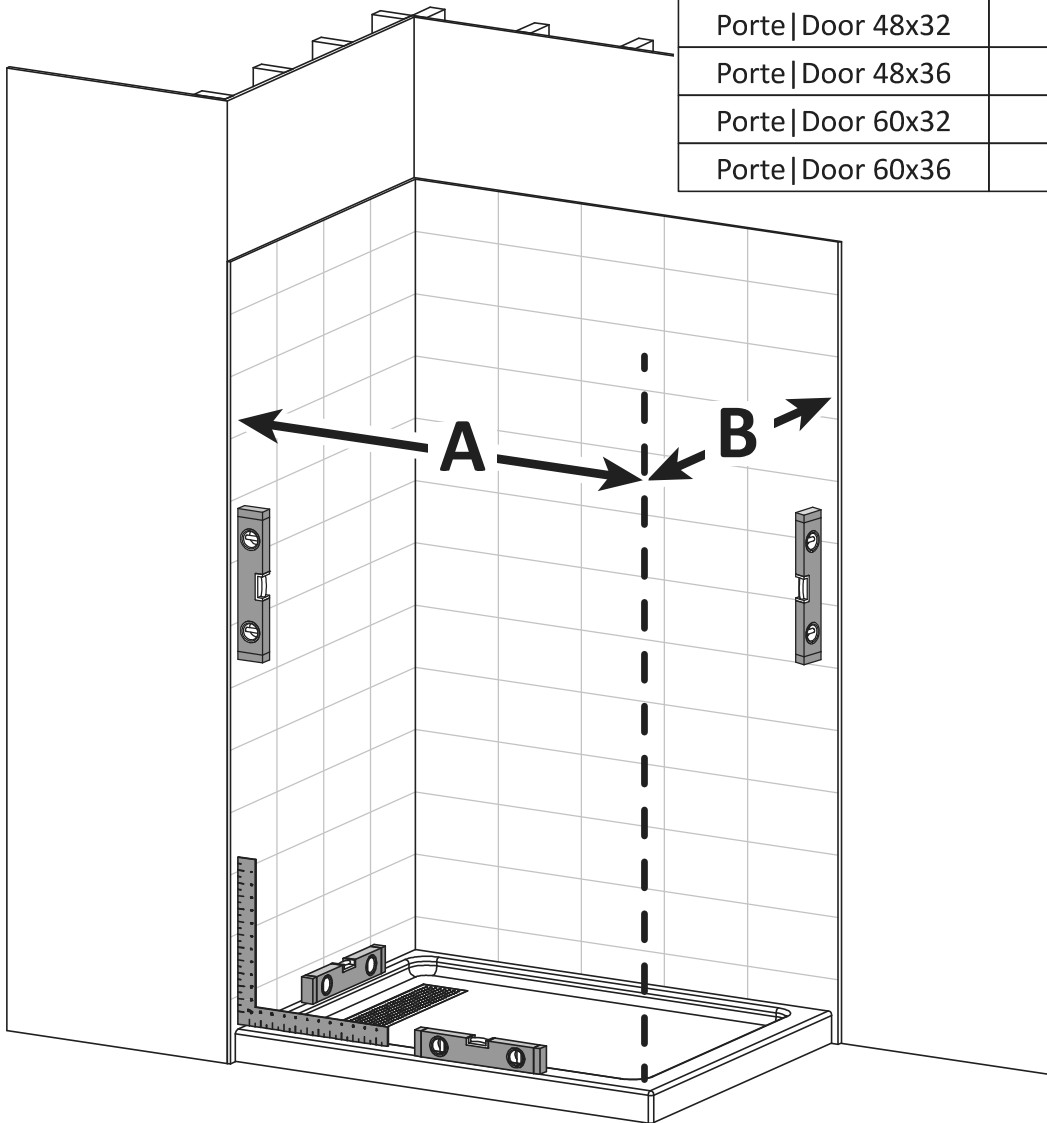
| No. | Description | Qté Qty |
|-----|--|-----------|
| 1 | Montant mural Wall jamb | 2 |
| 2 | Profilé horizontal Horizontal profile | 1 |
| 3 | Ancrage du pivot supérieur Top pivot anchor | 1 |
| 4 | Pivot supérieur Top pivot | 1 |
| 5 | Profilé magnétique Magnetic profile | 1 |
| 6 | Ensemble de poignée de porte Door handle kit | 1 |
| 7 | Ancrage de porte droit Right door anchor | 1 |
| 8 | Panneau de porte pivotante Pivoting door panel | 1 |
| 9 | Moulure de seuil Threshold moulding | 1 |
| 10 | Déflexeur d'eau Water deflector | 1 |
| 11 | Ancrage de porte gauche Left door anchor | 1 |
| 12 | Pivot inférieur Bottom pivot | 1 |
| 13 | Panneau fixe Fixed panel | 1 |
| 14 | Vis No 8 x 5/16" (M4x8) #8 x 5/16" screw (M4x8) | 6 |
| 15 | Vis No 6 x 1" (M3.5x25) #6 x 1" screw (M3.5x25) | 2 |
| 16 | Vis No 8 x 1 1/8" (M4x30) #8 x 1 1/8" screw (M4x30) | 11 |
| 17 | Rondelle de cache-vis Screw cover washer | 12 |
| 18 | Bouchon de cache-vis Screw cover | 12 |
| 19 | Cheville d'ancrage en plastique Plastic screw anchor | 8 |

BOITE DE PANNEAU DE COTÉ | SIDE PANEL BOX

| No. | Description | Qté Qty |
|-----|---|-----------|
| 14 | Vis No 8 x 5/16" (M4x8) #8 x 5/16" screw (M4x8) | 3 |
| 17 | Rondelle de cache-vis Screw cover washer | 3 |
| 18 | Bouchon de cache-vis Screw cover | 3 |
| 20 | Panneau de coté Side panel | 1 |



| Modèle Model | Min - Max (A) | Min - Max (B) |
|--------------------|---------------|---------------|
| Porte Door 32x32 | 29½ - 30¼ | 29½ - 30¼ |
| Porte Door 36x36 | 33½ - 34¼ | 33½ - 34¼ |
| Porte Door 48x32 | 45¼ - 47⅞ | 29½ - 30¼ |
| Porte Door 48x36 | 45¼ - 47⅞ | 33½ - 34¼ |
| Porte Door 60x32 | 57¼ - 59⅞ | 29½ - 30¼ |
| Porte Door 60x36 | 57¼ - 59⅞ | 33½ - 34¼ |



Avant de procéder à l'installation de la porte de douche, assurez-vous que la structure d'accueil avec les murs finis convient à votre modèle de porte. Veuillez vous référer au tableau ci-dessus pour les ajustements maximaux et minimaux.

La structure d'accueil doit être de niveau et d'équerre.

Selon la finition des murs de l'alcôve, il pourrait être souhaitable d'installer un montant de bois additionnel où les montants muraux de la porte seront installés.

Assurez-vous de protéger votre base de douche pendant les travaux.

Before proceeding with the shower door installation, make sure that your door model will fit the structure with the finished walls. Refer to the above chart for the maximum and minimum door adjustments.

Make sure that the structure is squared and leveled.

Depending on how the alcove walls will be finished, it may be advisable to install wood studs where the wall jambs will be installed.

Make sure to protect the shower base during the installation.

Les étapes décrites dans ce manuel représentent une installation avec ouverture à droite.
Lors d'une installation avec ouverture à gauche, certaines pièces devront être inversées.

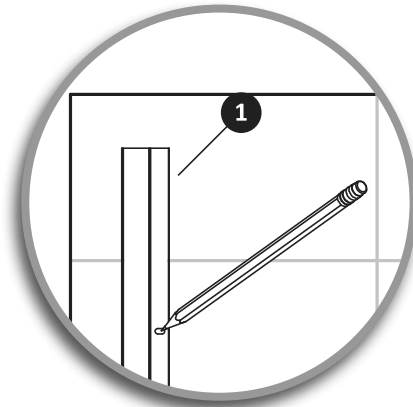
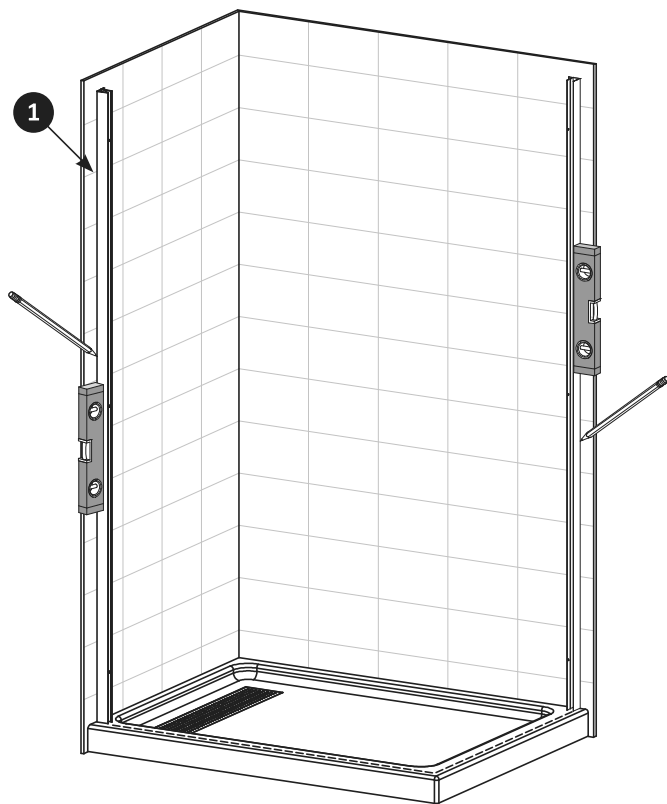
*The steps in this manual are showing a right side opening installation.
In the case of a left side opening, some parts will need to be inverted.*

NOTE

Les dimensions sont en fonction d'une base de douche Technoform et de murs en céramique. Il se pourrait que le positionnement des montants muraux doit être ajusté selon votre installation.

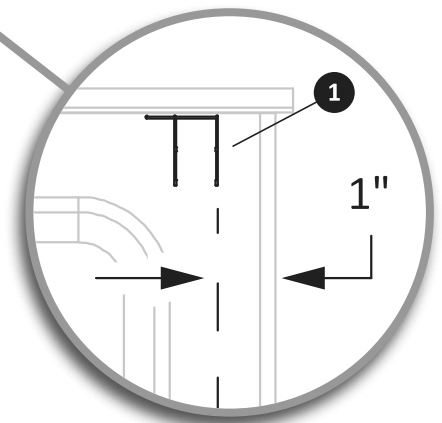
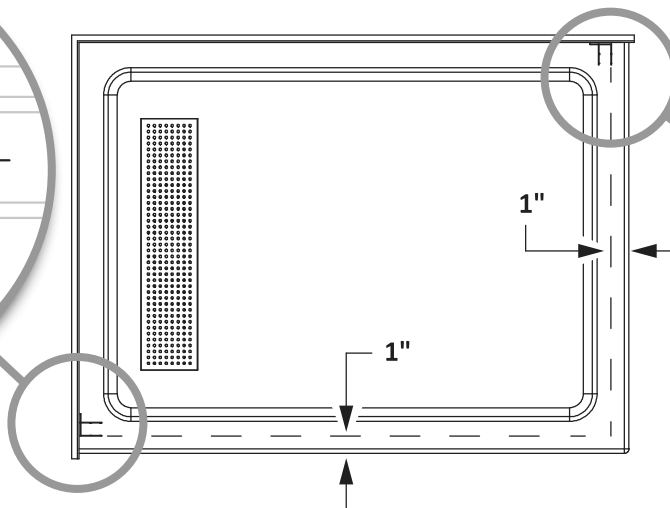
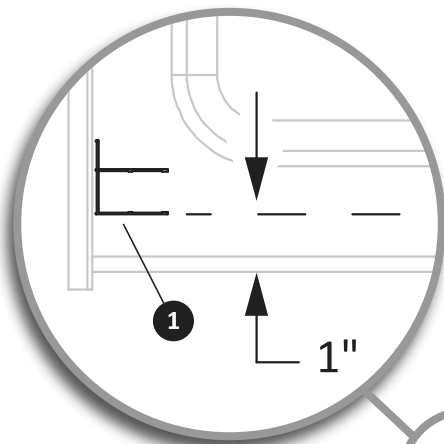
The dimensions are according to a Technoform shower base and ceramic tile walls. The positionning may need to be adjusted according to your installation.

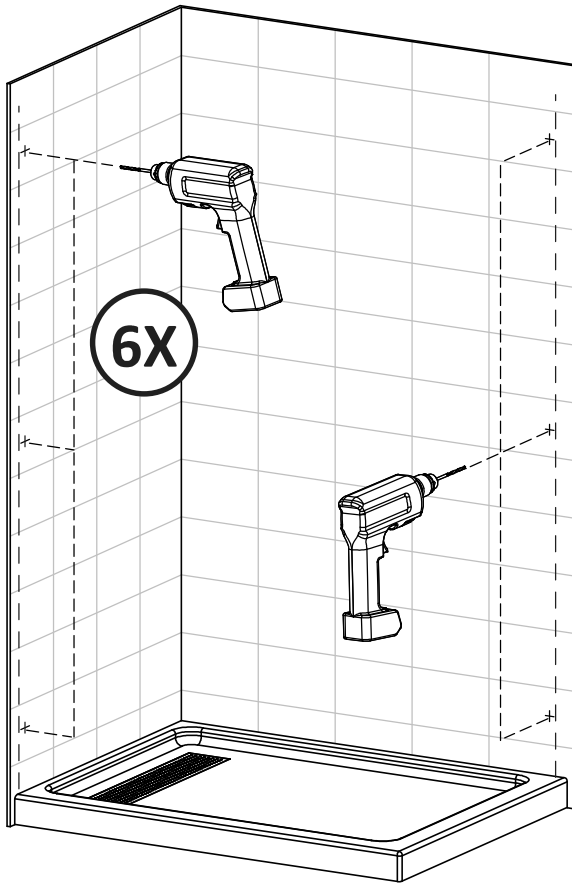
ÉTAPES À SUIVRE | STEPS TO FOLLOW



1 Placez les montants muraux (No. 1) de chaque côté à 1 pouce du rebord de la base de douche en vous assurant qu'ils sont de niveau. Par la suite, tracez la position des montants, ainsi que celles des trous de vissage sur les murs.

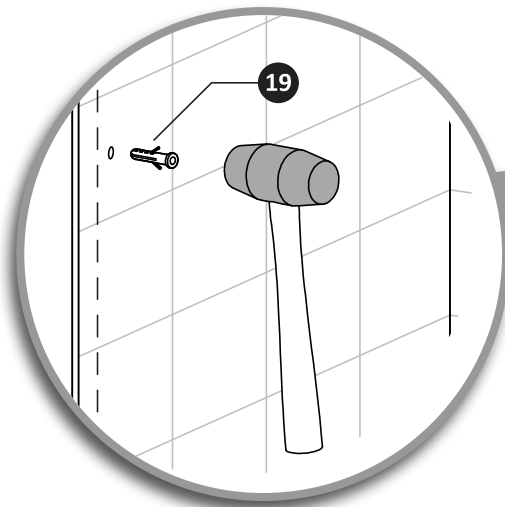
Place the wall jamba (No. 1) on each side at 1 inch from the edge of the shower base. Make sure they are leveled. Then trace the wall jamba positions and the screw holes on the walls.





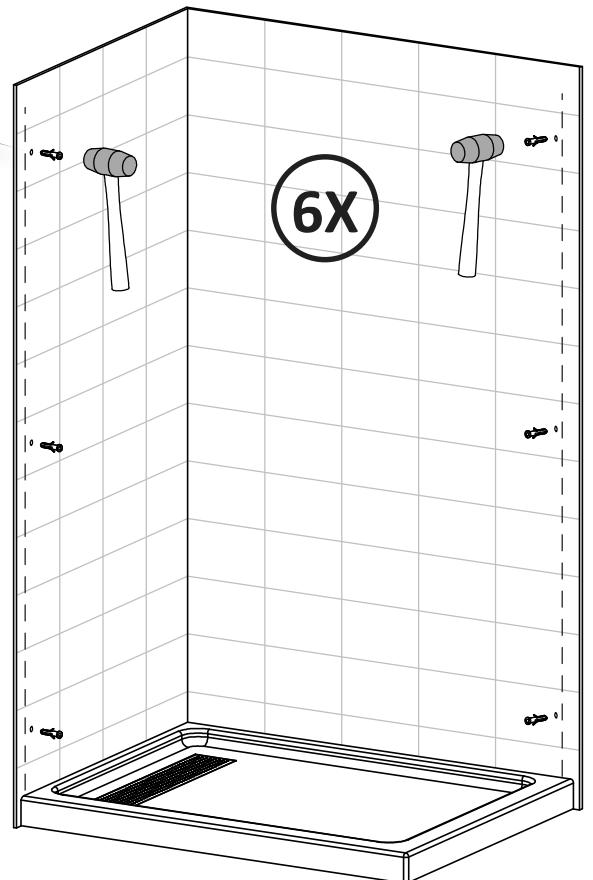
2 À l'aide d'un foret du même diamètre que les chevilles d'ancrages (No. 19), percez les trous d'ancrage de chaque côté de l'alcôve. Assurez-vous d'utiliser le type de foret approprié en fonction de la surface de vos murs.

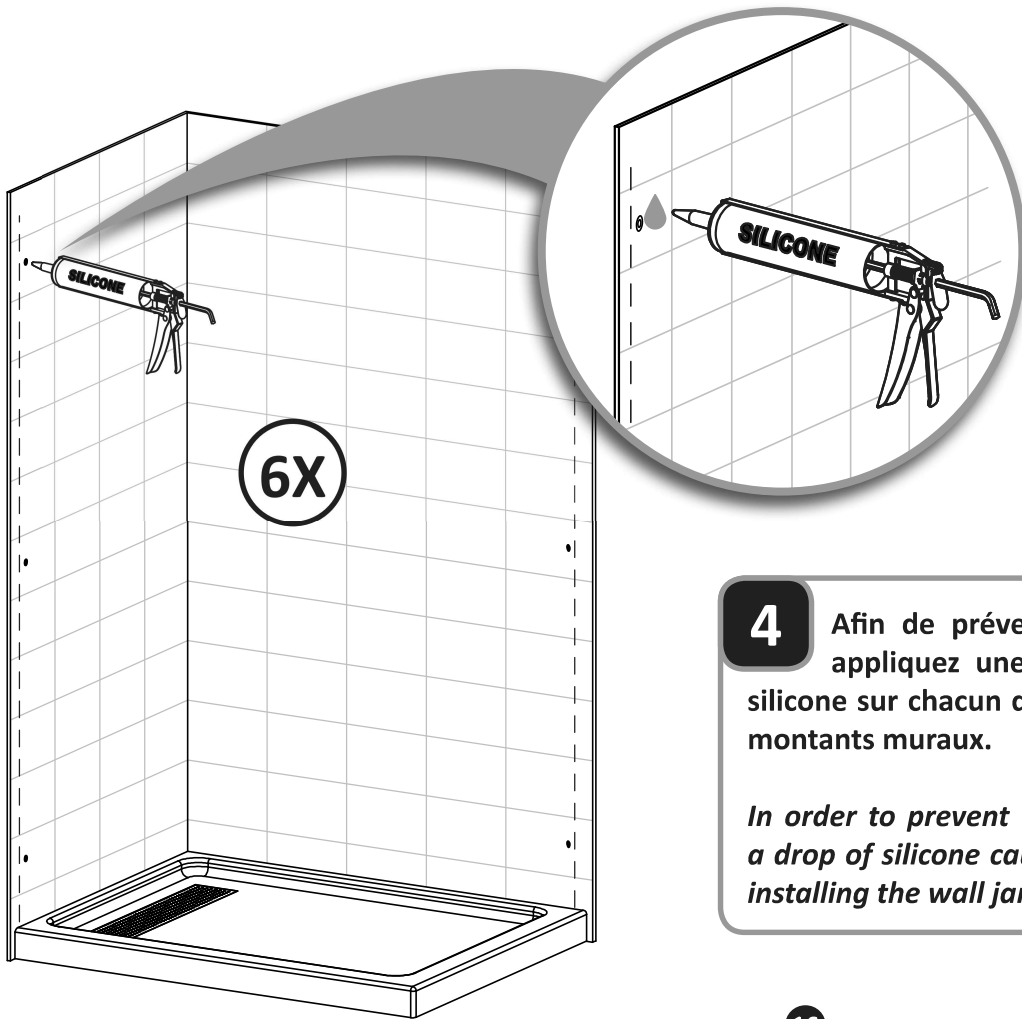
Using a drillbit of the same diameter as the plastic screw anchor (No. 19) drill the anchor holes on each side of the alcove. Make sure to use the proper type of drillbit for your wall surface.



3 À l'aide d'un maillet de caoutchouc, insérez les chevilles d'ancrage (No. 19) dans les trous percés précédemment.

With the help of a rubber mallet, insert the screw anchors (No. 19) into the holes previously drilled.





4

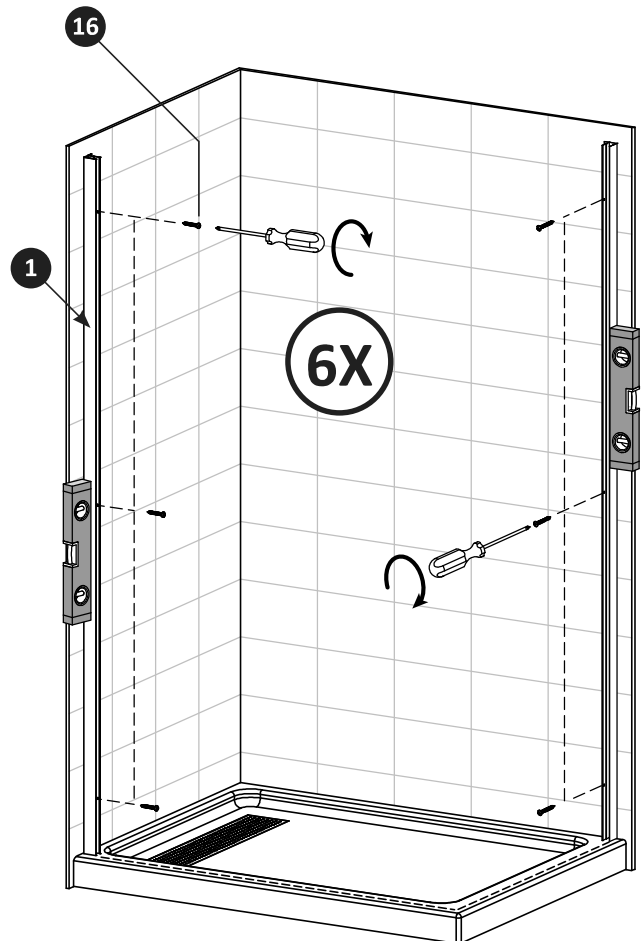
Afin de prévenir toute infiltration d'eau, appliquez une goutte de calfeutrant à la silicone sur chacun des trous avant d'installer les montants muraux.

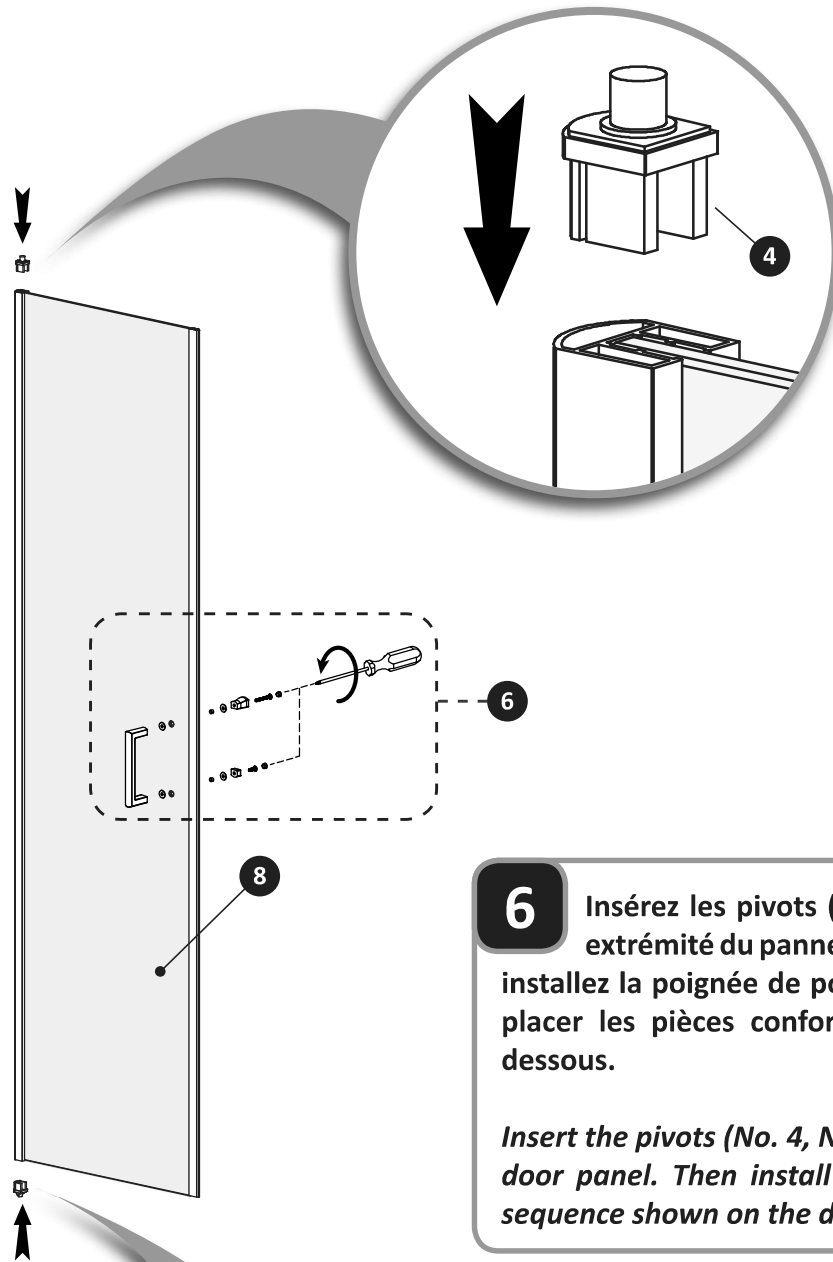
In order to prevent any water infiltration, apply a drop of silicone caulking on each holes prior to installing the wall jambs.

5

À l'aide des vis (No. 16), fixez les montants muraux (No. 1) sur les murs en les alignant avec les repères tracés au préalable. Assurez-vous qu'ils sont de niveau avant de les fixer de façon définitive.

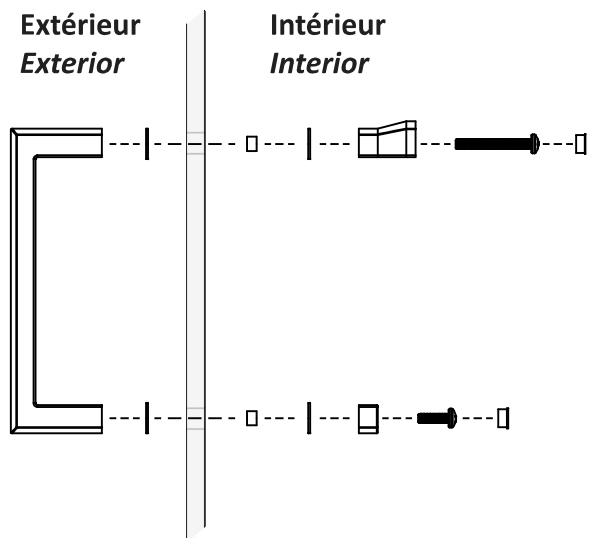
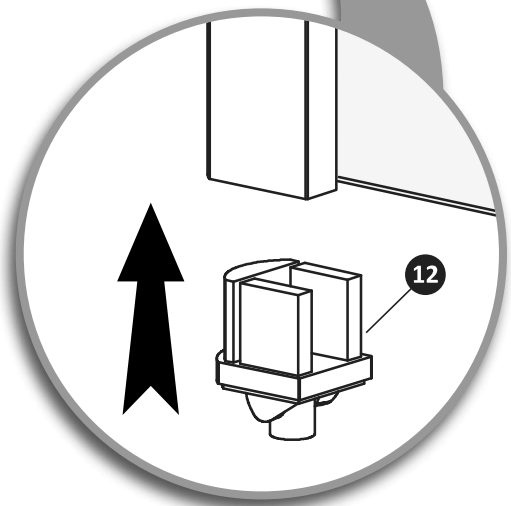
With the help of the screws (No. 16), fix the wall jambs (No. 1) on the walls. Make sure they are leveled before permanently securing them.





6 Insérez les pivots (No. 4, No. 12) à chaque extrémité du panneau de porte. Par la suite, installez la poignée de porte en vous assurant de placer les pièces conformément au schéma ci-dessous.

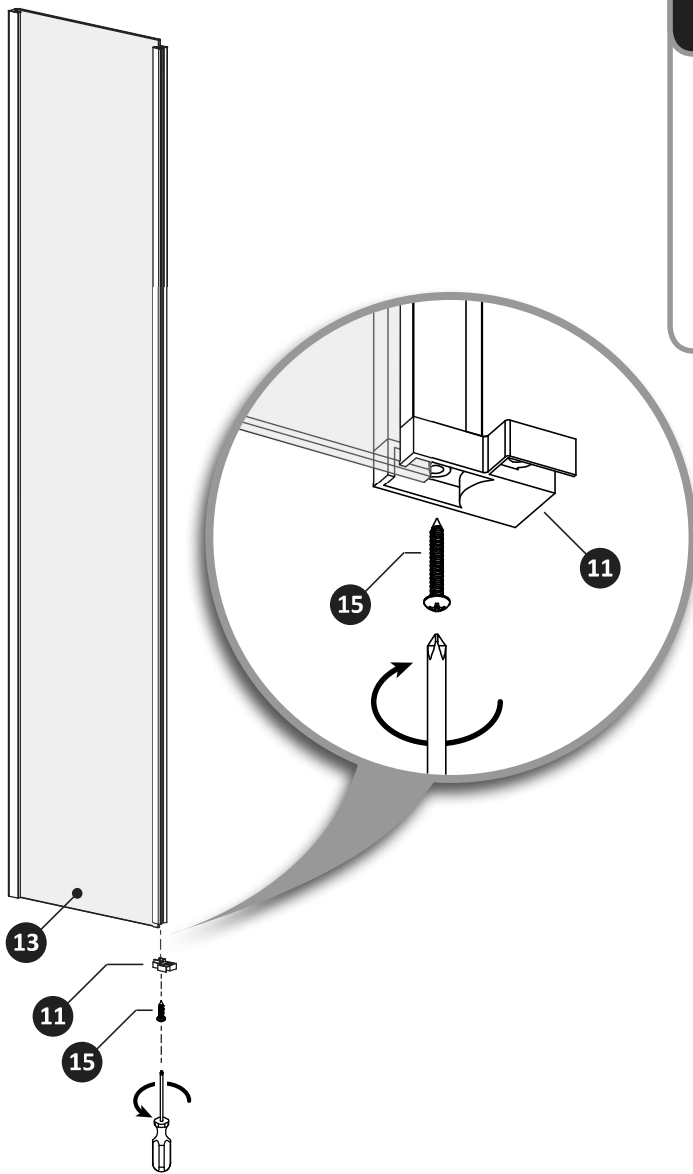
Insert the pivots (No. 4, No. 12) at each end of the door panel. Then install the door handle in the sequence shown on the diagram below.



NOTE

Les modèles 32 et 36 pouces ne comportent pas un panneau fixe avec verre. Ces modèles comportent uniquement un profilé. Cependant, les étapes d'installation demeurent les mêmes.

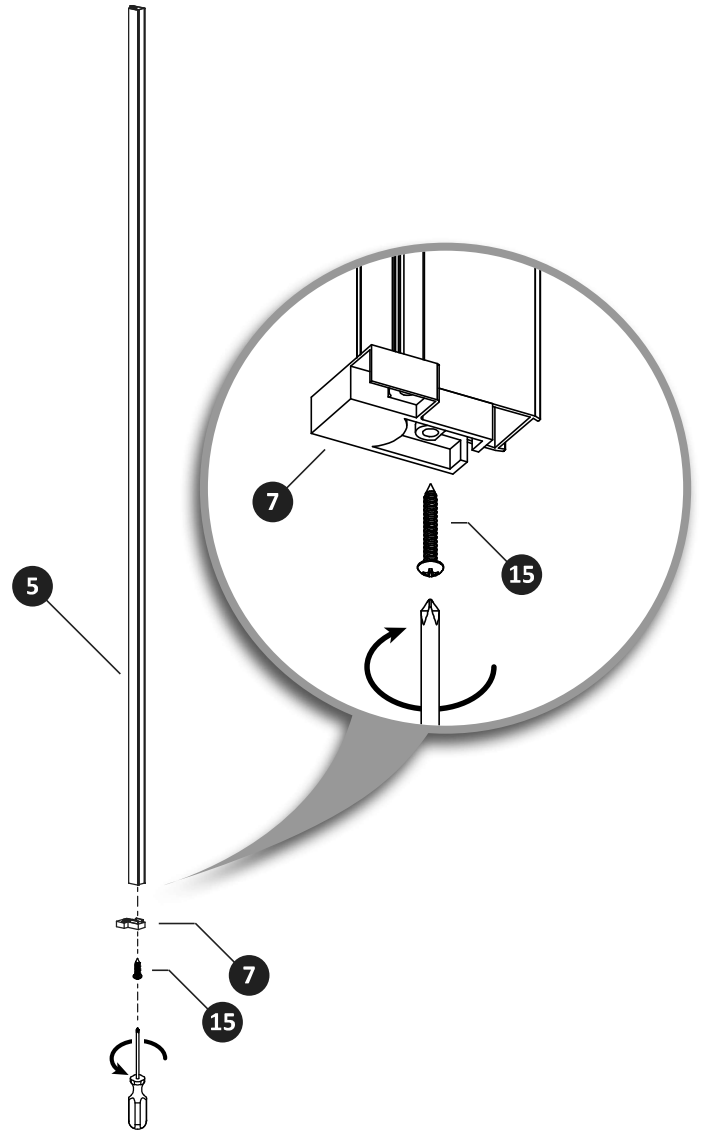
The 32 and 36 inches models do not have a glass fixed panel. Only a profile is use for the assembly. All assembly steps remain the same.



7

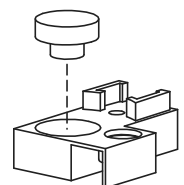
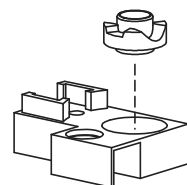
Selon l'ouverture de la porte, le bouchon de métal et la pastille à came qui sont déjà installés sur les ancrages de porte, pourraient devoir être interverties. Le bouchon de métal doit être sur l'ancrage qui sera assemblé au profilé magnétique. Suite à cette étape, fixez les ancrages de porte à l'aide des vis (No. 15).

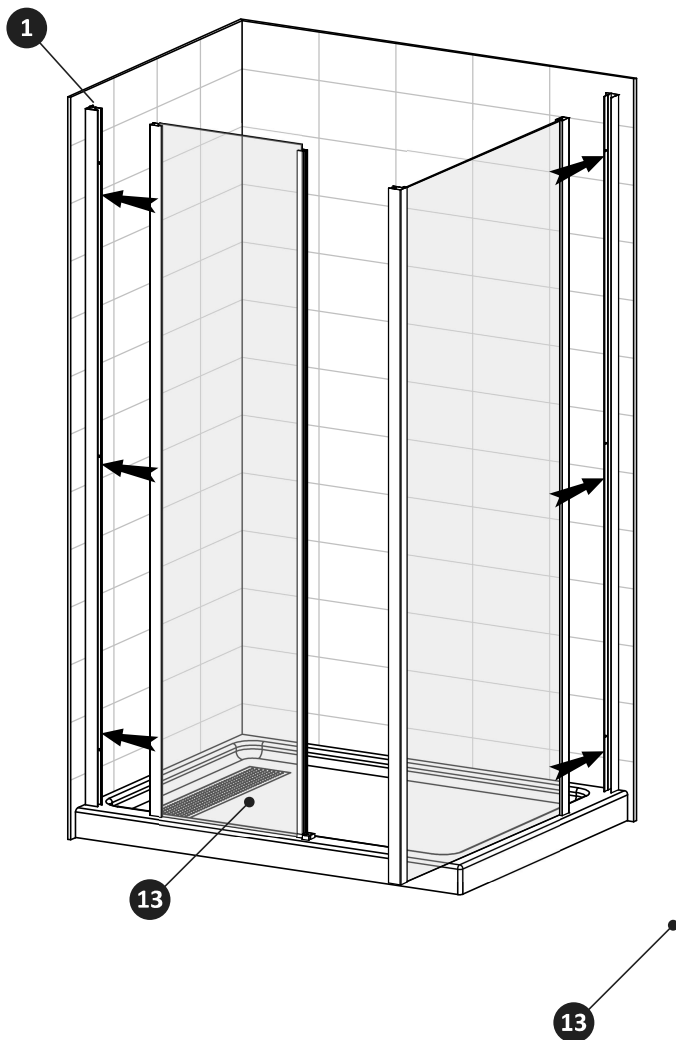
Depending on which side the door will open, the cam bushing and the metal cap on the door anchors may need to be inverted. The metal cap must be installed on the anchor that will be fixed to the magnetic profile. Following this step, attach the door anchors to the profiles with the screws (No. 15).



Pastille a came
Cam bushing

Bouchon de métal
Metal cap



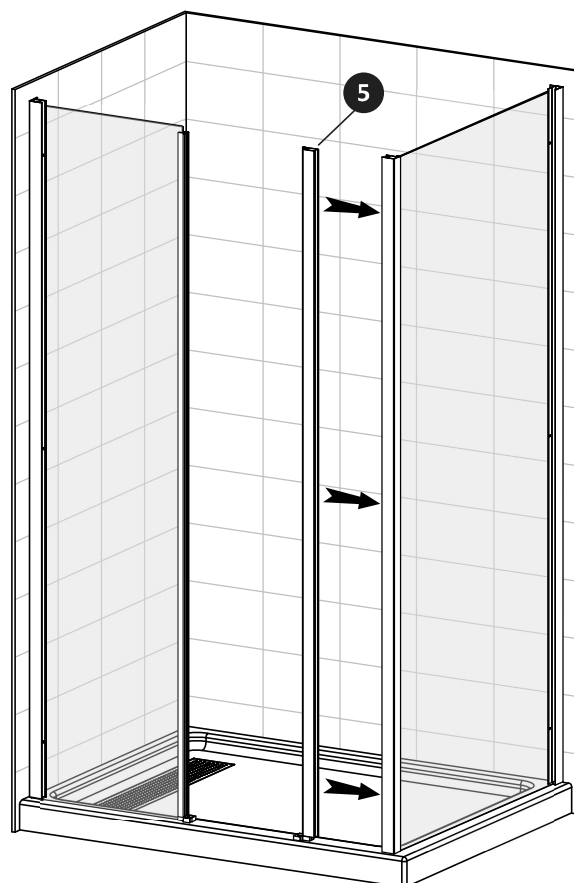
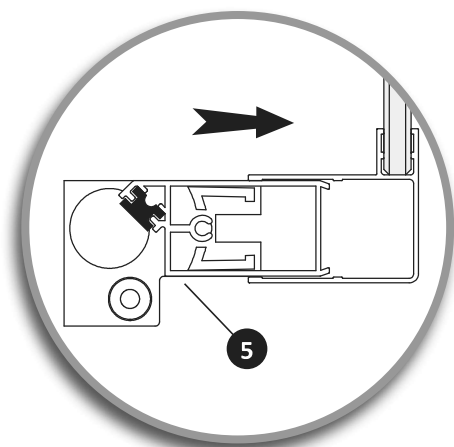


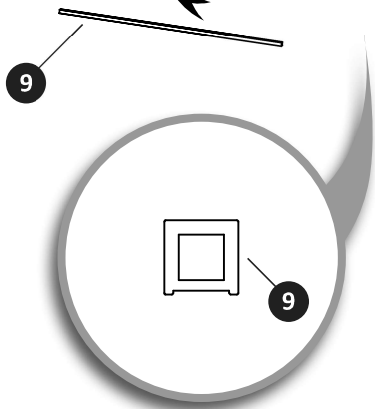
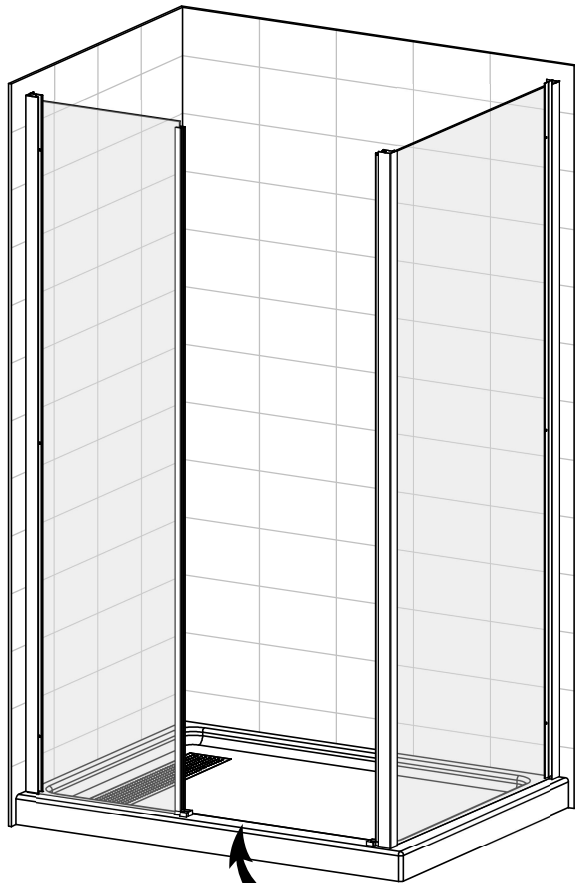
8 Après avoir installé l'ancrage au panneau fixe, insérez délicatement celui-ci dans le montant mural. Si l'installation est effectuée par une seule personne, il est recommandé de sécuriser le panneau à l'aide d'une petite serre avec des mâchoires de caoutchouc. Ne PAS appliquer trop de pression sur les profilés d'aluminium afin de ne pas les endommager. Par la suite, insérez le panneau de côté dans l'autre montant mural.

After securing the anchor onto the fixed panel, delicatly insert the fixed panel into the wall jamb. If the installation is done by only one person, it is recommended to secure the panel in place with a small clamp with rubber jaws. Do NOT apply too much pressure in order to prevent damaging the profiles. Afterwards, insert the side panel in the other wall jamb.

9 Insérez le profilé magnétique (No. 5) dans le profilé sur le panneau de côté.

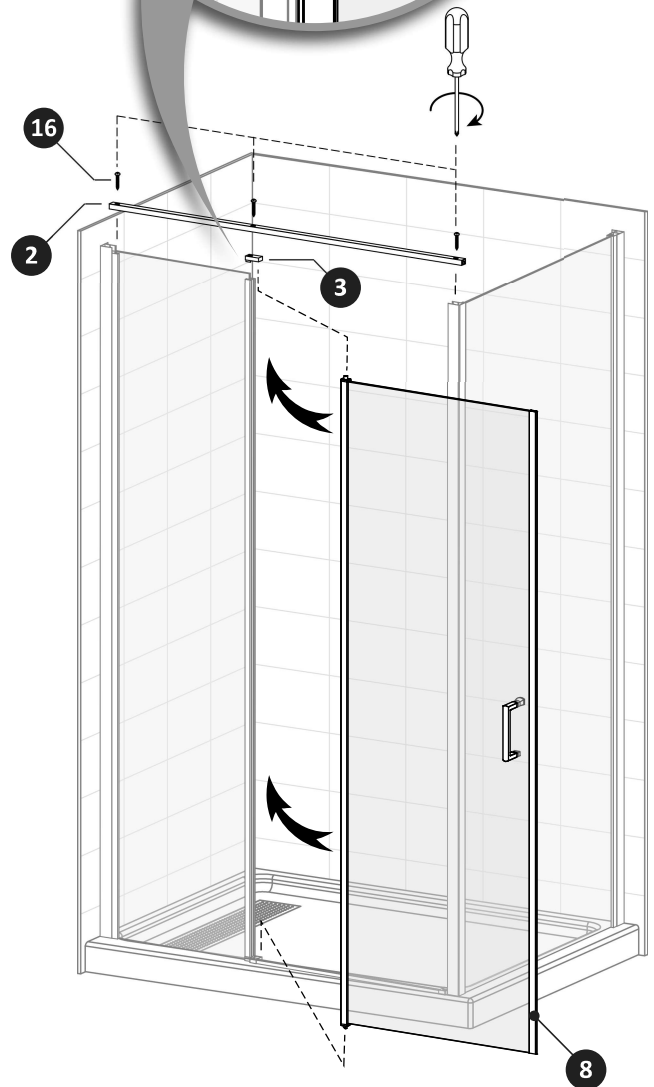
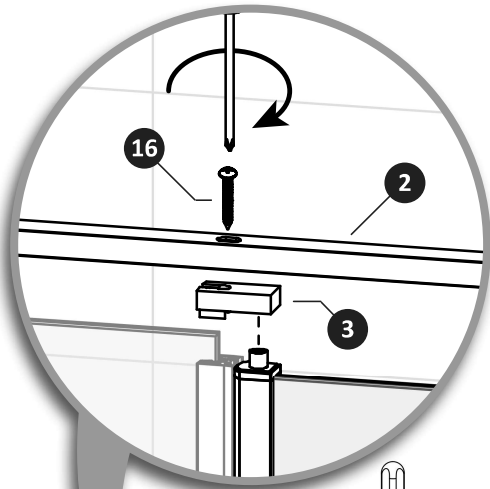
Insert the magnetic profile (No. 5) into the profile on the side panel.





10 Une fois le panneau fixe et le profilé magnétique en place, installez la moulure de seuil (No. 9) entre les ancrages de porte.

Once the fixed panel and the magnetic profile are in place, install the threshold molding (No. 9) between the door anchors.



11 Déposez le panneau de porte dans le pivot inférieur (No. 11). Insérez ensuite le pivot supérieur (No. 3) dans le profilé du panneau fixe. Par la suite, installez le profilé horizontal à l'aide des vis (No. 16). N'effectuez PAS le serrage final à ce stade ci.

Place the door panel assembly onto the bottom pivot (No. 11). Then insert the top pivot (No. 3) on the profile of the fixed panel. Afterwards, install the horizontal profile with the screws (No. 16). Do NOT tighten the screws completely at this stage.

Égal des deux côtés
Equal on both sides

12

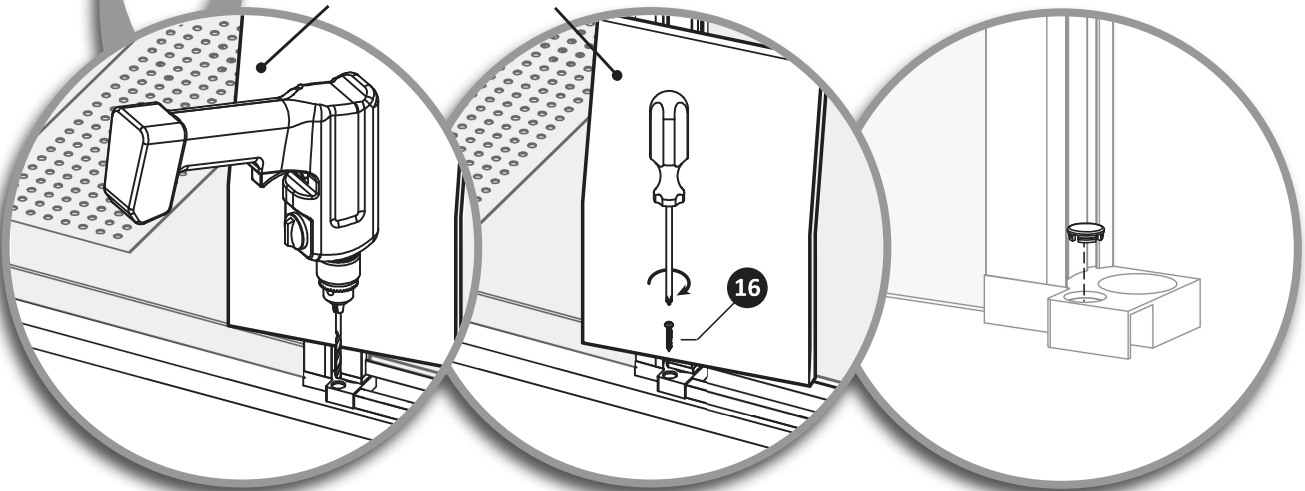
Positionnez la porte de façon à ce qu'elle soit parallèle avec les rebords de la base. Par la suite, vérifiez que la porte ouvre et ferme sans interférence. Au besoin, ajustez l'ouverture en conséquence. Une fois les ajustements terminés, fixez le profilé horizontal de façon permanente. Procédez ensuite au perçage pour les vis des ancrages de porte avec un foret légèrement plus petit que les vis No. 16. Par la suite, appliquez un peu de calfeutrant à la silicone sur le bout des vis et fixez les ancrages. Assurez-vous de protéger les profilés avec une pièce de carton lors des étapes de perçage et vissage. Finalement, insérez les bouchons de trous de vissage sur les ancrages.

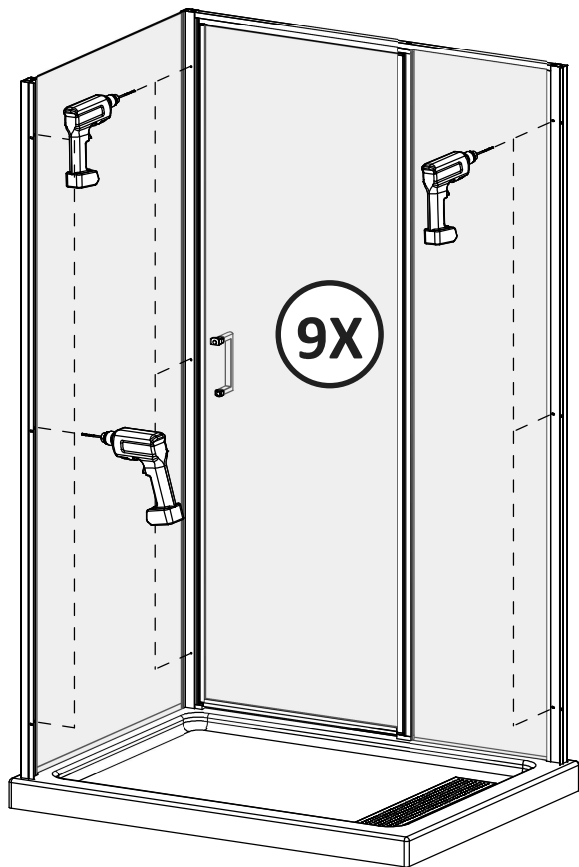
Si la porte n'est pas installée sur une base en acrylique, utilisez les ancrages de plastique inclus et percez le seuil avec le foret approprié pour le matériau.

Position the door assembly parallel to the base threshold. Once the door is positioned, make sure that it opens and closes without interference. If needed adjust the door opening. Once the door is adjusted, fix the horizontal profile permanently. Then with a drillbit slightly smaller than the No. 16 screws, drill the screw holes in the anchors. Next apply silicone caulking on the tip of the screws and fix the door anchors in place. Make sure to protect the profiles with a piece of cardboard during the drilling and screwing steps. Finally, install the screw caps on the anchors.

If the door is not installed on an acrylic base, use the plastic screw anchors included and drill the holes accordingly, with the proper size drillbit for the material.

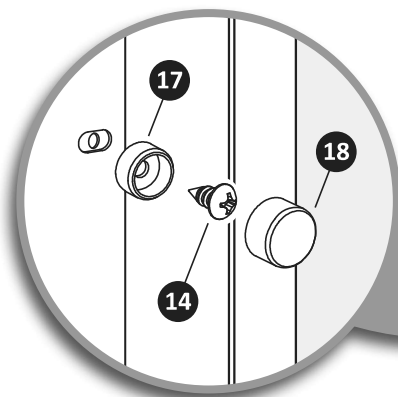
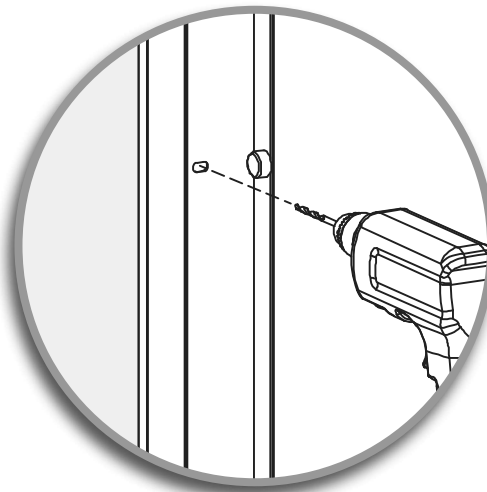
Carton protecteur
Protective cardboard





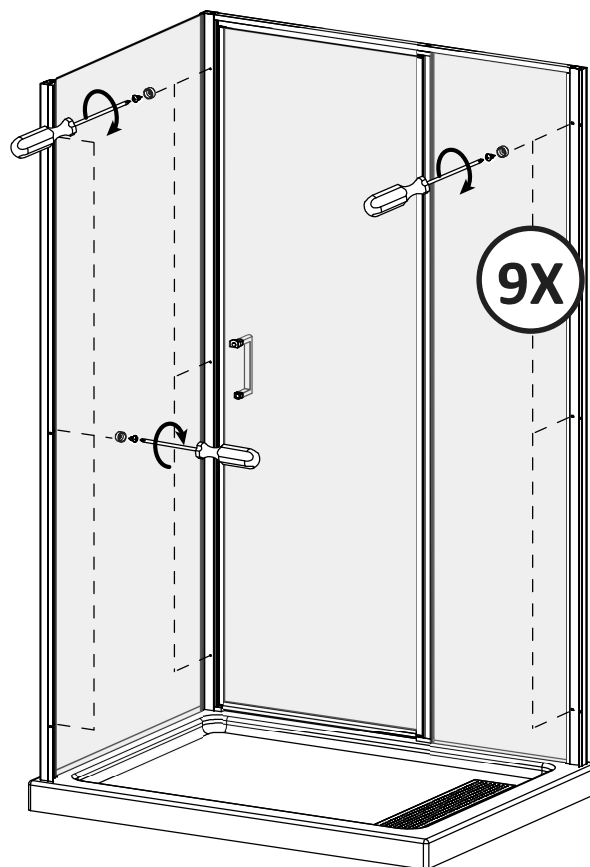
13 Une fois la porte bien positionnée, vous pouvez procéder au perçage des trous de fixation. Prenez soin d'utiliser un foret légèrement plus petit que les vis No. 14.

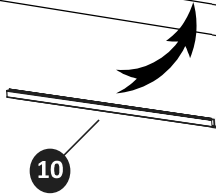
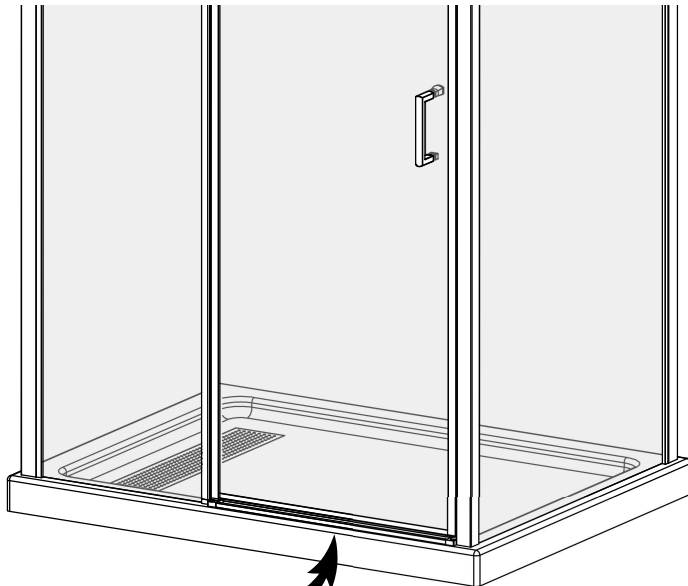
Once the door is properly positioned, proceed with the drilling of the pilot holes. Make sure to use a drillbit slightly smaller than the screws No. 14.



14 Suite au perçage, fixez le cadre de la porte aux montants muraux à l'aide des vis et des cache-vis (No. 14, No. 17, No. 18). Assurez-vous que le panneau de porte fonctionne correctement avant de le fixer de façon permanente.

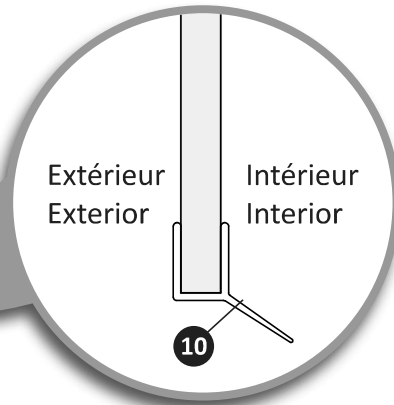
After the pilot holes drilling, attach the door frame onto the wall jambs with the screws and screw covers (No. 14, No. 17, No. 18). Make sure the door works properly before permanently securing the door assembly.





15 Installez le déflecteur d'eau (No. 10) sur le panneau de verre au bas de la porte. Au besoin, ajustez sa longueur à l'aide d'un couteau utilitaire. La lèvre du déflecteur doit être placée vers l'intérieur de la douche.

Install the water deflector (No. 10) on the edge of the glass panel at the bottom of the door. If necessary adjust the length using a utility knife. Make sure to place the lip of the deflector towards the inside of the shower.



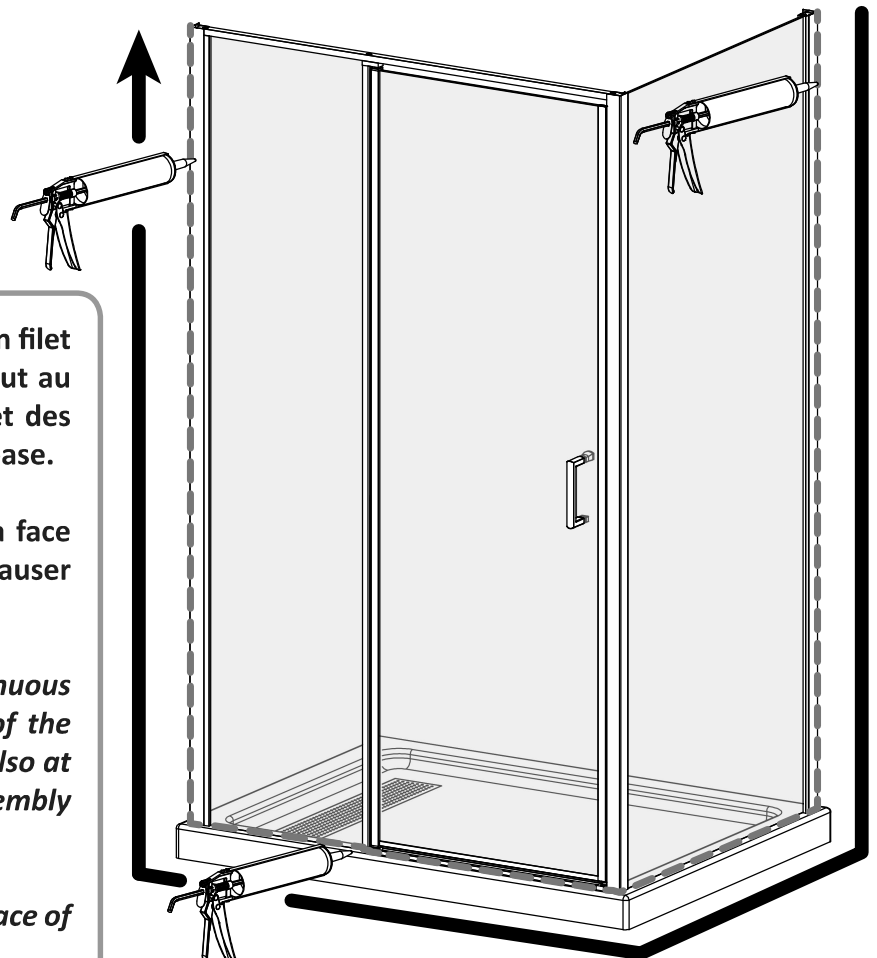
24
HEURES
HOURS

16 Finalisez l'installation en appliquant un filet continu de calfeutrant à la silicone tout au long de la jonction des montants muraux et des murs, ainsi qu'entre le bas de la porte et la base.

! Ne PAS appliquer de calfeutrant sur la face à l'intérieur de la douche car ceci pourrait causer des fuites d'eau.

Finalize the installation by applying a continuous bead of silicone caulking at the junctions of the wall jambs and the walls on each side and also at the junction of the bottom of the door assembly and the base.

! Do NOT apply caulking on the interior face of the shower as this may result in water leaks.



NETTOYAGE | MAINTENANCE

En utilisant un linge doux, nous recommandons l'usage d'un détergent (non récurant) ou d'une eau savonneuse chaude. Toujours bien rincer après chaque nettoyage et sécher avec un linge humide ou chamois. Éviter toujours l'usage d'abrasif rude, d'un tampon à récurer métallique ou à surface rugueuse.

The manufacturer suggests using only mild detergents or warm soapy water applied with a soft cloth for regular cleaning. Always rinse well after cleaning and dry by blotting with a damp cloth or chamois. The use of scouring pads, gritty cloths and harsh abrasive cleaners should always be avoided.





GARANTIE | WARRANTY

Nos produits sont garantis contre tout défaut de fabrication à partir de la date d'achat indiquée sur le coupon de caisse du consommateur. Industries Technoform Ltée offre une garantie limitée de dix (10) ans sur ses portes de douche. Cette garantie s'adresse au propriétaire original et n'est donc pas transférable à un autre consommateur. Elle porte sur le produit, mais n'inclut pas la main d'œuvre et ne comprend pas les frais de déplacement, les frais d'installation ou de désinstallation, ni les frais de transport. À sa discrétion, le fabricant assurera à ses frais le remplacement ou la réparation de tout produit défectueux durant la période de garantie si l'installation est conforme (n'inclut pas les frais mentionnés ci-dessus). La garantie ne s'applique pas aux taches causées par une eau ferreuse ou dure. Cette garantie ne couvre pas les dommages causés par un usage abusif, la négligence, le mauvais usage, les bris résultant de chocs, de mauvaises manutentions, de modifications du produit, de l'utilisation de produits chimiques ou abrasifs. Si tel était le cas, cette garantie serait révoquée sans aucun autre recours. **Cette garantie n'est valide que si les instructions d'installation ont été suivies et que l'installation est conforme au manuel d'installation.** Cette garantie se limite au choix du fabricant concernant le remplacement ou la réparation. Aucune indemnité ne pourra être réclamée à la suite d'un accident survenu lors de l'installation ou lors de l'usage du produit.

Our products are guaranteed against any manufacturing defect from the date of purchase indicated on the consumer sales receipt. Technoform Industries Ltd offers a limited warranty of ten (10) years on its shower doors. This warranty is limited to the original owner and is not transferable to another consumer. The warranty is applicable for the product only and does not cover labour charges, travel expenses, the cost of installation or removal, as well as carrier fees. At its discretion, the manufacturer will, at its own expense, replace or repair any defective product during the warranty period if the installation is compliant (does not include the aforementioned costs). The warranty does not apply to stains caused by ferrous or hard water. This warranty does not cover damage caused by abuse, neglect, misuse, breakage resulting from shocks, improper handling, modifications made to the product, usage of abrasive or chemical products. If that were the case, the guarantee would be revoked without further recourse. **This warranty is valid only if the installation instructions have been followed and that the installation is compliant with the instruction manual.** This warranty is limited to the choice of the manufacturer regarding the replacement or repair. No compensation may be claimed as a result of an accident during installation or during the use of the product.

COORDONNÉES | CONTACT INFORMATION

Industries Technoform Itée
1350, rue des Cascades
Châteauguay (Québec)
J6J 4Z2

 450.699.2424 – 1 877.377.4494
 450.699.8484
 info@technoform.ca
 www.technoform.ca