

# Techno Design®

# PANDORA

48x32 | 48x36  
60x32 | 60x36

## ALCOVE | EN ALCÔVE



STYLISH MATTE-BLACK FINISH  
FINI NOIR MAT ÉLÉGANT



Sturdy integrated  
pivot system

Système pivotant  
robuste

HIGH-GLOSS  
ACRYLIC  
ACRYLIQUE  
LUSTRÉ



## FRAMED RECTANGULAR SHOWER WITH A REVERSIBLE PIVOT DOOR DOUCHE RECTANGULAIRE AVEC CADRE ET PORTE À PIVOT RÉVERSIBLE

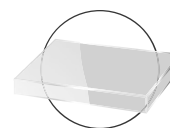
- Reversible and adjustable pivot door with fixed panel in matte-black finish
- Strong and secure 6 mm clear tempered glass
- Low threshold acrylic shower base with 3-piece tiling flange for right or left installation
- Drain concealed by a rectangular stainless steel grid in chrome finish
- Textured bottom for added safety
- Porte à pivot réversible et ajustable avec panneau fixe au fini noir mat
- Verre trempé de 6 mm résistant et sécuritaire
- Base en acrylique à seuil bas avec bride de carrelage intégrée en 3 pièces, pour l'installation à gauche ou à droite
- Drain dissimulé par une grille rectangulaire en acier inoxydable au fini chrome
- Fond texturé sécuritaire

Base with alcove tiling flange  
Base avec bride de carrelage en alcôve

Base without tiling flange  
Base sans bride de carrelage

Matte black frame  
Cadre noir mat

6-mm clear  
tempered glass  
Verre trempé  
transparent de 6 mm

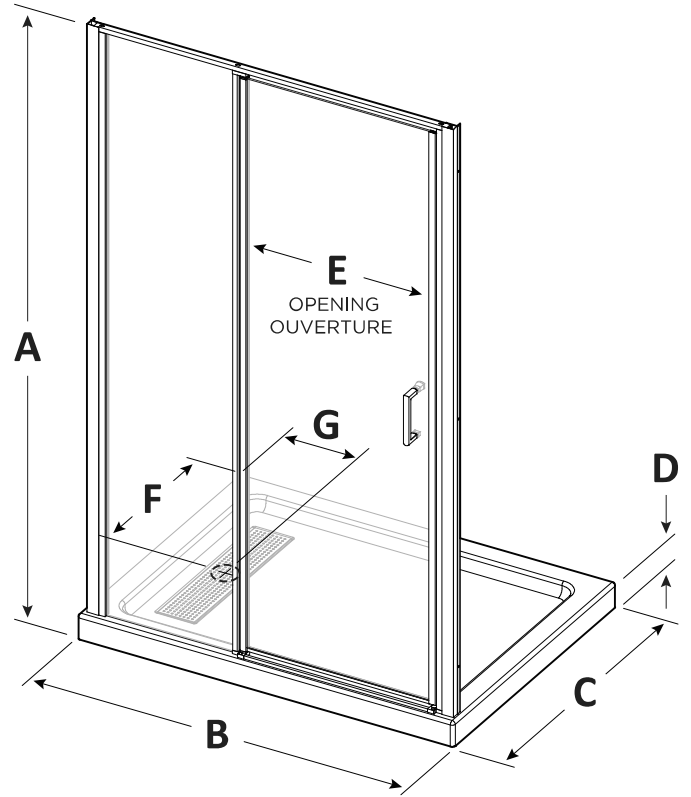


CSA  
B45.5-11



# PANDORA

## ALCOVE | EN ALCÔVE



	A	B	C	D	E	F	G
PSK4832 PPB4832	78 1/8" 1985 mm	48" 1220 mm	32" 815 mm	3 1/8" 80 mm	24" 610 mm	16" 405 mm	8 3/8" 215 mm
PSK4836 PPB4836	78 1/8" 1985 mm	48" 1220 mm	36" 915 mm	3 1/8" 80 mm	24" 610 mm	18" 455 mm	8 3/8" 215 mm
PSK6032 PPB6032	78 1/8" 1985 mm	60" 1525 mm	32" 815 mm	3 1/8" 80 mm	24" 610 mm	16" 405 mm	8 3/8" 215 mm
PSK6036 PPB6036	78 1/8" 1985 mm	60" 1525 mm	36" 915 mm	3 1/8" 80 mm	24" 610 mm	18" 455 mm	8 3/8" 215 mm

Approximate dimensions  
Dimensions approximatives

PRODUCT DESCRIPTION DESCRIPTION DU PRODUIT	PRODUCT CODE CODE DU PRODUIT	UPC CODE CODE UPC	PRODUCT DIMENSIONS DIMENSIONS PRODUIT LxWxH   L x l x h	PACKAGING DIMENSIONS DIMENSIONS EMBALLAGE LxWxH   L x l x h	PACKAGING WEIGHT POIDS EMBALLAGE
<b>Kit</b> (Base and door) <b>Ensemble</b> (Base et porte)	PPB4832BC	874457003163	48" x 32" x 78 1/8"	2 of 2 boxes   boîtes 2 de 2	N/A   ND
	PPB4836BC	874457003170	48" x 36" x 78 1/8"	2 of 2 boxes   boîtes 2 de 2	N/A   ND
	PPB6032BC	874457003187	60" x 32" x 78 1/8"	2 of 2 boxes   boîtes 2 de 2	N/A   ND
	PPB6036BC	874457003194	60" x 36" x 78 1/8"	2 of 2 boxes   boîtes 2 de 2	N/A   ND
<b>COMPONENTS   COMPOSANTES</b>			LxWxH   L x l x h	LxWxH   L x l x h	
Shower door   Porte de douche	PSD48FBC	874457002934	48" x 75"	28" x 2 1/2" x 77"	91 lb.
	PSD60FBC	874457002951	60" x 75"	32" x 2 1/4" x 77"	111 lb.
Base	ISB4832	874457007833	48" x 32" x 3 1/8"	51" x 34 1/4" x 4 3/4"	44 lb.
	ISB6032	874457002166	60" x 32" x 3 1/8"	62 1/2" x 34 3/4" x 4 3/4"	58 lb.
	ISB4836	874457002159	48" x 36" x 3 1/8"	51" x 38 3/4" x 4 3/4"	53 lb.
	ISB6036	874457007840	60" x 36" x 3 1/8"	63" x 38 3/4" x 4 3/4"	59 lb.

YOU MAY ALSO LIKE | VOUS POURRIEZ AUSSI AIMER



VER48-3  
VERSAILLE SHOWER WALL  
MURS DE DOUCHE VERSAILLE



DFS6032  
DIVA BATHTUB  
BAIGNOIRE DIVA



DP4796  
SURFACE DESIGN DECORATIVE PANELS  
PANNEAUX DÉCORATIFS SURFACE DESIGN

MORE PRODUCTS AVAILABLE ON/PLUS DE PRODUITS DISPONIBLES SUR : [TECHNOFORM.CA](http://technoform.ca)

**TECHNOFORM™**  
INDUSTRIES

1350, rue des Cascades, Châteauguay (Québec) J6J 4Z2  
☎ 450 699-2424 | 1 877 377-4494 | 📠 450 699-8484  
info@technoform.ca | [technoform.ca](http://technoform.ca)