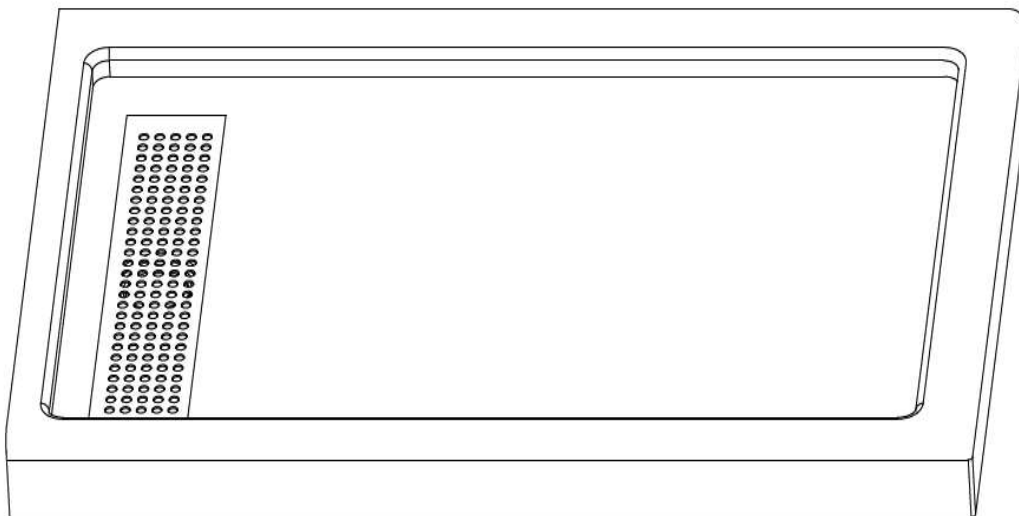


Bases de douche en acrylique
INSPIRATION & CELEBRATION
Acrylic Shower Bases

MANUEL D'INSTALLATION
INSTALLATION MANUAL



MODÈLES | MODELS:

ISB4832 - ISB4836 - ISB6032 - ISB6036 - CSK4832 - CSK4836 - CSK6032

INSPIRATION & CELEBRATION Shower Bases

AVANT DE COMMENCER | PRIOR TO STARTING

- Ce manuel traite de l'installation et de l'entretien de votre nouvelle base de douche. Veuillez en lire le contenu avant d'entamer l'installation. Par la suite, assurez-vous de le conserver dans un lieu sûr pour référence future.
 - Retirez le produit de son emballage, vérifiez que toutes les composantes s'y trouvent et assurez-vous que le produit soit en bon état. Si l'inspection révèle que le produit est endommagé ou qu'il y a un défaut de fabrication, veuillez communiquer avec le distributeur. La garantie ne couvre pas les dommages ou les défauts de finition une fois le produit installé. La responsabilité quant aux dommages survenus lors du transport cesse lorsque le produit est transféré au transporteur. Toute plainte liée à un dommage dû au transport doit être directement soulevée auprès du transporteur.
 - Vérifiez tous les codes de plomberie locaux et veillez à arrêter l'eau à la source et retirer la vieille plomberie, le cas échéant.
 - Ce produit permet un certain ajustement; toutefois, si les parois et la surface du sol ne sont pas solides, d'aplomb et d'équerre, l'installation pourrait en souffrir.
 - Laissez le produit à la température de la pièce environ une demi-heure avant de procéder à l'installation.
 - À la fin de l'installation, le calfeutrage au silicone doit se faire à l'extérieur de la douche seulement. Le calfeutrage à l'intérieur peut causer des fuites d'eau !
 - Utilisez le carton d'emballage pour protéger le produit lors de l'installation.
 - Dans le cas d'une nouvelle construction, préparez l'alcôve en utilisant les dimensions dans la figure 1 (ATTENTION : les dimensions peuvent légèrement varier). L'alcôve devrait être encadrée avec du bois de construction 2" X 3". Elle doit être construite d'aplomb et d'équerre pour s'assurer de la bonne installation de la base de douche. Si vous installez par-dessus un plancher de béton, dégagez le béton autour du tuyau de renvoi existant afin d'accommoder le drain et les écrous (Figure 2).
-
- *This guide covers the installation process as well as the maintenance of your new shower base. Please read it carefully prior to installation. You should then keep it in a safe place for future reference.*
 - *Remove the product from its packaging, make sure that all of the components are there and verify if the product is in good shape. Should the inspection reveal that the product is damaged or that it has a manufacturing defect, contact the distributor at once. The warranty does not cover damages or finishing defects once the product has been installed. The responsibility for shipping damages ceases upon delivery of the product in good order to the carrier. All complaints regarding damages due to shipping must be made directly to the carrier.*
 - *Check all local plumbing codes and be sure to shut off water supply at the source and remove all old plumbing, if applicable.*
 - *This product has been designed with some adjustability for minor alignment problems; however, if the walls and floor surface are not solid, plumb and square, it may result in a poor installation.*
 - *Allow product to reach room temperature for 30 minutes before installing.*
 - *To prevent leaks, silicone must be applied on the outside of the shower and not on the inside!*
 - *Use shipping cardboard to protect the product while installing.*
 - *In new construction, prepare shower alcove using dimensions shown in figure1 (ATTENTION: Dimensions may slightly vary). The alcove should be framed in 2" X 3" lumber. It must be built plumb and square to insure proper fit of the shower base. If you are installing over a concrete floor, clear away concrete around the existing drain pipe to accommodate the drain body and nut (Figure 2).*

INSPIRATION & CELEBRATION Shower Bases

OUTILS & MATÉRIAUX REQUIS | REQUIRED TOOLS & MATERIALS

- Crayon
- Ruban à mesurer
- Niveau et équerre
- Cales d'ajustement, au besoin
- Feuille de polyéthylène de 2 mm (fortement recommandé)
- 1 sac de mortier léger (fortement recommandé)
- Tournevis Robertson no. 6
- Vis no. 6 x 1 3/8" à tête plate *
- Vis no. 6 x 1" à tête plate *
- Perceuse
- Scie emporte-pièce
- Mèche 1/8"
- Pistolet à calfeutrage
- Scellant latex/acrylique pour salle de bain**
- Pencil
- Measuring tape
- Level and square
- Wood wedges (shims), if necessary
- 2mm polyethylene sheet (highly recommended)
- 1 bag of light mortar (highly recommended)
- Robertson screwdriver no. 6
- No. 6 x 1 3/8" flat head screws*
- No. 6 x 1" flat head screws*
- Drill
- Hole saw
- 1/8" bit
- Caulking gun
- Latex/acrylic caulk for bathroom**

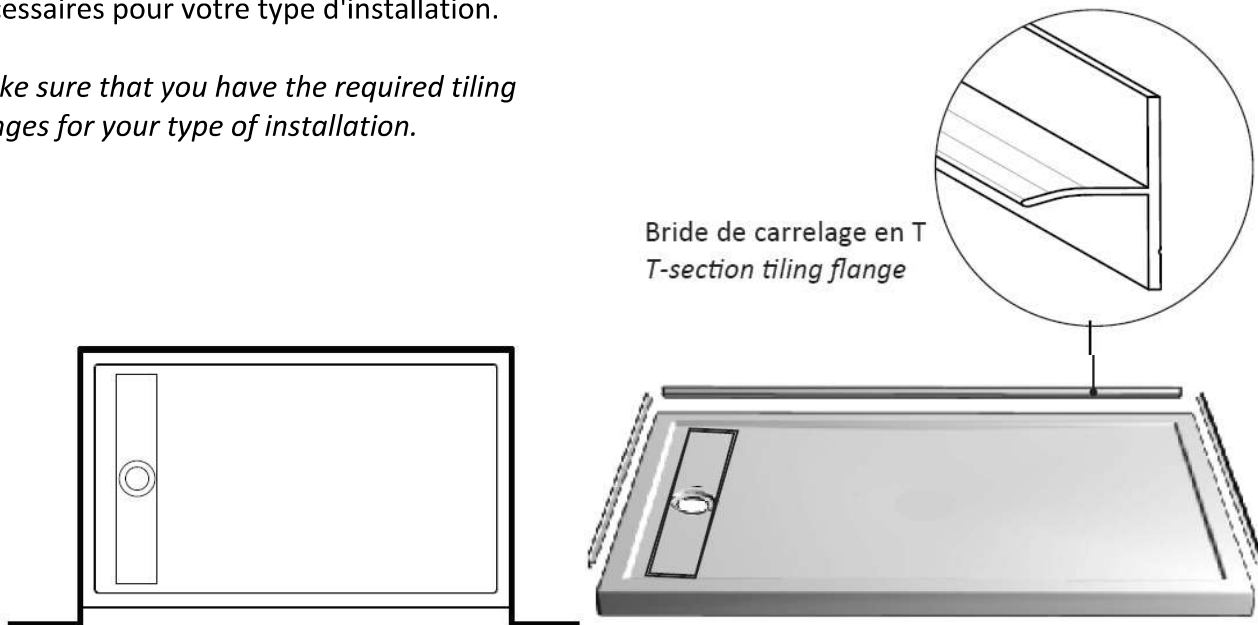
* Vis inoxydable de préférence. | Preferably stainless steel screws.

** Informez-vous auprès de votre détaillant. | Please see with your retailer.

TYPE D'INSTALLATION | TYPE OF INSTALLATION

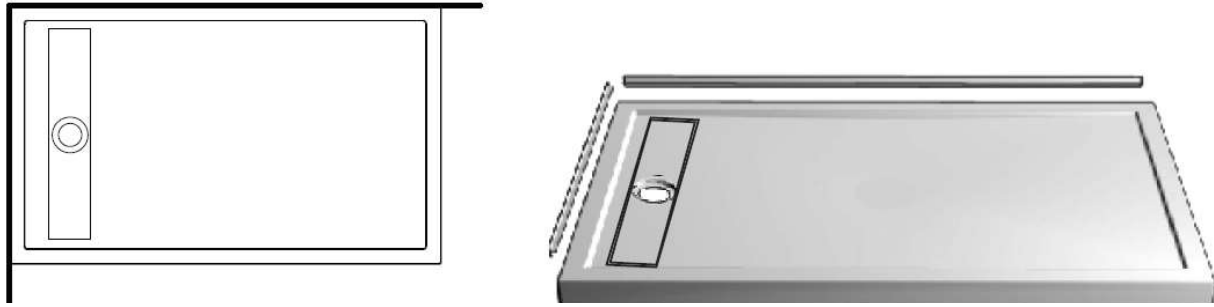
Assurez-vous d'avoir les brides de carrelage nécessaires pour votre type d'installation.

Make sure that you have the required tiling flanges for your type of installation.



Installation en alcôve avec une porte, mais sans panneau de côté (3 brides de carrelage)
Alcove installation with a door, but without any side panel (3 tiling flanges)

INSPIRATION & CELEBRATION Shower Bases



Installation à droite ou à gauche avec une porte et un panneau de côté (2 brides de carrelage)
Right or left installation with a door and a side panel (2 tiling flanges)

INSTALLATION DE LA BRIDE DE CARRELAGE | TILING FLANGE INSTALLATION

A) Enlever la pellicule de plastique se trouvant sur le(s) rebord(s) de la base de douche (selon votre type d'installation), soit où il y aura un contact avec la ou les bride(s) de carrelage. Ne pas enlever toute la pellicule à ce stade-ci.

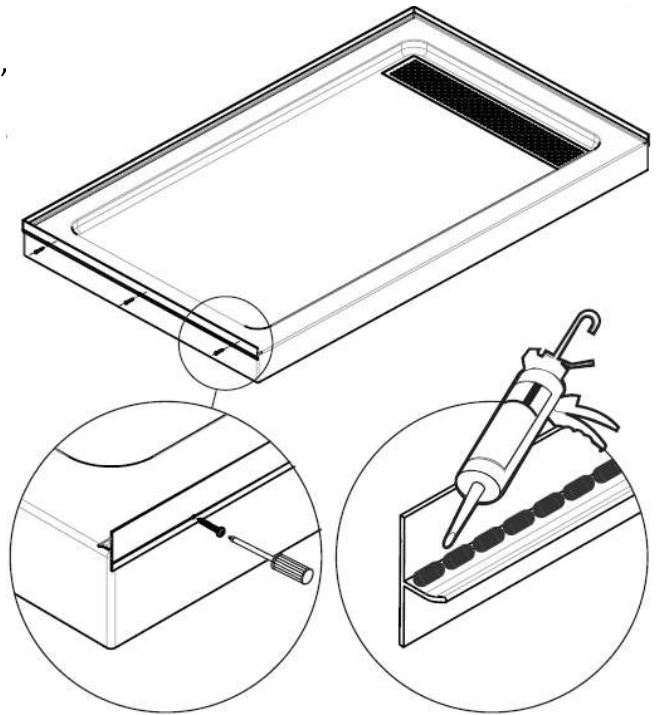
B) L'installation de la ou des bride(s) de carrelage doit se faire sur la paroi extérieure de la base avec les vis no. 6 - 1".

C) Un cordon de silicone doit être installer sur la portion intérieure de la bride. (Entre la base et la bride).

A) Remove the plastic film found on the edge(s) of the shower base (according to your type of installation), where there will be contact with the tiling flange(s). Do not remove all of the plastic film at this stage.

B) The installation of the tiling flange(s) must be done on the outer wall of the base using screws no. 6 - 1".

C) A bead of silicone need to be applied on the interior of the tiling flange. (Between the base and the tiling flange).



ÉTAPES À SUIVRE | STEPS TO FOLLOW

1. Construisez l'alcôve en fonction des dimensions de la base de douche et non du dessin technique puisque les dimensions peuvent différer légèrement. **IMPORTANT** : Afin d'assurer une installation parfaite, les dimensions de la structure doivent être vérifiées à partir des dimensions de la base de douche. Toutes les dimensions sont exprimées en pouce. Assurez-vous que les soutiens soient de la bonne hauteur et de niveau.
2. Positionnez la base dans l'alcôve et procédez à la **pré-installation**, qui vous permettra de localiser le drain. Assurez-vous que l'emplacement de la plomberie d'évacuation est aligné avec le drain de la base. Retirez la

INSPIRATION & CELEBRATION Shower Bases

base. Installez ensuite le drain dans la base. Si un scellant additionnel est requis, un scellant latex/acrylique pour salle de bain devrait être utilisé.

3. Percez le plancher pour la plomberie d'évacuation. Le tuyau de renvoi de 2" doit dépasser de 1/2" du plancher existant (Figure 2). Placez la base dans son alcôve, par-dessus le drain (Figure 3).
 4. Après vous être assuré que tout est parfaitement de niveau et d'équerre (l'utilisation de cales d'ajustement pourrait s'avérer nécessaire afin de bien niveler la base), nous vous recommandons fortement d'étendre une feuille de polyéthylène de 2 mm, suivi du **mortier léger** qui devra être étendu uniformément sur toute la surface d'installation (Figure 4).
 5. Déposez ensuite la base en l'alignant au centre du tuyau de drainage et posez-la en place en appliquant une pression pour s'assurer que le mortier léger entre bien en contact avec la base de douche sur toute la surface en-dessous de celle-ci (Figure 5). Vérifiez que la base soit bien de niveau.
 6. Une fois que la connexion du drain ait été complétée, bouchez le drain et remplissez la base avec une petite quantité d'eau afin de tester le drainage. Vérifiez qu'il n'y ait pas de fuite autour du drain (des bulles pourraient apparaître) ou à tout autre endroit (par exemple en-dessous de la base). Débouchez ensuite le drain et vérifiez que l'écoulement de l'eau se fait correctement. Il ne doit pas y avoir d'accumulation d'eau dans la base.
 7. Percez et vissez la base aux 2" X 3" à l'aide de vis no. 6 x 1 3/8" (vis inoxydable de préférence) (Figure 6).
 8. Installez le placoplâtre par dessus la bride de carrelage, puis enlevez le restant de la pellicule de plastique se trouvant sur la base de douche.
 9. Faites votre finition avec les tuiles de céramique de votre choix ou autre (voir les conseils à la Figure 7 pour une finition étanche d'aspect professionnel). Lorsque tout est terminé, installez la grille en acier inoxydable par-dessus le drain.
-
1. *Build alcove according to the dimensions of the shower base and not as per the technical drawing since the dimensions may slightly vary. IMPORTANT: In order to insure a perfect installation, the dimensions of the structure must be verified against the shower base dimensions. All of the dimensions are provided in inches. Make sure that the support beams are of proper height and levelled.*
 2. *Position the shower base in its alcove and proceed with the **pre-installation**, which will allow you to locate the drain. Make sure that the drain pipe location matches the actual location of the base drain. Remove the shower base. Then, install the drain body in the base. If additional sealant is required, latex/acrylic caulk for bathrooms should be used.*
 3. *Cut the floor to accommodate the plumbing. The 2" drain pipe should project 1/2" above the floor line (Figure 2). Place base into alcove and over drain pipe (Figure 3).*
 4. *After making sure that everything is perfectly aligned and levelled (the use of wood wedges (shims) may be necessary in order to properly level the base), we highly recommend that you lay a 2 mm polyethylene sheet, followed with the **light mortar** which should be spread evenly over the entire area where the base will be installed (Figure 4).*

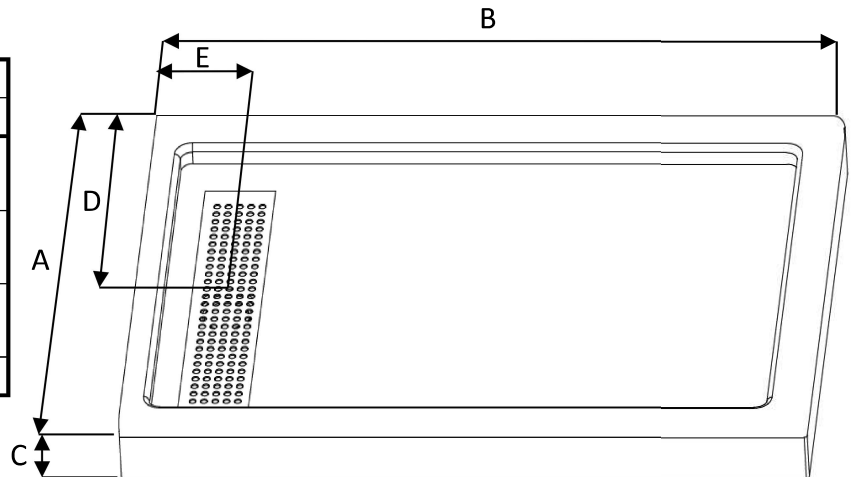
INSPIRATION & CELEBRATION Shower Bases

5. Lower base over center of draining pipe and put into place by applying pressure to ensure that the light mortar is in contact with the entire bottom of the shower base (Figure 5). Verify that the base is level.
6. Once the drain is connected, plug the drain and fill the base with a small amount of water. Check for any leakage around the drain (some bubbles may appear) and all other areas (below the base for example). Then, unplug the drain and make sure that the drainage is efficient. There should not be any puddle of water accumulation in the base.
7. Drill and screw the base onto the 2" X 3" using no. 6 X 1 3/8" screws (preferably stainless steel screws) (Figure 6).
8. Install drywall over the tiling flange, then remove the remainder of the plastic film on the shower base.
9. Proceed with the finish such as the installation of ceramic tiles or other (see tips in Figure 7 to achieve a professional looking and watertight finish). Once everything is finalised, install the stainless steel grid on top of the drain.

FIGURES

Figure 1

Modèle Model	Dimensions*				
	A	B	C	D	E
ISB4832 CSK4832	32"	48"	3 1/8"	16"	8 3/8"
ISB6032 CSK6032	32"	60"	3 1/8"	16"	8 3/8"
ISB4836 CSK4836	36"	48"	3 1/8"	18"	8 3/8"
ISB6036	36"	60"	3 1/8"	18"	8 3/8"



* Tolérance sur les dimensions : +/- 1/4". Veuillez toujours utiliser la base de douche pour déterminer les dimensions finales.

* Tolerance on dimensions: +/- 1/4". Always use the shower base to determine the final dimensions.

Figure 2

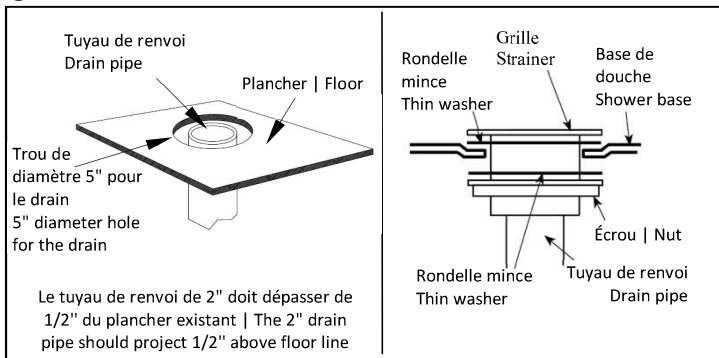
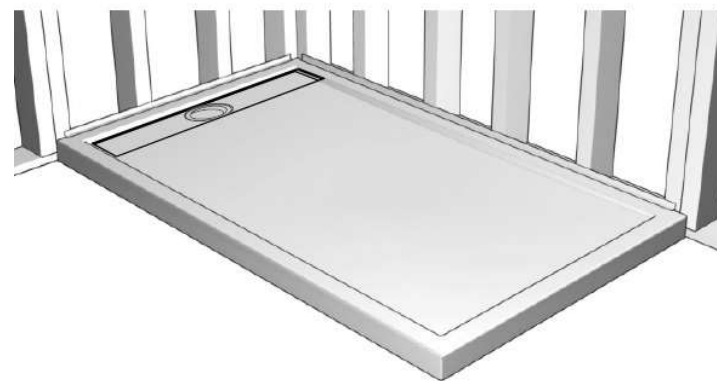


Figure 3



INSPIRATION & CELEBRATION Shower Bases

Figure 4

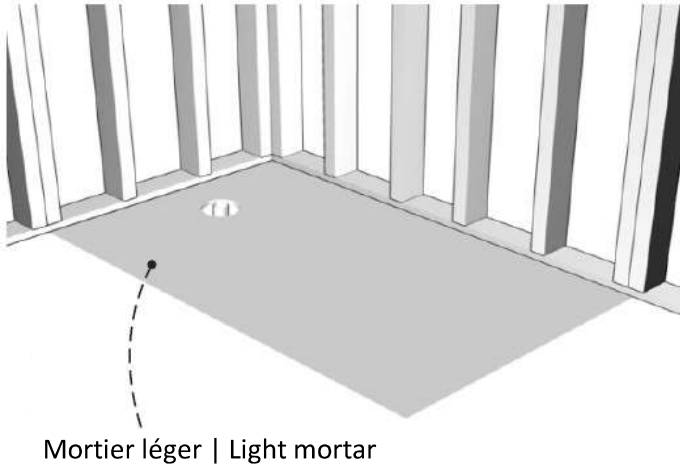


Figure 5

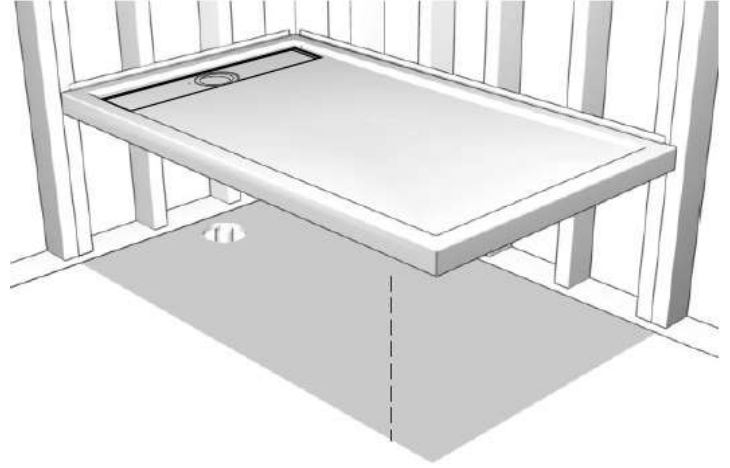
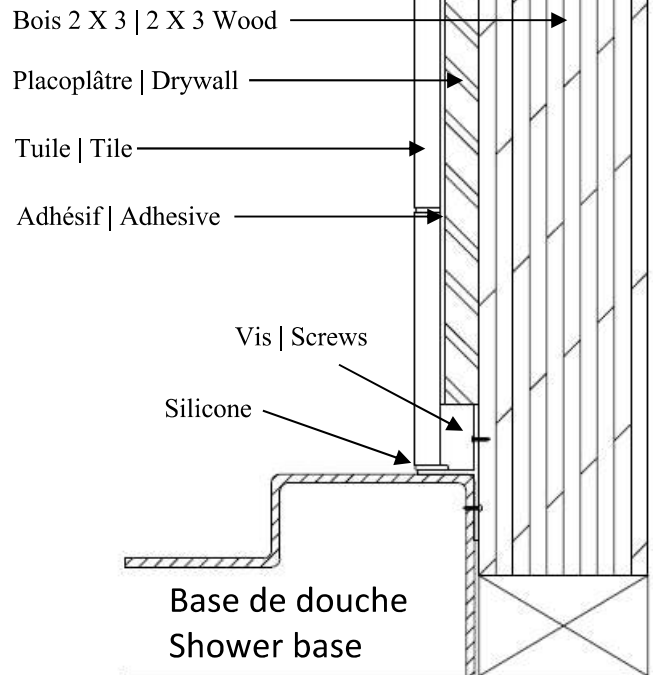
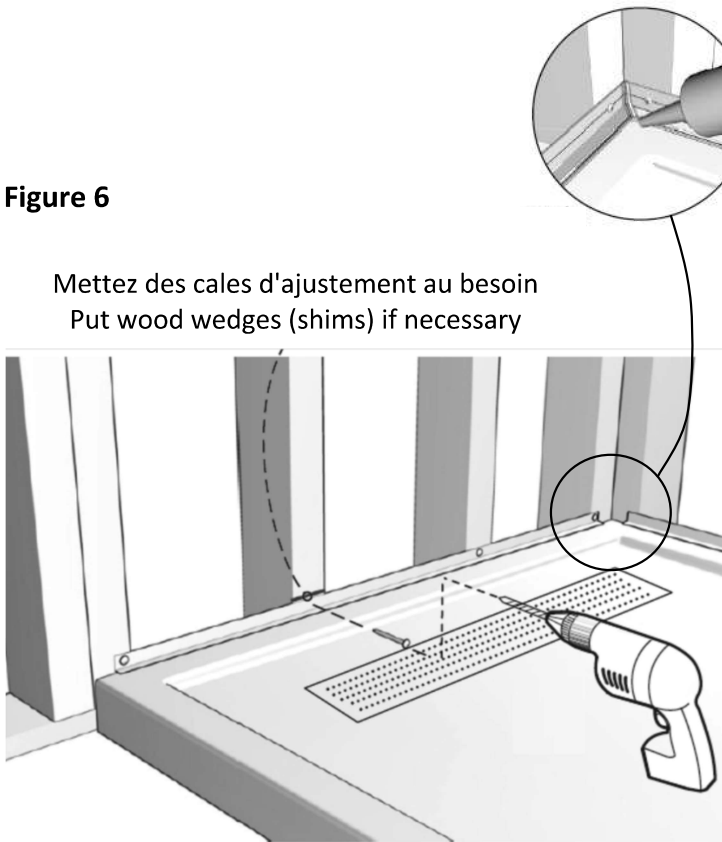


Figure 6

Mettez des cales d'ajustement au besoin
Put wood wedges (shims) if necessary



ENTRETIEN & NETTOYAGE | CARE & CLEANING

N'utilisez jamais de grattoirs en métal, de brosses métalliques ou tout autre outil en métal pour enlever les corps étrangers dans la base de douche. Suite à l'installation, si vous constatez qu'il y a du plâtre dans la base de douche, utilisez un bâtonnet en bois mou. Pour les taches de peinture, nous recommandons l'utilisation de la térébenthine ou du diluant pour peinture. Ne vous servez jamais d'un nettoyant abrasif et corrosif. Pour un nettoyage régulier, optez plutôt pour un détergent liquide doux non abrasif. Restaurez les parties à la surface terne en frottant à l'aide d'une pâte à nettoyer ou d'un poli pour automobile à base de carnauba. N'utilisez pas des diluants puissants, tel l'acétone, ni de diluant à laque ou de solvant pour vernis à ongles.

INSPIRATION & CELEBRATION Shower Bases

Never use metal scrapers, metallic brushes or any other metallic tool to remove material from the shower base. Following installation, if you notice plaster within the shower base, use a soft wooden stick to scrape it off. To remove paint spots, we recommend the use of turpentine or paint thinner. Never use abrasive or corrosive cleaners. For regular cleaning, choose a non-abrasive gentle liquid detergent. Restore tarnished surfaces by scrubbing gently with the help of a cleaning paste or a car polish containing carnauba. Do not use powerful thinners, such as acetone, nor lacquer thinners, nor nail polish remover.

GARANTIE | WARRANTY

Nos produits sont garantis contre tout défaut de fabrication à partir de la date d'achat indiquée sur le coupon de caisse du consommateur. Industries Technoform Ltée offre une garantie limitée de dix (10) ans sur ses bases de douche en acrylique. Cette garantie s'adresse au propriétaire original et n'est donc pas transférable à un autre consommateur. Elle porte sur le produit, mais n'inclut pas la main d'œuvre et ne comprend pas les frais de déplacement, les frais d'installation ou de désinstallation, ni les frais de transport. À sa discrétion, le fabricant assurera à ses frais le remplacement ou la réparation de tout produit défectueux durant la période de garantie si l'installation est conforme (n'inclut pas les frais mentionnés ci-dessus). La garantie ne s'applique pas aux taches causées par une eau ferreuse ou dure. Cette garantie ne couvre pas les dommages causés par un usage abusif, la négligence, le mauvais usage, les bris résultant de chocs, de mauvaises manutentions, de modifications du produit, de l'utilisation de produits chimiques ou abrasifs. Si tel était le cas, cette garantie serait révoquée sans aucun autre recours. **Cette garantie n'est valide que si les instructions d'installation ont été suivies et que l'installation est conforme au manuel d'installation.** Cette garantie se limite au choix du fabricant concernant le remplacement ou la réparation. Aucune indemnité ne pourra être réclamée à la suite d'un accident survenu lors de l'installation ou lors de l'usage du produit.

*Our products are guaranteed against any manufacturing defect from the date of purchase indicated on the consumer sales receipt. Technoform Industries Ltd offers a limited warranty of ten (10) years on its acrylic shower bases. This warranty is limited to the original owner and is not transferable to another consumer. The warranty is applicable for the product only and does not cover labour charges, travel expenses, the cost of installation or removal, as well as carrier fees. At its discretion, the manufacturer will, at its own expense, replace or repair any defective product during the warranty period if the installation is compliant (does not include the aforementioned costs). The warranty does not apply to stains caused by ferrous or hard water. This warranty does not cover damage caused by abuse, neglect, misuse, breakage resulting from shocks, improper handling, modifications made to the product, usage of abrasive or chemical products. If that were the case, the guarantee would be revoked without further recourse. **This warranty is valid only if the installation instructions have been followed and that the installation is compliant with the instruction manual.** This warranty is limited to the choice of the manufacturer regarding the replacement or repair. No compensation may be claimed as a result of an accident during installation or during the use of the product.*