



Produits Neptune

FB1691 - **PRAGUE**

GUIDE D'INSTALLATION / INSTALLATION MANUAL



6835, PICARD
SAINT-HYACINTHE (QUEBEC) J2S 1H3
CANADA
TELEPHONE : 450 773 7058
SANS FRAIS / TOLL FREE: 1 888 366 7058
produitsneptune.com

REV.03

TOILETTE UNE PIÈCE / ONE-PIECE TOILET
 MODÈLE / MODEL FB1691 - Prague

Afin d'assurer une bonne installation, lire attentivement toutes les instructions avant de débiter. L'installation peut requérir l'aide d'un professionnel. Assurez-vous d'être conforme aux exigences de votre localité.

ATTENTION: CE PRODUIT EST FRAGILE. POUR ÉVITER LES BRIS ET TOUTES BLESSURES, MANIPULER AVEC SOIN!

To ensure this product is installed properly, please read these instructions carefully before you begin. Certain installations may require professional help. Also, be sure your installation conforms to local codes.

CAUTION: PRODUCT IS FRAGILE. TO AVOID BREAKAGE AND POSSIBLE INJURY HANDLE WITH CARE!

OUTILS ET MATÉRIAUX RECOMMANDÉS / RECOMMENDED TOOLS AND MATERIALS

Couteau à mastic / Putty Knife

Ruban à mesurer / Tape Measure

Toyau d'alimentation flexible / Flexible Supply Tube

Boulons / Bolts

Tournevis / Screwdriver

Scie à métaux / Hacksaw

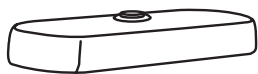
Scellant / Sealant

Clé à molette / Adjustable Wrench

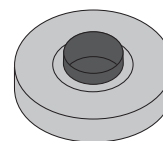
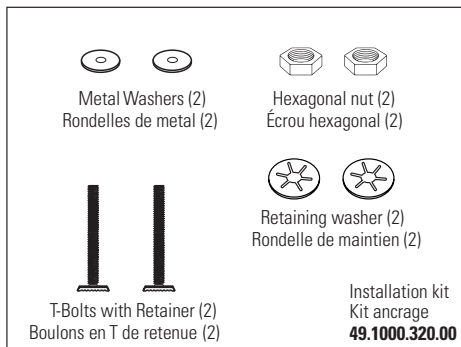
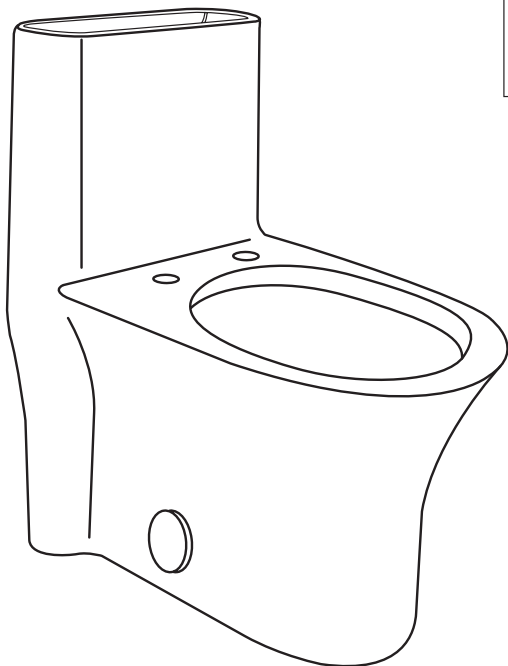
Anneau de plancher en cire / Wax Ring Gasket

Niveau de menuisier / Carpenters Level

Inside The Box:
 Contenu :



Tank lid
 Couverture du réservoir
49.1000.312.10



Wax ring
 Beigne de cire
49.1000.326.00



Side cap (2)
 Cache-trou (2)
49.1000.319.10



Slow Close Toilet Seat
 Siège de toilette à fermeture lente
49.1000.311.10

Seat hinge
 Attache siège
49.1000.327.60

* For seat installation, see instructions included with seat.

* Pour l'installation de siège, voir les instructions incluses avec le siège.

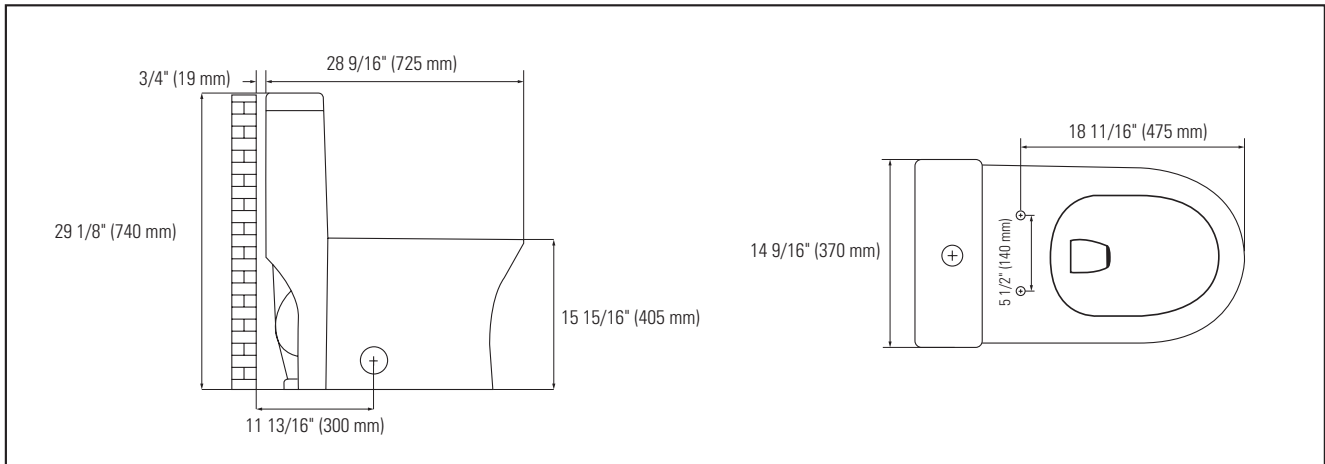
SOLD SEPARATELY
 VENDU SÉPARÉMENT



WATER SUPPLY LINE
 LIGNE DE L'ALIMENTATION EN EAU

DIMENSIONS

NOTE: La distance entre le mur et le centre de la bride doit être comme indiqué ci-dessous. / Distance from wall to closet flange centerline must be as listed below:



1. ENLEVER LA VIEILLE TOILETTE

1. Fermer la valve d'alimentation de la toilette et vider le réservoir complètement à l'aide de la chasse d'eau. Éponger l'eau résiduelle dans le réservoir et dans le bol.

2. Déconnecter et enlever la ligne d'alimentation.

NOTE: Si vous remplacez la valve, fermer la valve d'alimentation principale d'eau.

3. Retirer les vieux boulons de montage, enlever la toilette et fermer l'ouverture du renvoi pour éviter les odeurs d'égout.

4. Retirer les boulons de la collerette et nettoyer la vieille cire à la base et mastic à la base.

NOTE: La surface de montage doit être propre et de niveau pour installer la nouvelle toilette.

REMOVE OLD TOILET

1. Close toilet supply valve and flush tank completely. Towel or sponge remaining water from tank and bowl.

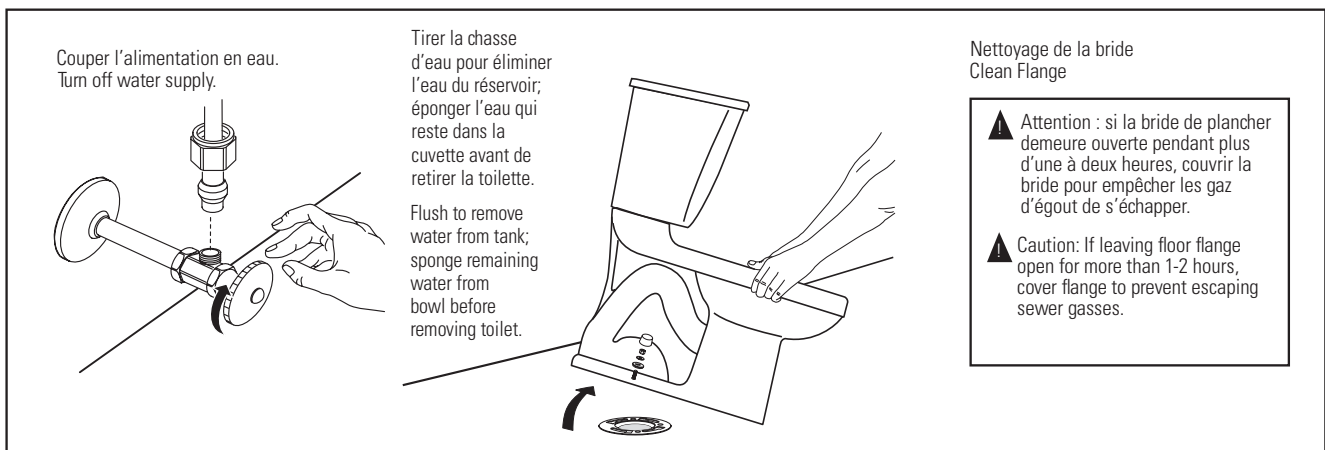
2. Disconnect and remove supply line.

NOTE: If replacing valve, first shut off main water supply!

3. Remove old mounting hardware, remove toilet and plug floor waste opening to prevent escaping sewer gases.

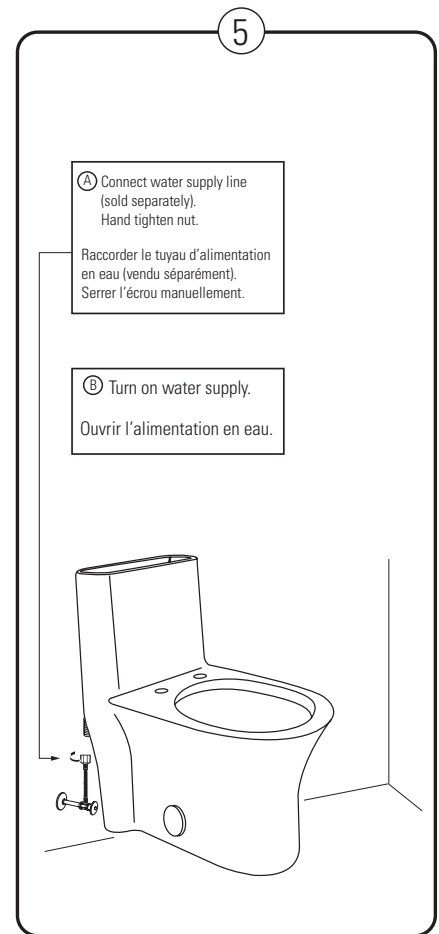
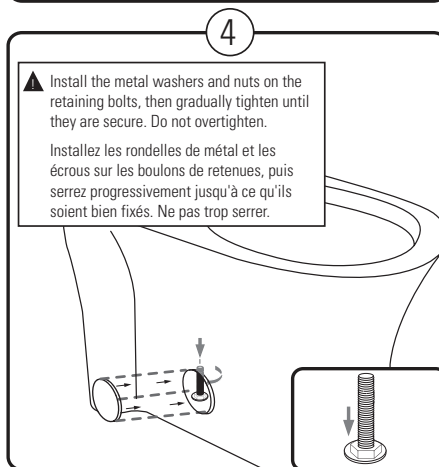
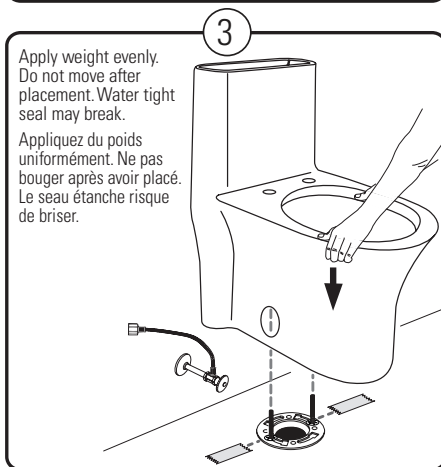
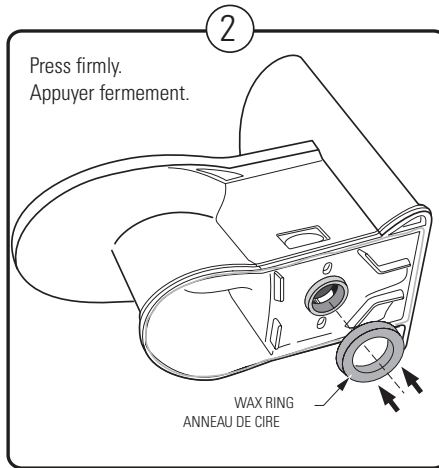
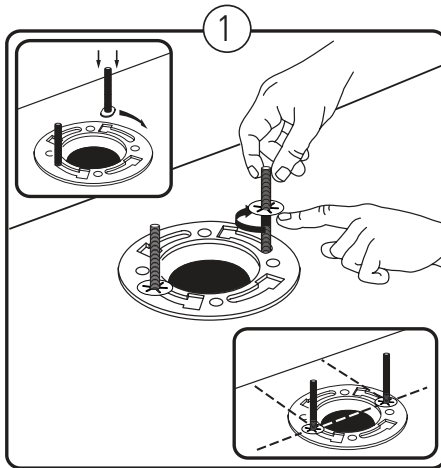
4. Remove closet bolts from flange and clean away old wax, putty, etc. from base area.

NOTE: Mounting surface must be clean and level before new toilet is installed!



2. INSTALLATION

NOTE: Pour l'installation du siège, voir les instructions incluses avec le siège. / For seat installation, see instructions included with seat.



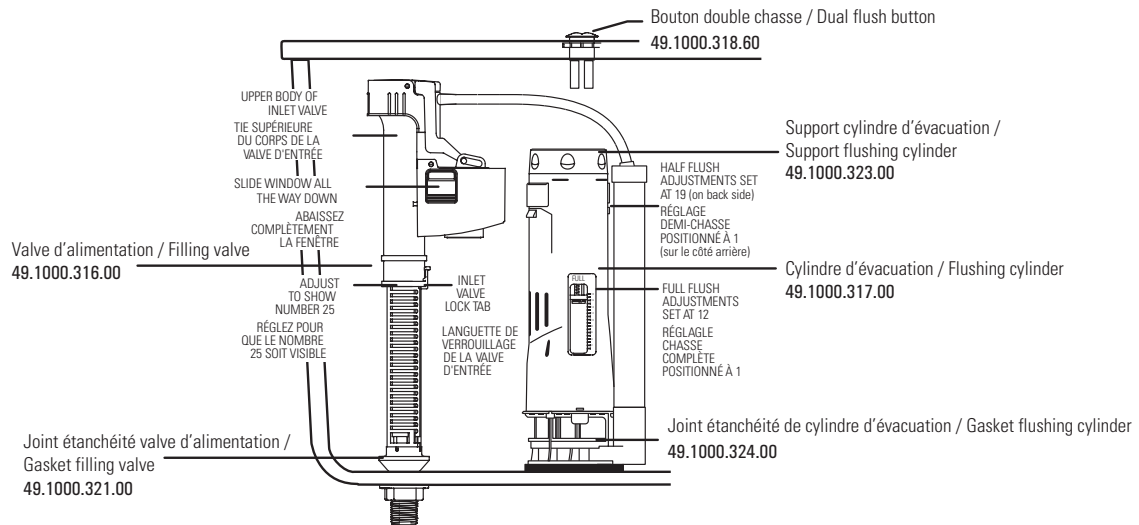
MISE EN GARDE : Un boulon du tuyau d'alimentation en eau trop serré peut faire en sorte que le tuyau se brise, causant ainsi une inondation. Si le raccord fuit après avoir été serré manuellement, remplacer le tuyau d'alimentation. Ne pas utiliser quelconque produit de scellement sur le raccord d'alimentation en eau. L'usage de mastic, pâte lubrifiante ou autre type de produit de scellement peut entraîner l'annulation de la garantie.

WARNING: Overtightening of water supply line nuts could result in breakage and potential flooding. If the connection leaks after hand tightening, replace the supply line. Do not use any type of sealant on the water supply connection. Use of plumber's putty, pipe dope, or any other type of sealant will void the warranty.

3. NIVEAU DE L'EAU / WATER LEVEL

Pour régler le niveau de l'eau au niveau indiqué sur le réservoir, poussez vers le bas la languette de verrouillage de la valve d'entrée, tournez la partie supérieure du corps de la valve d'entrée dans le sens inverse des aiguilles d'une montre, positionnez la partie supérieure du corps de la valve d'entrée à la hauteur souhaitée, puis tournez la partie supérieure du corps de la valve d'entrée dans le sens des aiguilles d'une montre et poussez la languette de verrouillage vers le haut pour verrouiller la partie supérieure du corps de la valve d'entrée.

Adjust water level to level indicated on tank by pushing down the inlet valve lock tab, turning upper body side of inlet valve counterclockwise, setting upper body of inlet valve at desired height, then turning upper body of inlet valve clockwise and pushing the lock tab up to lock the upper body of inlet valve.



IMPORTANT

Il est important de vérifier le numéro de lot de votre toilette avant de commander des pièces de remplacement. Pour vous assurer d'avoir les bonnes pièces, vérifiez l'étiquette sous le couvercle ou faites-nous parvenir des photos à sav@produitsneptune.com

It is important to validate the model number of your toilet before ordering replacement parts. To make sure you obtain the right parts, check the label under the lid or send us pictures at sav@produitsneptune.com

4. BOUTONS DE CHASSE / FLUSH BUTTONS

Le bouton de faible débit de chasse doit être aligné à l'actionneur gris qui se trouve sur la tour de chasse du réservoir. Le bouton de débit de chasse complet doit être aligné à l'actionneur blanc qui se trouve sur la tour de chasse du réservoir.

Bouton de faible débit de chasse pour évacuer le liquide.

1.1 gal / chasse (4L / chasse)

Bouton de débit de chasse complet pour évacuer le solide.

1.6 gal / chasse (6L / chasse)

The Lower Flush Button should line up over the grey actuator on the flush tower in the tank. The Full Flush Button should line up over the white actuator on the flush tower in the tank.

Lower Flush Button for liquid waste.

1.1 gal / flush (4L / flush)

Full Flush Button for solid waste.

1.6 gal / flush (6L / flush)

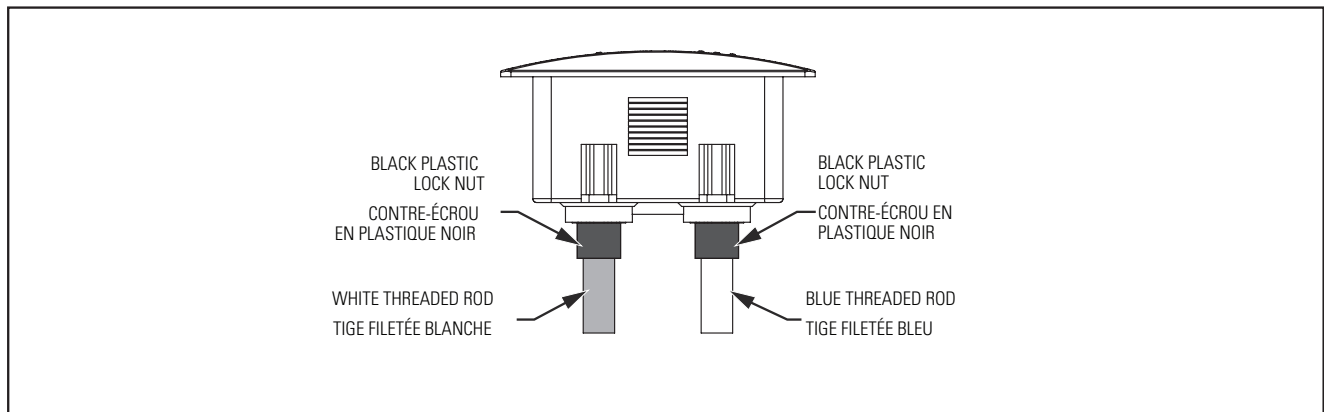
5. CONSEILS / TIPS

Si la chasse d'eau ne fonctionne pas correctement après avoir suivi les étapes décrites dans le guide de dépannage, retirez le couvercle du réservoir et enfoncez l'un des boutons de chasse sur le haut de la valve de chasse dans le réservoir. Si la chasse fonctionne normalement, vous devrez régler la longueur de la tige filetée du bouton poussoir fixé sur le couvercle du réservoir, en suivant les indications suivantes :

1. Retournez le couvercle.
2. Desserrez le contre-écrou en plastique.
3. Faites un tour dans le sens inverse des aiguilles d'une montre avec la tige filetée.
4. Resserrez le contre-écrou en plastique.
5. Remplacez le couvercle sur le réservoir et essayez la chasse. Si la chasse ne fonctionne toujours pas correctement, répétez les étapes 1 à 4 jusqu'à ce que le problème soit réglé.
6. Si vous constatez qu'un tour dans le sens inverse des aiguilles d'une montre est excessif et que la valve de chasse reste ouverte, alors, effectuez 1/2 tour dans le sens des aiguilles d'une montre et retournez à l'étape 4.

If the bowl still does not flush properly after following the steps outlined in the troubleshooting guide, remove the tank lid and push one of the flush buttons on top of the flush valve in the tank. If the flush appears to be normal, you will need to adjust the length of the threaded rods for the push buttons mounted on the tank lid with the settings as follows:

1. Turn the lid upside down.
2. Loosen the plastic lock nut.
3. Adjust the threaded rod one turn counterclockwise.
4. Re-tighten the plastic lock nut.
5. Put lid back on tank and test the flush. If it is still not flushing properly, repeat steps 1 through 4 until the problem is resolved.
6. If one counterclockwise turn is too much and causes the flush valve to stay open, adjust 1/2 turn clockwise and return to step 4.



6. DÉPANNAGE / TROUBLESHOOTING

NOTE: Pour consulter la liste des pièces de rechange, voir le couvercle sous le réservoir. / For repair parts list, see under tank lid.

Problème	Cause	Mesure corrective
L'eau ne chasse pas	1. Alimentation de l'eau fermée. 2. Tuyau d'alimentation bloqué.	1. Ouvrir le robinet pour permettre à l'eau d'entrer dans le réservoir. 2. Fermer le robinet, débrancher le tuyau du réservoir et vérifier les joints et rondelles. Réassembler le tout.
Chasse faible ou paresseuse	1. Niveau d'eau de la cuvette trop bas. 2. Robinet d'alimentation partiellement fermé. 3. Siphon ou tuyau de chute ou orifice bouché. 4. Pression d'eau à l'entrée trop faible.	1. Vérifier que le tube de remplissage est raccordé au régulateur de débit d'eau et inséré dans le tuyau de trop-plein sans être entortillé ou endommagé. 2. Ouvrir le robinet d'alimentation complètement. S'assurer aussi que la dimension des tuyaux est appropriée. 3. Éliminer l'obstruction. Consulter un plombier, si nécessaire. 4. La pression devrait normalement atteindre au moins 20 lb/po ² .
L'eau ne s'arrête pas	1. Rincer joint de la vanne qui fuit ou déformé.	1. Nettoyer les débris de surface d'étanchéité. Remplacer le joint si nécessaire.
La cuvette bouge après l'installation	1. L'anneau de cire n'est pas bien comprimé. 2. Le plancher n'est pas de niveau.	1. Resserrer les boutons fixant la cuvette au plancher. 2. Utiliser les cales de toilette et/ou mettre une petite quantité de mastic isolant autour de la base de la toilette.

Problem	Possible Cause	Corrective Action
Does not flush	1. Water supply valve closed. 2. Supply line blocked.	1. Open valve and allow water to fill tank. 2. Shut off water supply, disconnect supply line and inspect all gaskets and washers. Reassemble.
Poor or sluggish flush	1. Bowl water level too low. 2. Supply valve partly closed. 3. Partially clogged trapway and/or drain pipe and/or vent. 4. Supply pressure too low.	1. Check that refill tube is connected to water control and inserted into overflow tube without being kinked or damaged. 2. Open supply valve fully. Be sure that proper supply tube size is used. 3. Remove obstruction. Consult a plumber if necessary. 4. Normal supply pressure must be at least 20 psi.
Toilet does not shut off	1. Flush valve seal leaking or deformed..	1. Clean debris from seal surface. Replace seal as needed.
Toilet bowl rocks after installation	1. Wax ring not fully compressed. 2. Floor not level.	1. Retighten bowl-to-floor knobs. 2. Use toilet shims and/or place a bead of caulk around the base of the toilet.

7. ENTRETIEN ET NETTOYAGE / CARE AND CLEANING

Pour nettoyer votre toilette, laver avec de l'eau et un savon doux, rincer abondamment à l'eau claire et essuyer avec un chiffon doux.

ATTENTION: Ne pas utiliser de nettoyeurs à l'intérieur du réservoir. Ces produits peuvent endommager gravement la robinetterie dans le réservoir. Ces dommages peuvent causer des fuites et des dommages matériels. We n'est pas responsable ou imputable des dommages causés par l'utilisation de nettoyeurs à l'intérieur du réservoir.

When cleaning your toilet, wash it with mild, soapy water, rinse thoroughly with clear water and dry with a soft cloth.

WARNING: Do not use in-tank cleaners. These products can seriously corrode fittings in the tank. This damage can cause leakage and property damage. We shall not be responsible or liable for any damage caused by the use of in-tank cleaners.

8. GARANTIE / WARRANTY

GARANTIE

Chaque produit de Produits Neptune a été livré à des contrôles rigoureux et nous vous garantissons qu'il répond aux plus hauts standards de qualité. Pour vous assurer une installation sans problème, nous vous prions de lire le guide d'utilisation et les termes de garantie joints au produit attentivement avant le début des travaux. Notre garantie couvre uniquement les pièces nécessaires à la réparation et ne comprend pas les frais additionnels pour le remplacement d'un produit défectueux.

PORCELAINE

Garantie limitée de 5 ans contre défauts de fabrication.

PIÈCES

Garantie limitée de 5 ans contre défauts de fabrication composantes à l'Intérieure du réservoir; Garantie limitée de 1 an sur quincaillerie pour installation.

SIÈGES

Garantie limitée de 1 an contre défauts de fabrication.

WARRANTY

Each Produits Neptune product has been subjected to rigorous quality controls and we guarantee that it conforms to the highest quality standards. In order to ensure a trouble-free installation, we strongly recommend that you read the installation manual and our warranty terms joined with the product carefully before beginning any work. Our warranty covers parts and labor for repairs only and does not cover additional costs related to defective product replacement.

PORCELAIN

Limited 5-year warranty against manufacturing defects.

PARTS

Limited 5-year warranty against manufacturing defects for parts inside tank; Limited 1-year warranty for installation hardware.

SEATS:

Limited 1-year warranty against manufacturing defects.