

MODERN STAINLESS-STEEL GRID
GRILLE MODERNE EN ACIER INOXYDABLE



HIGH-GLOSS
ACRYLIC
ACRYLIQUE
LUSTRÉ



GARANTIE
10 ANS
-YEAR
WARRANTY

RECTANGULAR SHOWER BASE WITH MODERN, STAINLESS-STEEL GRID DRAIN BASE DE DOUCHE RECTANGULAIRE AVEC GRILLE MODERNE EN ACIER INOXYDABLE

- Low-threshold acrylic shower base with multi-piece tiling flange for right or left installation (alcove or corner)
- Drain concealed by a rectangular stainless-steel grid
- Textured bottom for added safety
- Base de douche en acrylique avec bride de carrelage multi-pièce, pour l'installation à gauche ou à droite (en alcôve ou en coin)
- Drain caché par une grille rectangulaire en acier inoxydable
- Fond texturé sécuritaire

Base with corner tiling flange
Base avec bride de carrelage en coin



Base with alcove tiling flange
Base avec bride de carrelage en alcôve

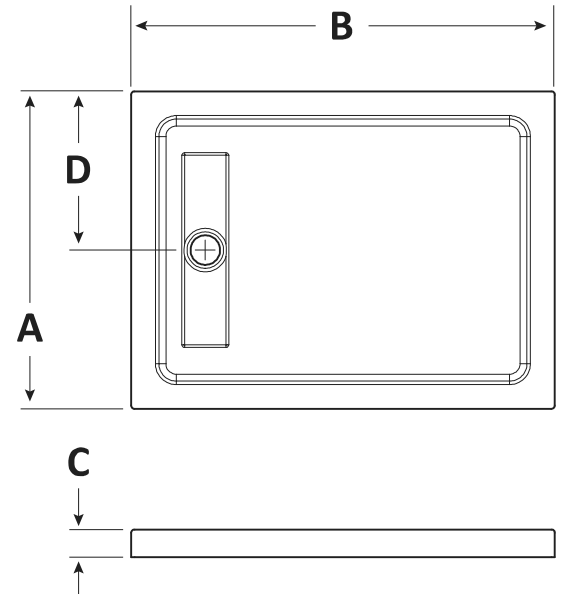
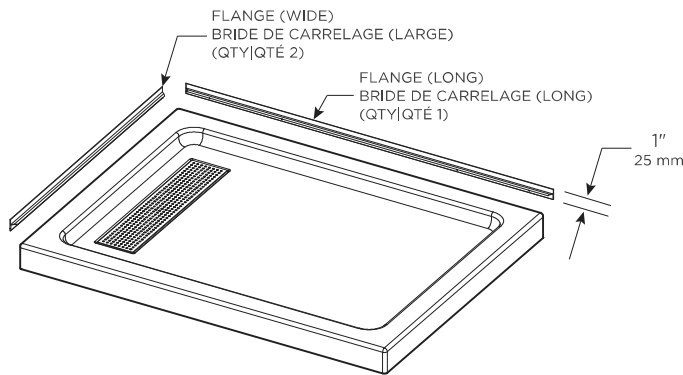


CSA
B45.5-11



INSPIRATION

ALCOVE & CORNER |
EN COIN ET EN ALCÔVE

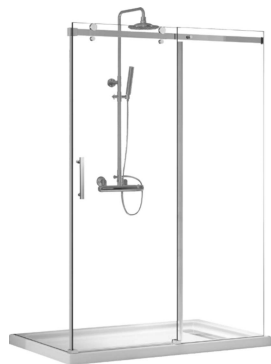


	A	B	C	D	E
ISB4832	32" 815 mm	48" 1220 mm	3 1/8" 80 mm	16" 405 mm	8 3/8" 215 mm
ISB4836	36" 915 mm	48" 1220 mm	3 1/8" 80 mm	18" 455 mm	8 3/8" 215 mm
ISB6032	32" 815 mm	60" 1525 mm	3 1/8" 80 mm	16" 405 mm	8 3/8" 215 mm
ISB6036	36" 915 mm	60" 1525 mm	3 1/8" 80 mm	18" 455 mm	8 3/8" 215 mm

Approximate dimensions
Dimensions approximatives

PRODUCT DESCRIPTION DESCRIPTION DU PRODUIT	PRODUCT CODE CODE DU PRODUIT	UPC CODE CODE UPC	PRODUCT DIMENSIONS DIMENSIONS PRODUIT LxWxH L x l x h	PACKAGING DIMENSIONS DIMENSIONS EMBALLAGE LxWxH L x l x h	PACKAGING WEIGHT POIDS EMBALLAGE
Base	ISB4832	874457007833	48" x 32" x 3 1/8"	51" x 34 1/2" x 4 1/2"	44 lb.
	ISB6032	874457002166	60" x 32" x 3 1/8"	62" x 34 1/2" x 4 1/2"	58 lb.
	ISB4836	874457002159	48" x 36" x 3 1/8"	51" x 38 1/2" x 4 1/2"	53 lb.
	ISB6036	874457007840	60" x 36" x 3 1/8"	62" x 38 1/2" x 4 1/2"	59 lb.

YOU MAY ALSO LIKE | VOUS POURRIEZ AUSSI AIMER



ISD
INSPIRATION DOOR
PORTE INSPIRATION



ISP
INSPIRATION SIDE PANEL
PANNEAU DE CÔTÉ INSPIRATION



SUP
SUPREME WALL
MUR SUPREME

MORE PRODUCTS AVAILABLE ON/PLUS DE PRODUITS DISPONIBLES SUR : [TECHNOFORM.CA](http://technoform.ca)

TECHNOFORM™
INDUSTRIES

1350, rue des Cascades, Châteauguay (Québec) J6J 4Z2
☎ 450 699-2424 | 1 877 377-4494 | 📠 450 699-8484
info@technoform.ca | technoform.ca