



ROUNDED SHAPE FOR MORE INTERIOR SPACE  
FORME ARRONDIE, POUR PLUS D'ESPACE



FROSTED  
PRIVACY GLASS  
VERRE GIVRÉ  
INTIMITÉ

HIGH-GLOSS  
ACRYLIC  
ACRYLIQUE  
LUSTRÉ



Optional acrylic wall set shown/Mur optionel en acrylique présenté



## SEMI-ROUND SHOWER KIT WITH A REVERSIBLE CHROME FINISH SLIDING DOOR DOUCHE SEMI-RONDE AVEC PORTE COULISSANTE RÉVERSIBLE AU FINI CHROME

- Reversible single sliding door in chrome finish
- Strong and secure 6 mm frosted tempered glass
- Low-threshold high-gloss acrylic base with integrated tiling flange
- Textured bottom for added safety and white drain included
- Optional reversible 2-piece acrylic wall set with 2 integrated shelves (sold separately)
- Porte coulissante réversible au fini chrome
- Verre trempé givré de 6 mm résistant et sécuritaire
- Base à seuil bas en acrylique ultrabrillant avec bride de carrelage
- Fond texturé sécuritaire et drain blanc inclus
- Mur optionel en acrylique réversible 2 pièces avec 2 tablettes (vendu séparément)



Chrome-plated  
aluminum frame  
Cadre en  
aluminium chromé



6-mm frosted  
tempered glass  
Verre trempé givré  
de 6 mm

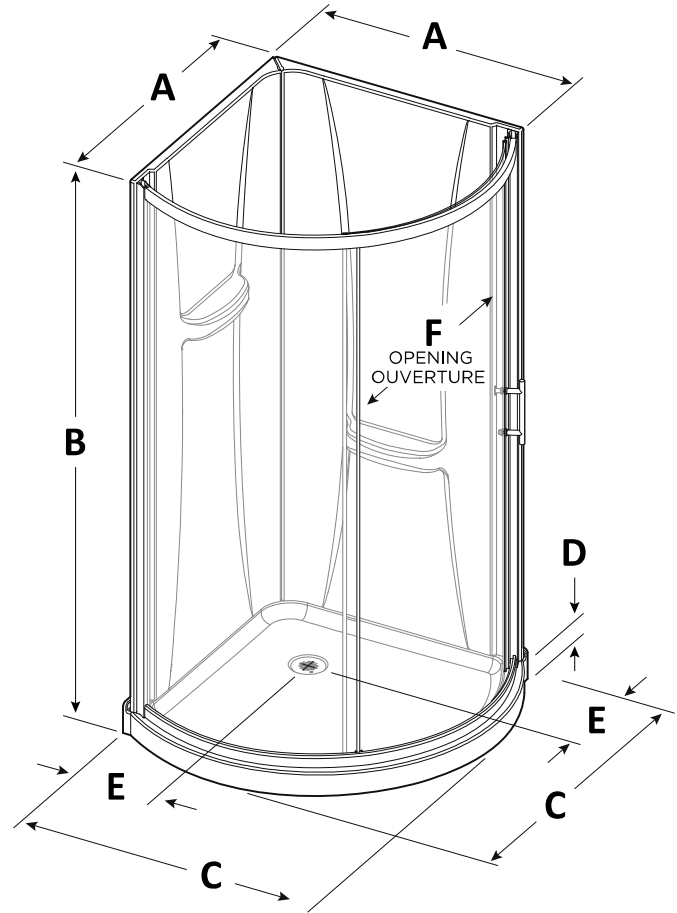


CSA  
B45.5-11



# HIMALIA

## CORNER | EN COIN



	A	B	C	D	E	F
HSK31S	31 1/2" 800 mm	75 3/4" 1920 mm	32 1/2" 825 mm	3" 75 mm	7" 180 mm	20" 510 mm
HSK34S	33 1/2" 850 mm	75 3/4" 1920 mm	35 1/4" 895 mm	3" 75 mm	7" 180 mm	22" 560 mm
HSK36S	36" 915 mm	75 3/4" 1920 mm	40" 1015 mm	3" 75 mm	12" 305 mm	25" 635 mm

Approximate dimensions  
Dimensions approximatives

PRODUCT DESCRIPTION DESCRIPTION DU PRODUIT	PRODUCT CODE CODE DU PRODUIT	UPC CODE CODE UPC	PRODUCT DIMENSIONS DIMENSIONS PRODUIT LxWxH   L x l x h	PACKAGING DIMENSIONS DIMENSIONS EMBALLAGE LxWxH   L x l x h	PACKAGING WEIGHT POIDS EMBALLAGE
<b>Kit</b> (Base and door) <b>Ensemble</b> (Base et porte)	HSK31RCK	874457009219	31 1/2" x 31 1/2" x 75 3/4"	41" x 12 1/4" x 77 1/4"	128 lb.
	HSK34RCK	874457009639	33 1/2" x 33 1/2" x 75 3/4"	41" x 12 1/4" x 77 1/4"	145 lb.
	HSK36RCK	874457009226	36" x 36" x 75 3/4"	41" x 12 1/4" x 77 1/4"	167 lb.
<b>COMPONENTS   COMPOSANTES</b>			LxWxH   L x l x h	LxWxH   L x l x h	
Wall Set Ensemble de murs	HSW31SR	87445009622	31 1/2" x 72 3/4"	35 1/2" x 4 3/4" x 73"	27 lb.
	HSW34SR	87445008601	33 1/2" x 72 3/4"	35 1/2" x 4 3/4" x 73"	28 lb.
	HSW36SR	87445009776	36" x 72 3/4"	35 1/2" x 4 3/4" x 73"	29 lb.

## YOU MAY ALSO LIKE | VOUS POURRIEZ AUSSI AIMER



CARH6030/CALH6030  
CARENE BATHTUB  
BAIGNOIRE CARENE



VER38-2  
VERSAILLE SHOWER WALL  
MURS DE DOUCHE VERSAILLE



SN24W-M  
SURFACE MOUNT TECHNICHNE  
TECHNICHNE EN SURFACE

MORE PRODUCTS AVAILABLE ON/PLUS DE PRODUITS DISPONIBLES SUR : [TECHNOFORM.CA](http://technoform.ca)

**TECHNOFORM™**  
INDUSTRIES

1350, rue des Cascades, Châteauguay (Québec) J6J 4Z2  
☎ 450 699-2424 | 1 877 377-4494 | 📠 450 699-8484  
info@technoform.ca | [technoform.ca](http://technoform.ca)