

BASES DE DOUCHE ENTREPRENEUR 4234 ANTIFUITE

41 7/8" x 33 3/4" x 5"



OPTIONS GÉNÉRALES

Couleurs Acrylique : Blanc, Biscuit* et Os* (Délai de livraison de 3 semaines)

PORTES 4234

AZELIA 42 (Panneaux de devant seulement)

Chrome/Clair

GABIANO 42 (Panneaux de devant seulement)

Chrome/Clair

MONTALCINO (Panneaux de devant avec panneau de retour en verre)

Chrome/Clair

DESCRIPTION DU PRODUIT:

Style contemporain

Bride de carrelage intégrée

Acrylique thermoformé et renforcé de fibre de verre

Antifuite

5 jours

DIMENSIONS DE LA BOÎTE:

42" x 37" x 11"

POIDS NET:

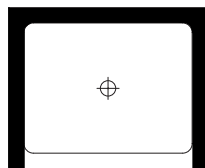
31 lbs

POIDS BRUT:

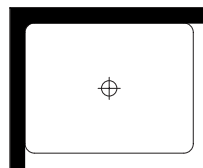
35 lbs



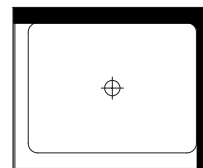
ANTIFUITE



E21.16423.3180



E21.16423.2580



E21.16423.2280



Certification ÉCORESPONSABLE

Premier manufacturier de produits pour la salle de bain en Amérique du Nord à obtenir la certification écoresponsable.



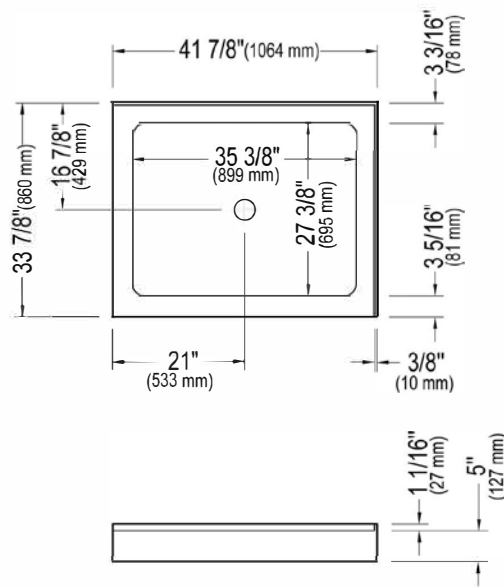
Produits Neptune

ENTREPRENEUR

6835, rue Picard, Saint-Hyacinthe (Québec) J2S 1H3
Téléphone: (450) 773-7058 - Télécopieur: (450) 773-5063
produitsneptune.com

ENTREPRENEUR 4234 2BD

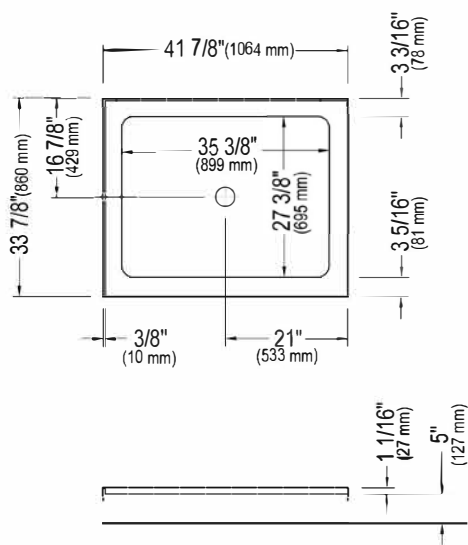
Base de douche



*Toutes ces dimensions sont approximatives et sujettes à changements sans préavis.
 Veuillez vous référer au guide d'installation avant d'installer l'unité.

ENTREPRENEUR 4234 2BG

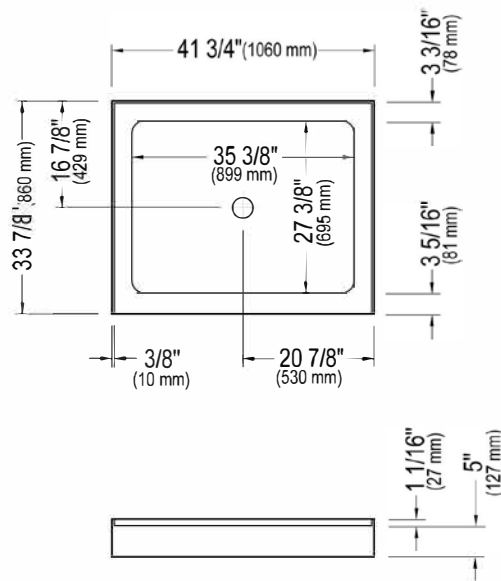
Base de douche



*Toutes ces dimensions sont approximatives et sujettes à changements sans préavis. Veuillez vous référer au guide d'installation avant d'installer l'unité.

ENTREPRENEUR 3442 3B

Base de douche



*Toutes ces dimensions sont approximatives et sujettes à changements sans préavis.
Veuillez vous référer au guide d'installation avant d'installer l'unité.