

# BARIL

1-800-463-3871

Robinet de lavabo mural monocommande  
*Single-lever wall-mounted lavatory faucet*

BL24.03

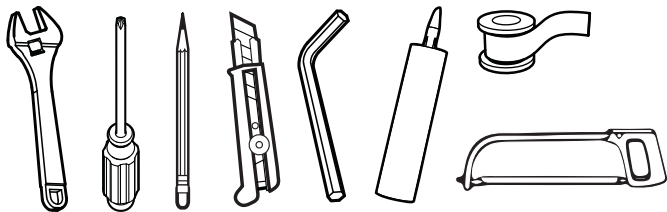
## GUIDE D'INSTALLATION / INSTALLATION GUIDE

- Lire attentivement le présent guide avant l'installation.
- Baril se réserve le droit d'apporter toute modification au design du produit et ceci sans préavis.
- *Read this guide before proceeding with the installation.*
- *Baril reserves the right to make any changes to the design of the product, without notice.*

**\*CE PLAN D'INSTALLATION PEUT SERVIR POUR PLUSIEURS MODÈLES.**

**\*THIS INSTALLATION PLAN MAY APPLY TO SEVERAL MODELS.**

### LES OUTILS DONT VOUS AUREZ BESOIN TOOLS YOU'LL NEED



TEMPS DE MONTAGE ESTIMÉ  
ESTIMATED ASSEMBLY TIME



+/- 60 min.

### LÉGENDE REFERENCE



Options  
Options



Eau froide  
Cold water



Ruban d'étanchéité  
Sealant tape



Attention  
Warning



Eau chaude  
Hot water

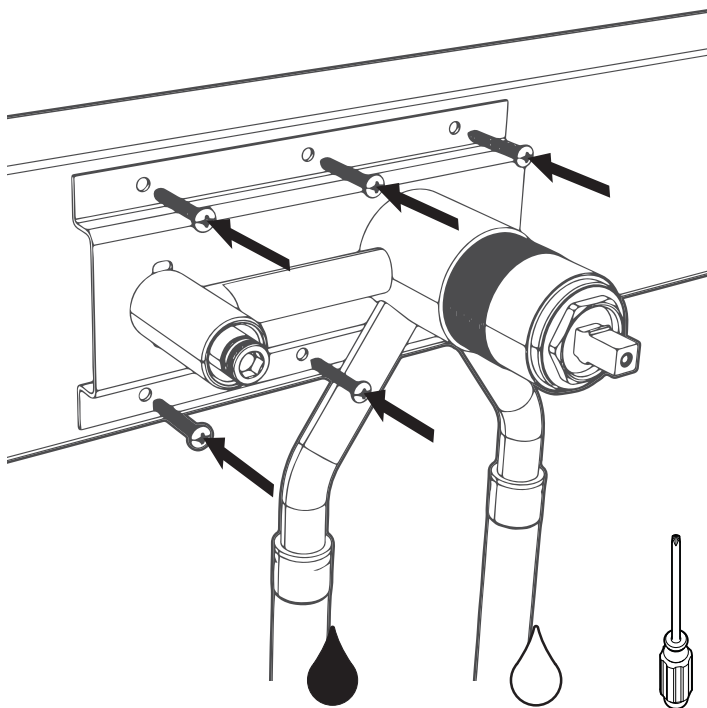
# Conseils, astuces et précautions avant de commencer

- Veuillez vous informer des différentes règles et exigences du code de plomberie en vigueur dans votre région avant l'installation.
- Il est recommandé de faire appel à un plombier professionnel pour tous les travaux d'installation et de réparation.
- Toujours enlever la cartouche lors de l'installation. Remettre la cartouche après que la purge de la tuyauterie a été effectuée.
- Le Code national de la plomberie du Canada exige l'installation d'anti-bélier, afin d'amortir les coups de bélier dans la tuyauterie.
- Nous insistons sur l'utilisation d'un tuyau de cuivre pour raccorder la valve au bec et à la tête de douche du bain. Les adaptateurs de tuyau Poly-B ou Pex peuvent causer une restriction de débit au bec de bain causant un retour à la tête de douche.
- Ne jamais essayer d'arrêter l'égouttement en utilisant une force excessive pour fermer la valve.
- Il est essentiel d'avoir un panneau d'accès. La plupart des codes du bâtiment exigent l'installation d'un panneau d'accès d'un minimum de 30 cm x 55 cm (12" x 22") pour l'entretien du robinet.
- Il est recommandé de laver les produits à l'aide d'un savon doux liquide non-abrasif, de l'eau tiède et d'un chiffon doux. Ne jamais utiliser de produits abrasifs, chimiques, corrosifs, en poudre ou très forts incluant dentifrices, détergents, récurants, nettoyeurs pour vitre et désinfectants.

## Tips, tricks and warnings before you begin

- Take note of the different standards and rules your local and municipal plumbing codes have in effect before installing.
- We recommend the use of services offered by a professional plumber for any installation or repair work.
- Always remove the cartridge during installation. Once the purge of the pipes is completed, place back the cartridge.
- The National Plumbing Code of Canada requires the installation of air chambers or surge arresting devices to eliminate water hammers.
- We insist on the use of copper pipes to connect tub spout and shower head. Poly-B or Pex pipe adapters can cause flow restriction to the tub spout thus creating a backflow to the shower head.
- At no time attempt to stop dripping by applying extreme force when closing the valve.
- An access panel is mandatory. Most building codes require that there must be an access panel 30 cm x 55 cm (12" x 22") minimum in order to service the faucet.
- We recommend that products be cleaned with a mild, non-abrasive liquid soap, warm water and soft cloth. Never use abrasive products, chemicals, corrosives that are very strong or in powder form, including toothpaste, detergents, scouring products, window cleaners and disinfectants.

1

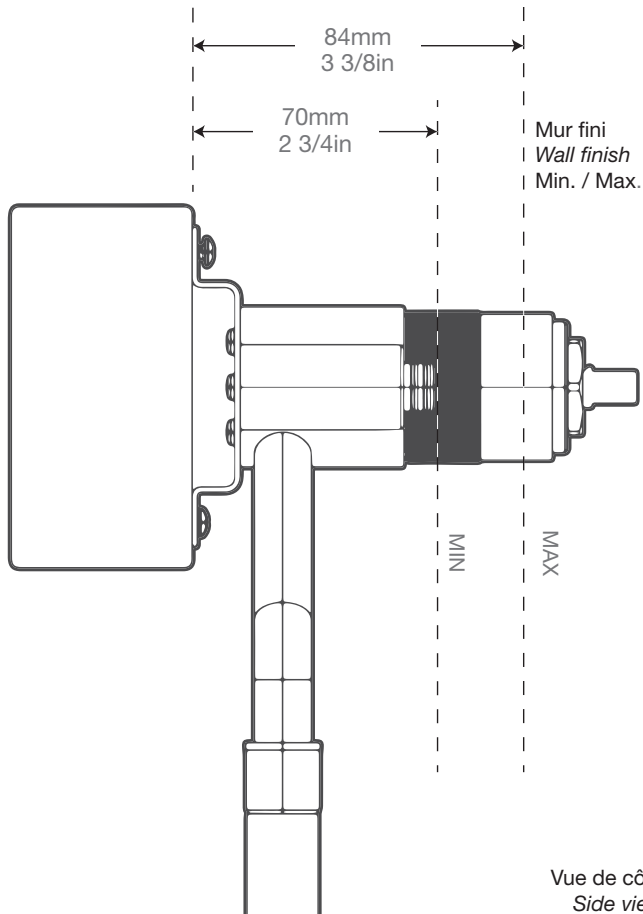


Vis non fournies  
Screws not included

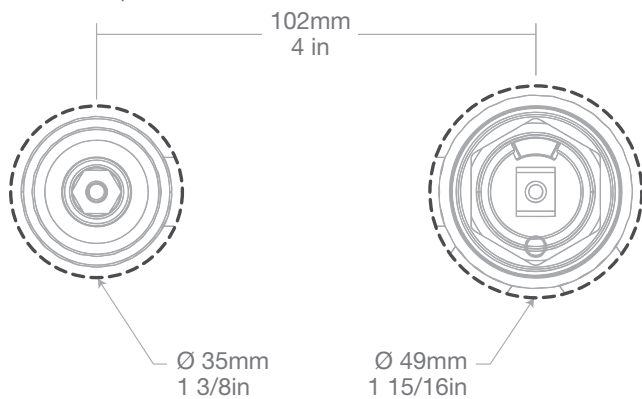



Veillez noter que les pièces peuvent varier dépendant du modèle que vous avez acheté.  
Please note that the parts may vary depending on the model you purchased.

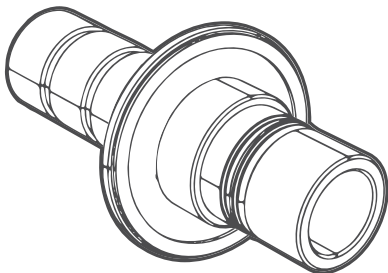
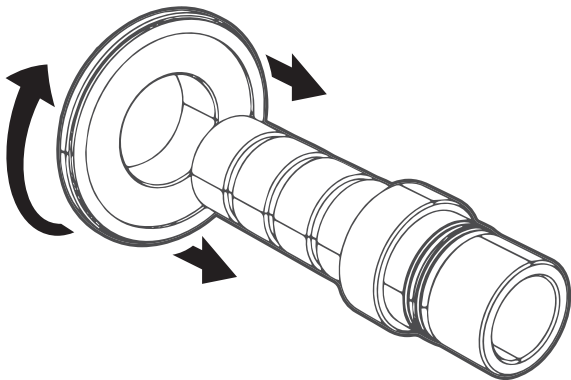
2



Gabarit de perçage  
*Hole template*

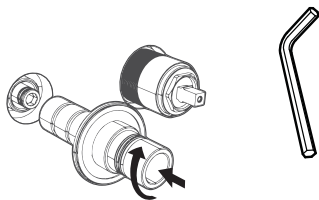
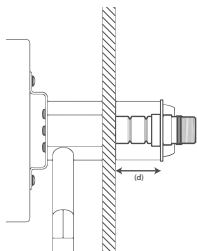


- 4  Visser jusqu'à arriver en butée.  
*Screw until reaching the stop.*



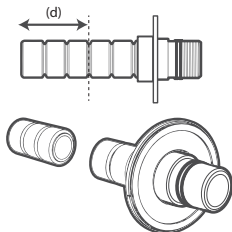
**5** Montage de l'adaptateur du bec :  
*Installation of the spout adapter:*

**a**



Mettre en place le cylindre fileté et mesurer la distance (d) entre le mur fini et la collerette.  
*Put the threaded cylinder into place and measure the length (d) between the wall finish and the flange edge.*

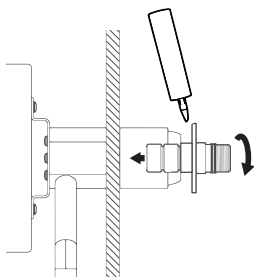
**b**



Couper le cylindre fileté à l'arrière (au niveau d'une des encoches), de façon à retirer la longueur mesurée (d).  
*Cut the threaded cylinder back (in one of the notches), in order to remove the measured length (d).*



**c**

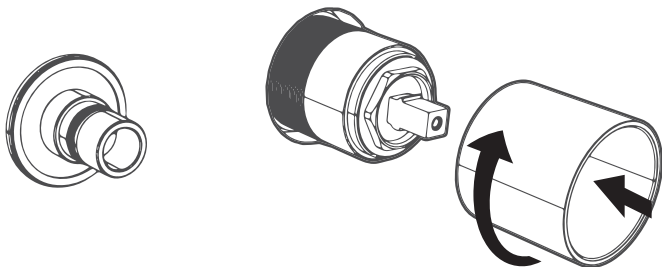


Remettre en place le cylindre fileté. La collerette doit se retrouver contre le mur fini.  
*Put the threaded cylinder back into place. The flange edge should lean on the wall finish. Be sure to seal the edge with silicone.*

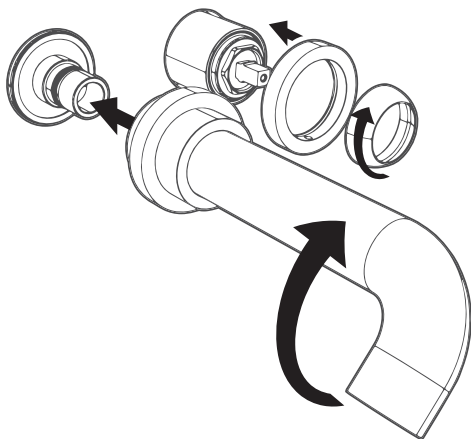




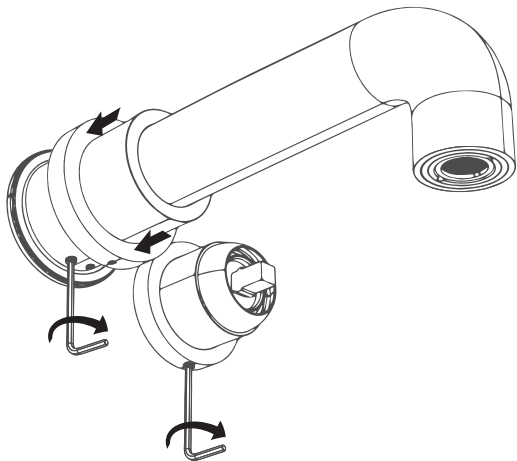
6



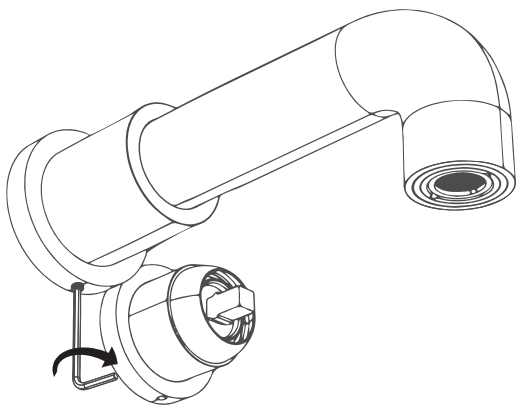
7



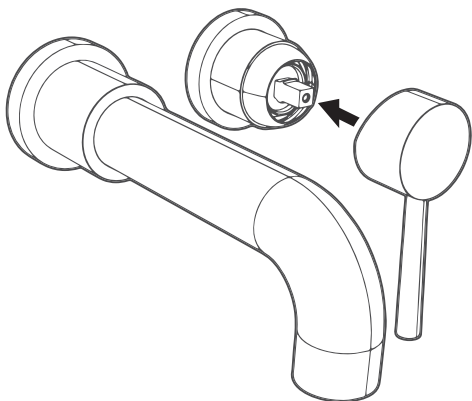
7



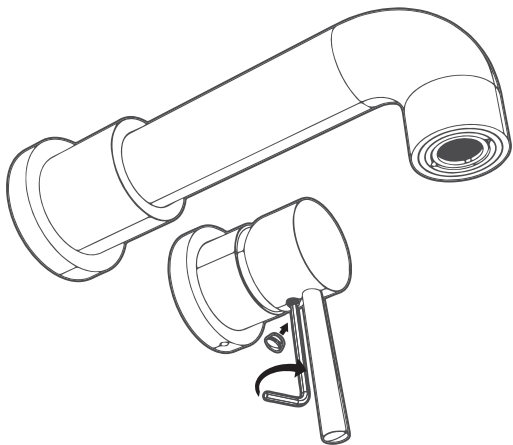
8



9



10







# Garantie

## Garantie contre tous défauts manufacturiers

Jalo a pour objectif principal votre entière satisfaction. Nous nous assurons que toutes nos pièces ont été rigoureusement inspectées afin de vous assurer Qualité et Performance. Jalo garantit ses produits contre tous défauts de matériaux et/ou de vice de fabrication, moyennant un usage résidentiel normal, et cela seulement à l'acheteur original du produit. Jalo garantit le fini chrome à vie tant qu'il est utilisé sous des conditions d'utilisation normales. Les finis décoratifs, de couleur autre que le chrome, sont garantis contre tout défaut de fabrication et ce, pour une période de cinq (5) ans.

Une **preuve d'achat** (facture d'achat originale) du consommateur acheteur devra accompagner toute réclamation. Cette garantie n'est pas transférable. Après avoir identifié et jugé tout produit ou pièce défectueuse, Jalo s'engage à fournir, à notre choix, les pièces de remplacement.

### **Veillez noter que la garantie ne couvre pas :**

Dommages causés en entier ou en partie dus à des erreurs d'installations, d'abus de produits, d'utilisation non conforme, de négligence, d'entretien non conforme, d'usage de produits abrasifs, de corrosion et/ou d'accidents causés par un professionnel ou par tout autre personne. Tout produit Jalo nettoyé avec des produits abrasifs, irritants ou corrosifs, comme les détergents ou les nettoyeurs à vitres.

Usure normale des composantes

Dommages causés par l'eau dure, les dépôts de calcaire ou des sédiments.

Dommages ou pertes résultant d'une catastrophe naturelle telle qu'un feu, une inondation, un tremblement de terre, le tonnerre, un orage électrique, etc.

Les produits utilisés sur des lieux ou pour des fins industrielles, commerciales ou d'affaires.

Tout autre cas non relié à un défaut manufacturier du produit.

Jalo n'accepte aucune responsabilité pour les frais de main-d'œuvre ou d'expédition, pour tous dommages en entier ou en partie, causés par la mauvaise installation du produit, son enlèvement, sa réinstallation, sa réparation ou le remplacement de tout produit ou pièce Jalo. **Le propriétaire utilisateur est responsable de l'accès pour la pose ou la réparation du produit.**

### **RECOMMANDATIONS :**

Jalo recommande de faire appel à un plombier professionnel pour tous les travaux d'installation et de réparation. Jalo recommande de laver les produits à l'aide d'un savon doux liquide non-abrasif, de l'eau tiède et d'un chiffon doux afin de conserver leur apparence. Ne jamais utiliser de produits abrasifs, chimiques, corrosifs, en poudre, ou très forts incluant dentifrices, détergents, récurrents, nettoyeurs pour vitres et désinfectants.

Commencez par Jalo

579, boul. Ste-Madeleine Trois-Rivières (Québec) Canada G8T 9J8

[www.jalo.ca](http://www.jalo.ca) - 1-800-461-4039

**Merci d'avoir choisi Jalo**

# Warranty

## Warranty against manufacturing defects

Your complete satisfaction is our principal objective. All of our products have been rigorously inspected in order to assure the highest quality and performance. Jalo guarantees its products against all defective materials and/or manufacturing defects, for standard use in a residence, and is limited to the original buyer. Jalo chrome finish is guaranteed for life as long as it is under standard conditions of use and maintenance. Decorative finishes different than the chrome finish are guaranteed against manufacturing defects up to a maximum of 5 years.

A proof of purchase (original invoice of purchase) from the original buyer must be joined to all claims. This warranty is non-transferable. Only when whole products or parts are identified and judged as being defective, Jalo will engage in furnishing replacement parts of their choosing without additional charges or fees.

### **This warranty does not cover:**

Damages caused entirely or in part due to erroneous installation, abuse of product, improper use, negligence, improper maintenance, use of abrasive products, corrosion and/or accidents caused by a professional or any other persons.

All Jalo products cleaned with abrasive products, irritants or corrosives like detergents or glass cleaners.

Usual wear of components.

Damages caused by hard water, limestone deposits or sediments.

Damages or losses resulting from natural catastrophes such as fire, flood, earthquake, thunder, electrical storm, etc.

Products used on sites deemed to be industrial, commercial or for business purposes.

All other cases not related to manufacturing defects of the product

Jalo is not responsible for manpower, shipping or handling cost, for any damages in whole or in part, caused by erroneous installation of the product, its removal, reinstallation, repair or replacement of a Jalo product or part. **The owner-user is responsible for providing the necessary access for the installation or replacement of the product.**

### **RECOMMENDATIONS:**

Jalo recommends the use of services offered by a professional plumber for any installation or repair work. Jalo recommends that products be cleaned with a mild, non-abrasive liquid soap, warm water and soft cloth. Never use abrasive products, chemicals, corrosives that are very strong or in powder form, including toothpaste, detergents, scouring products, window cleaners and disinfectants.

## Begin with Jalo

579, Ste-Madeleine Blvd Trois-Rivieres (Quebec) Canada G8T 9J8

[www.jalo.ca](http://www.jalo.ca) - 1-800-461-4039

**Thank you for choosing Jalo**



BARILDESIGN  
.COM