

**PANNEAU WALK IN 32"**  
**PANNEAU WALK IN 36"**  
**PANNEAU WALK IN 42"**

## ZITTACLEAN

Le micro film protecteur formé lors de son application, fera perler l'eau sur le verre afin d'en faciliter l'entretien.

The micro protective layer formed during its application will make the water bead along the glass for easy maintenance.

### L'ENTRETIEN DE VOTRE DOUCHE

Ne jamais utiliser de poudre ou de tampon à récurer. Il suffit de nettoyer la porte avec une solution d'eau et vinaigre, 1 pour 5. Vous pouvez utiliser un détergent doux, mais aucun produit à base d'ammoniac cela pourrait endommager la surface de la vitre.

### THE MAINTENANCE OF YOUR SHOWER

Never use of powder or scouring pads. Simply clean the door with a solution of water and vinegar, 1 to 5. You can use a mild detergent but never use ammoniac, it could damage the glass surface.

### PORTE REVERSIBLE

La porte doit être du même côté que le panneau de retour.  
 The door must be the same side as the side panel.

### REVERSIBLE DOOR

Les instructions montrés au manuel sont pour le montage de la porte droite.  
 The instructions shown in the manual is for the installation of the right door.



**ACRYLINE**

Tel: 1-855-492-4242 450-704-2323

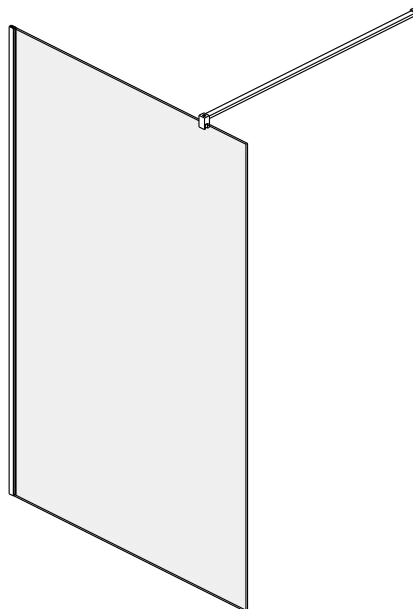
Fax: 1-866-735-6885

Info@zittagroup.com

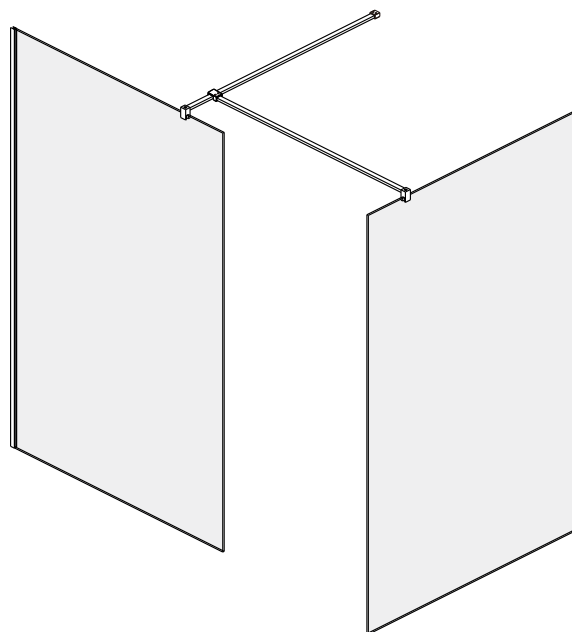
www.zittagroup.com

81, Theodore-Viau, Terrebonne,  
 Quebec, Canada, J6Y 0J8

Section A



Section B



## MANUEL D'INSTALLATION / INSTALLATION MANUAL

### IMPORTANT

- Inspecter le produit avant de procéder à l'installation.
- La garantie sera invalide si le produit a été installé avec des défauts apparents.

### ATTENTION

- Lors de l'installation, l'application de silicone doit être à l'extérieur de la douche, car si appliqué à l'intérieur, cela peut causer des fuites d'eau !
- Veuillez lire attentivement ce manuel d'instruction avant de commencer l'installation.
- Conserver ce manuel pour référence ultérieure.

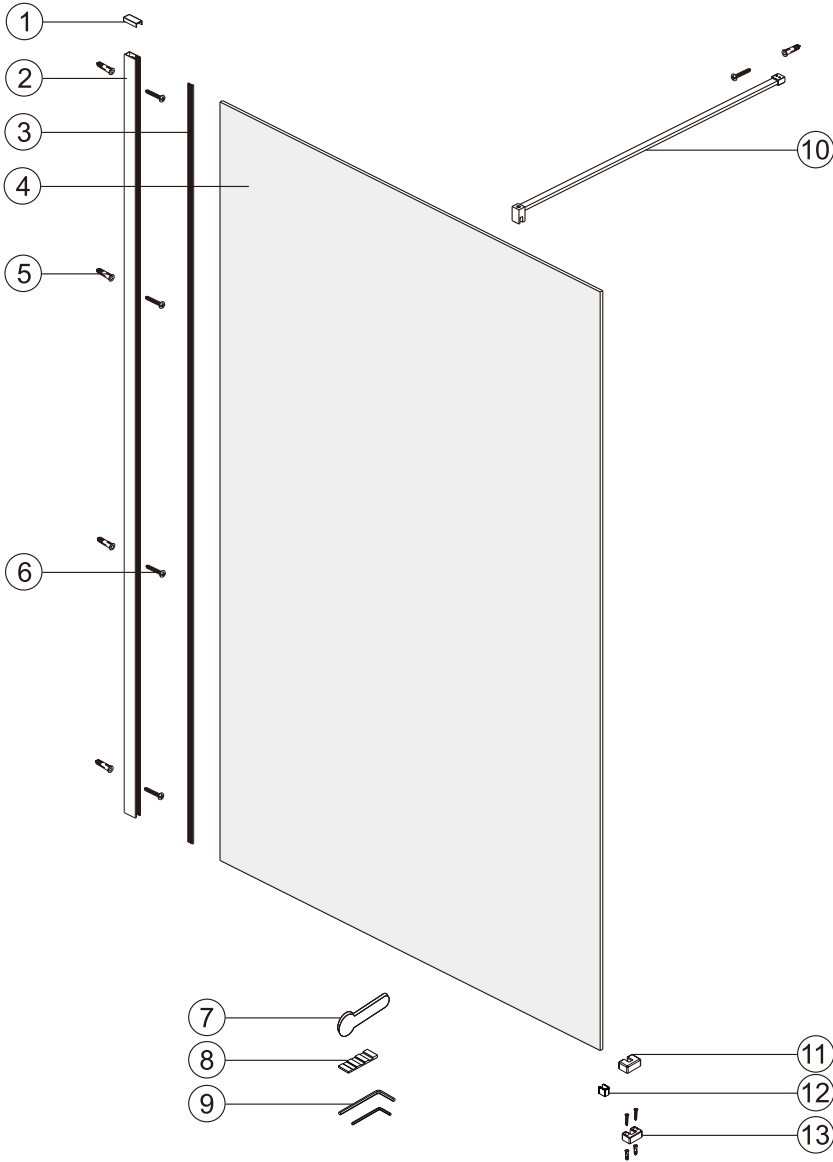
### IMPORTANT

- Thoroughly inspect your product before proceeding with the installation.
- The warranty will be void if the product is installed with a conspicuous defect.

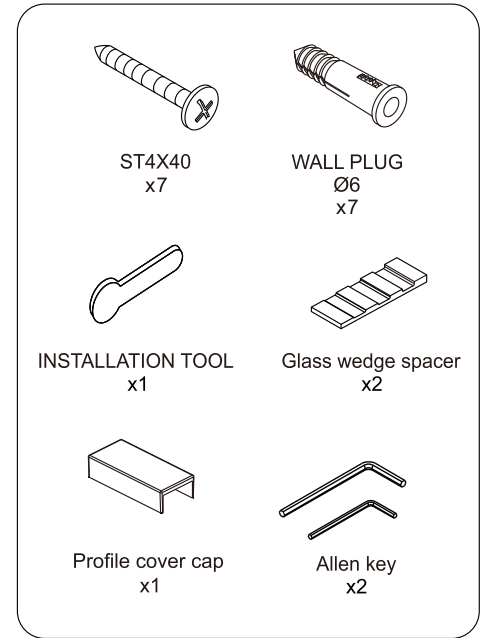
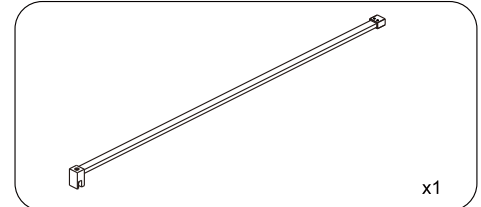
### CAUTION

- To prevent leaks, silicone must be applied on the outside of the shower and not on the inside!
- Read all instructions carefully before starting the installation.
- Save this manual for future reference.

# CONTENU/PARTS LIST



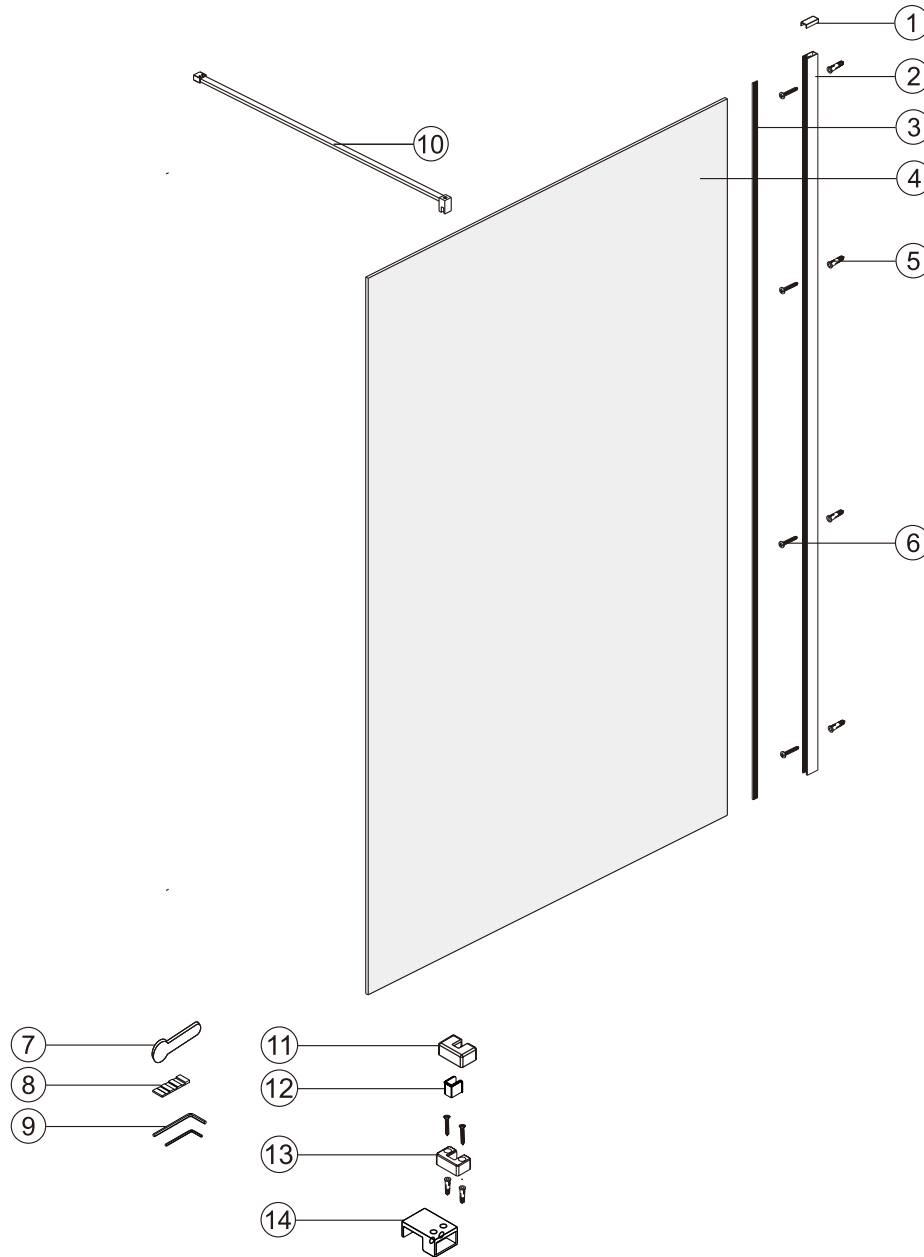
## Ensemble de fixation / Fixation kit



		Couleur	Color
-	1	Blanc	White
-	2	Chrome	Chrome
-	7	Noir	Black
-	5	Or brossé	Brushed Gold

Numéro NO	Qté Qty	Description Description	Code Code	Numéro NO	Qté Qty	Description Description	Code Code
1	1	Couvert d'extrusion mural Channel cap extrusion	PQ00010_	7	1	Outil pour joint de serrage Squeeze gasket tool	PT000399
2	1	Extrusion murale Wall Channel	PA00000_	8	2	Support de nivellement pour vitre Leveling support glass	PT000199
3	1	Joint de serrage Squeeze gasket	PJ00571_	9	2	Kit de clé Allan Allan key kit	PT002899
4A	1	Panneau fixe 32 Fix panel 32	DG1532SF01	10	1	Barre transversale Cross-bar	PDW01BAR420_
4B		Panneau fixe 36 Fix panel 36	DG1536SF01	11	1	Cap pour ancrage Bracket cap	PQ01700_
4C		Panneau fixe 42 Fix panel 42	DG1542SF01	12	1	Adapteur vitre 8mm Adaptor glass 8mm	PQ01710_
5	7	Cheville murale Wall anchor	PV000199	13	1	Ancrage de vitre Bracket for glass	PQ017202
6	7	Vis 8 X 1 1/2 " tête plate Flat head screw 8 X 1 1/2 "	PV000799				

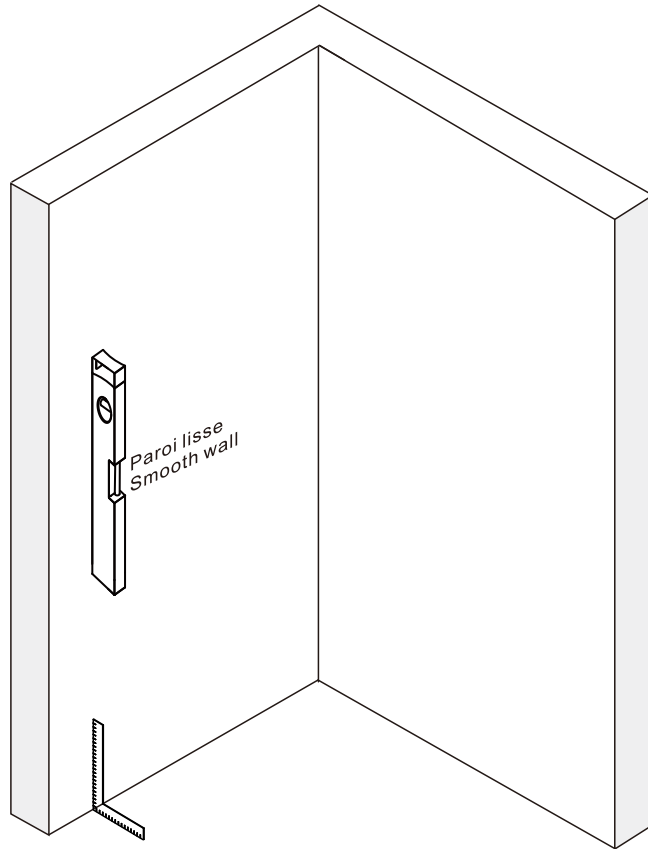
# CONTENU/PARTS LIST



		Couleur	Color
-	1	Blanc	White
-	2	Chrome	Chrome
-	7	Noir	Black
-	5	Or brossé	Brushed Gold

Numéro NO	Qté Qty	Description Description	Code Code	Numéro NO	Qté Qty	Description Description	Code Code
1	1	Couvert d'extrusion mural Channel cap extrusion	PQ00010_	7	1	Outil pour joint de serrage Squeeze gasket tool	PT000399
2	1	Extrusion murale Wall Channel	PA00000_	8	2	Support de nivellement pour vitre Leveling support glass	PT000199
3	1	Joint de serrage Squeeze gasket	PJ00571_	9	2	Kit de clé Allan Allan key kit	PT002899
4A	1	Panneau fixe 32 Fix panel 32	DG1532SF01	10	1	Barre transversale Cross-bar	PDW01BAR420_
4B		Panneau fixe 36 Fix panel 36	DG1536SF01	11	1	Cap pour ancrage Bracket cap	PQ01700_
4C		Panneau fixe 42 Fix panel 42	DG1542SF01	12	1	Adapteur vitre 8mm Adaptor glass 8mm	PQ01710_
5	6	Cheville murale Wall anchor	PV000199	13	1	Ancrage de vitre Bracket for glass	PQ017202
6	6	Vis 8 X 1 1/2 " tête plate Flat head screw 8 X 1 1/2 "	PV000799	14	1	T pour Barre W01 T for Bar W01	PDW01TKIT

# PRÉPARATION/PREPARATION



## IMPORTANT - Installation Site

1. La base doit être de niveau dans tous les sens.

Ensure the top surface of the shower tray on which the enclosure will be installed is level in every direction.

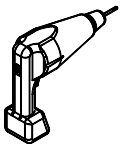
2. La tuile ou le recouvrement mural doit être scellé là où elle rencontre la base.

The tiling or other wall finishing should be effectively sealed at the tray edges.

3. La tuile ou le recouvrement mural doit recouvrir le mur jusqu'à un minimum de 2 mètres au-dessus de la base.

Tiles should extend at least to the corners of the tray and a minimum of 2 metres from the top of the tray.

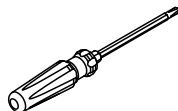
## OUTILS ET MATÉRIAUX REQUIS / TOOLS AND MATERIALS REQUIRED



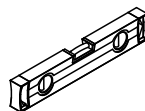
PERCEUSE  
DRILL



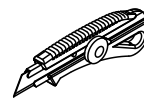
VIS  
SCREWS



TOURNEVIS  
SCREWDR



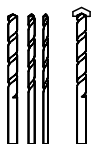
NIVEAU  
LEVEL



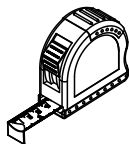
COUTEAU DE PRECISION  
PRECISION KNIFE



SILICONE  
SILICONE



FORETS: 1/8", 3/16" ET 1/4"  
\*FORET À MAÇONNERIE  
DRILL BITS: 1/8", 3/16" ET 1/4"  
\*MASONRY DRILL BIT



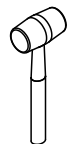
RUBAN À MESURER  
MEASURING TAPE



ÉQUERRE  
SET SQUARE

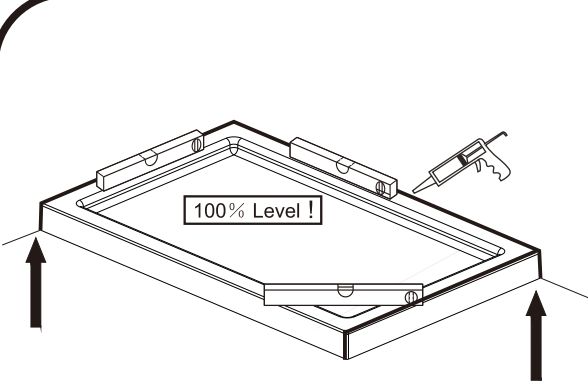


CRAYON  
PENCIL



MAILLET  
MALLET

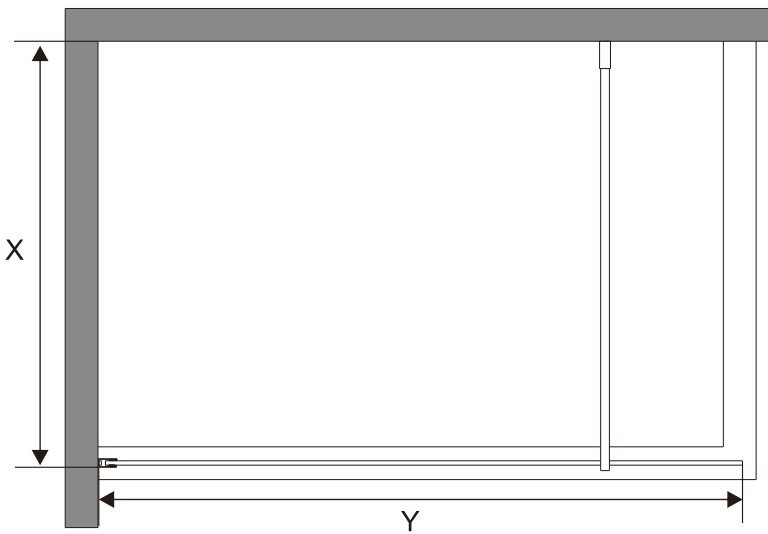
# PRÉPARATION/PREPARATION



**TRAY MUST BE 100% LEVEL IN ALL DIRECTIONS**

Ensure the shower tray is level in all directions and is properly sealed to the wall. The wall must be tiled down to the top edge of the tray. Do not angle out bottom tile.

**TRAY MUST BE SEALED FULLY AROUND WHERE THE TRAY MEETS THE WALL.**

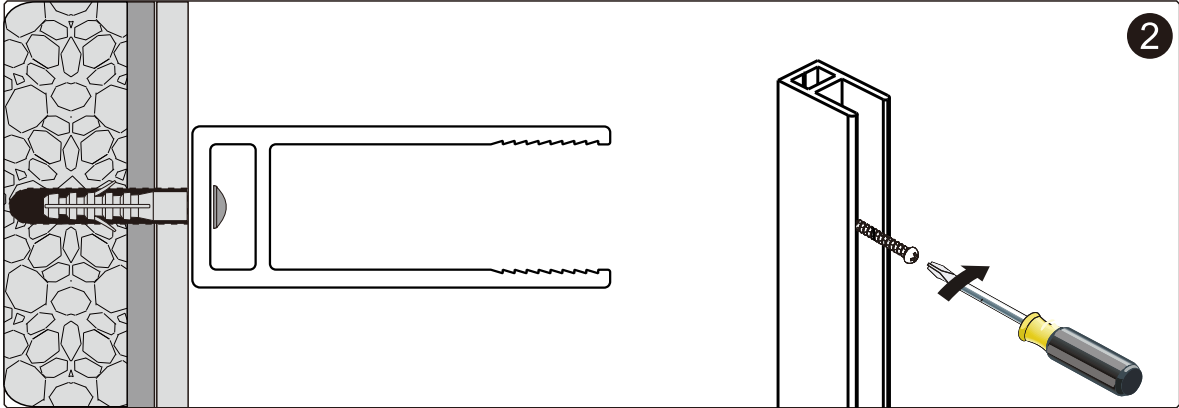
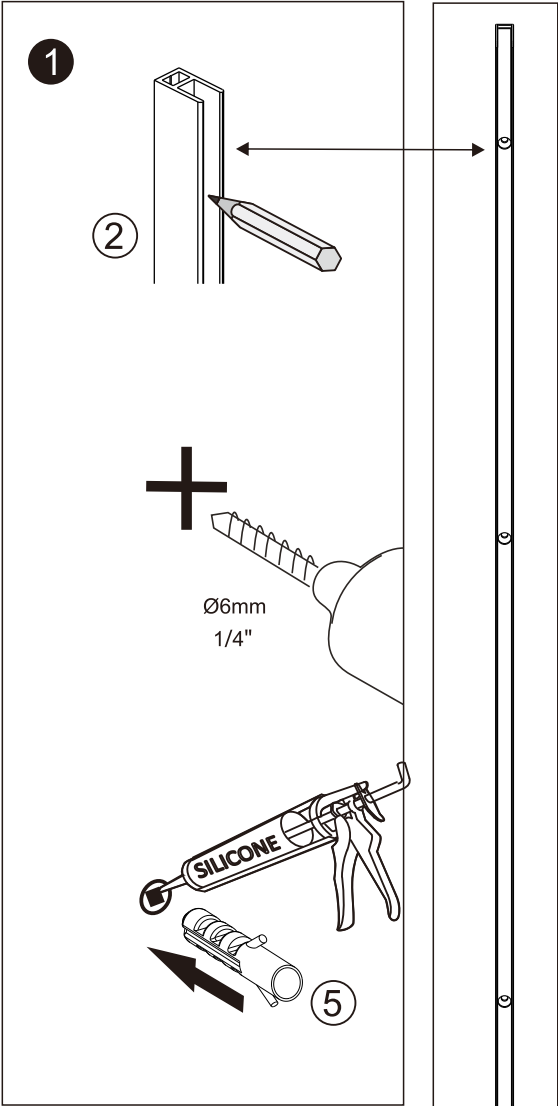
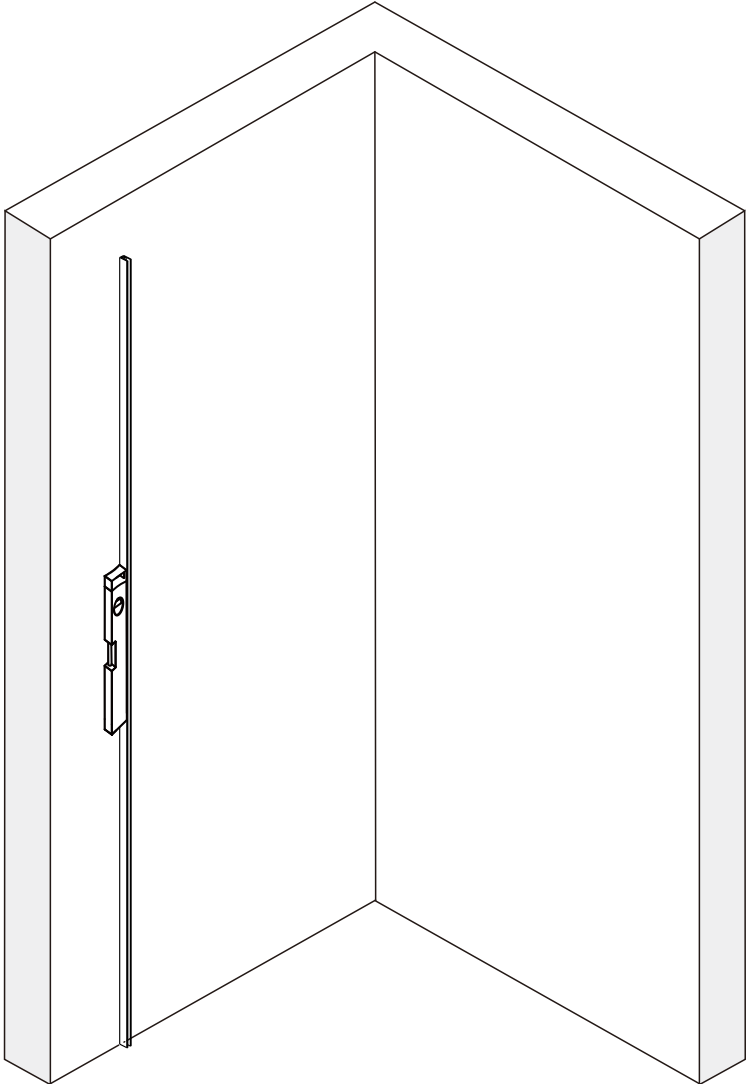


Installation Dimension		
SIZE	Y(inch)	Y(mm)
32"	29 1/16"-30"	739~763
36"	33 1/16" - 34"	839~863
42"	38 7/8" - 39 13/16"	988~1012

X	SIZE
	max. 1067 max. 42"

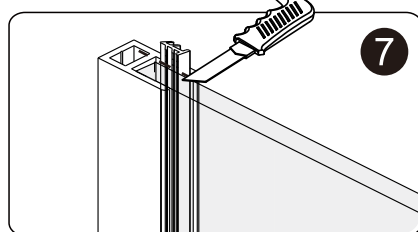
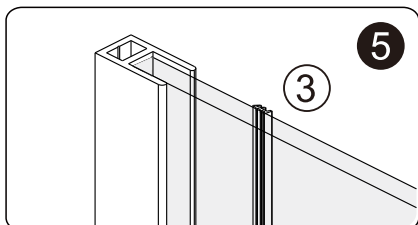
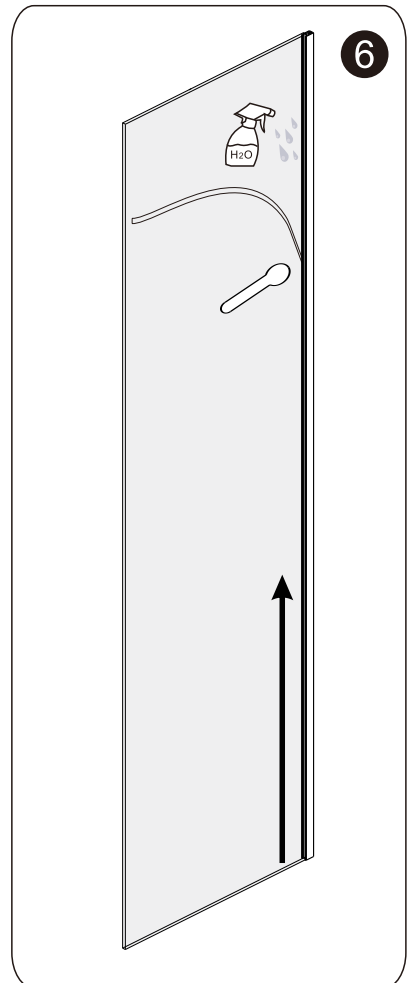
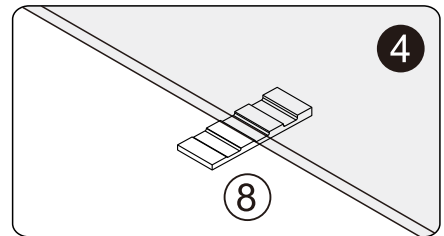
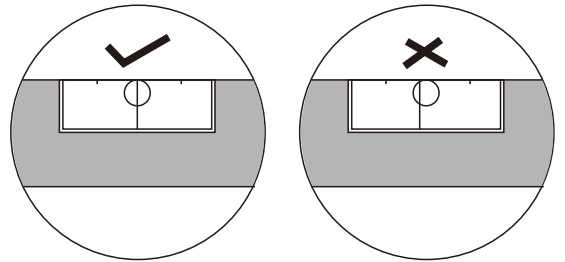
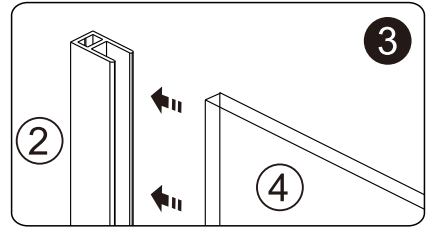
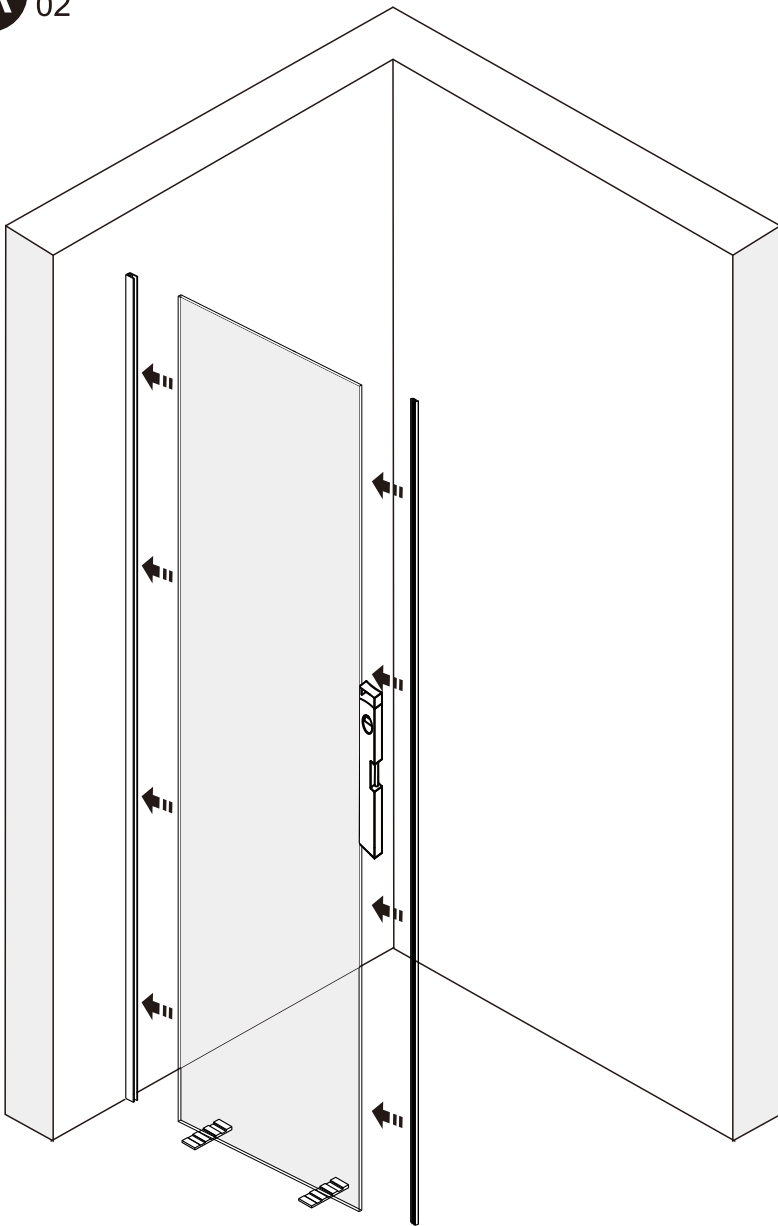
# Extrusion murale / Wall extrusion

A 01



# Panneau fixe / Fixed panel

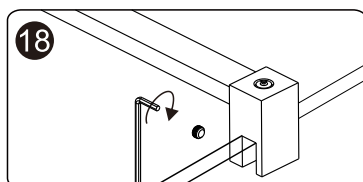
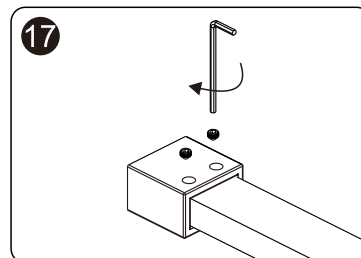
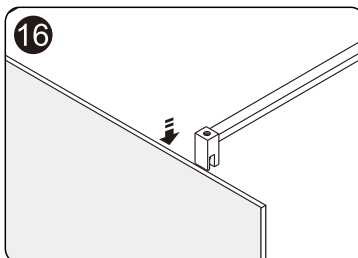
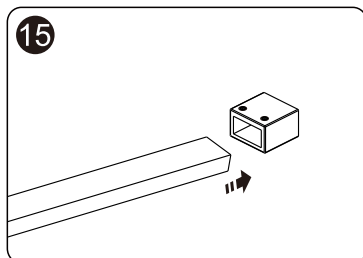
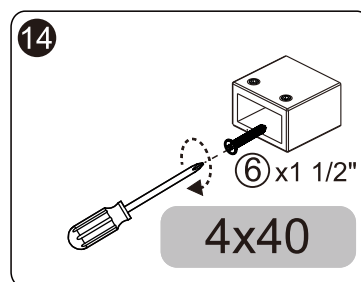
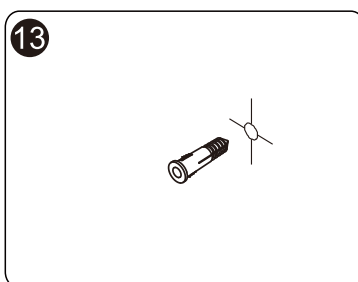
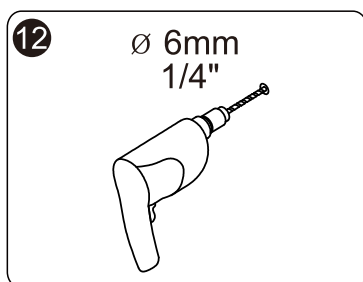
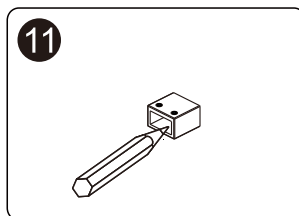
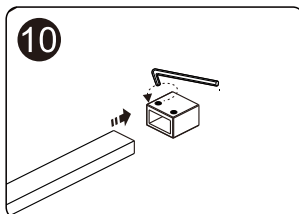
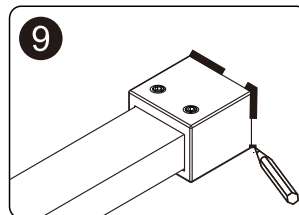
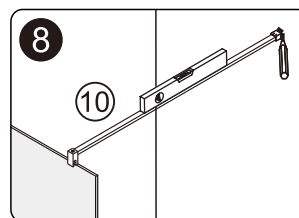
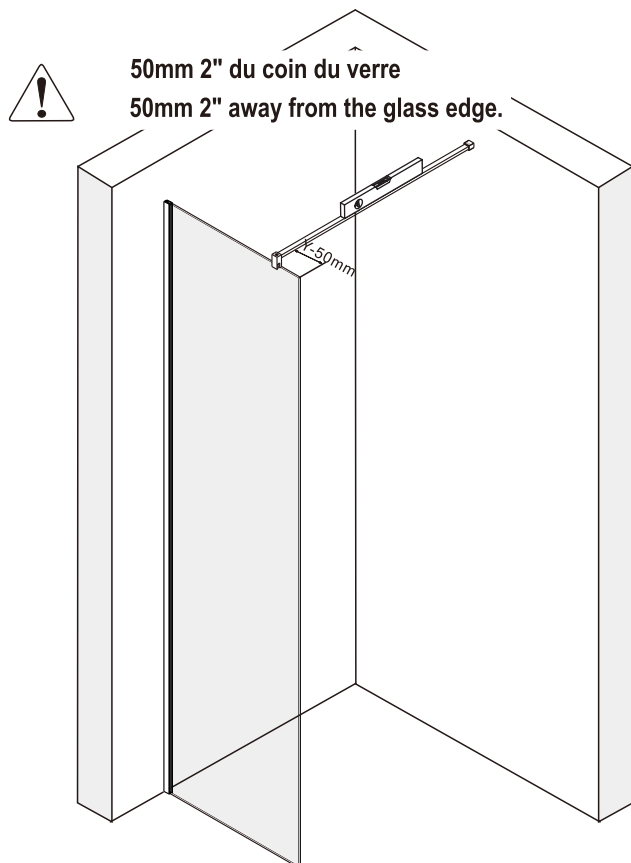
**A** 02



# Barre de support / Support bar

**A** 03

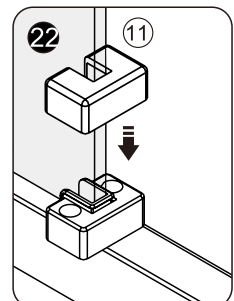
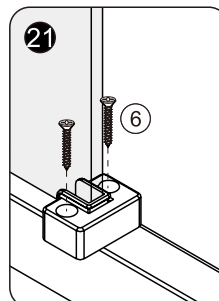
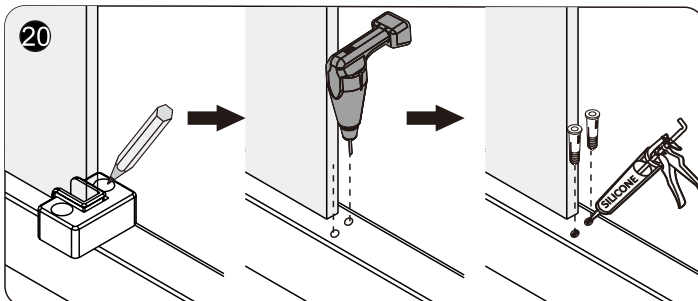
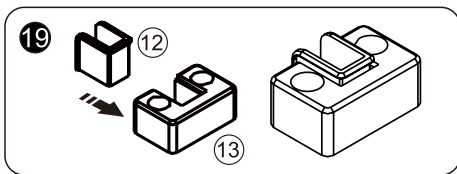
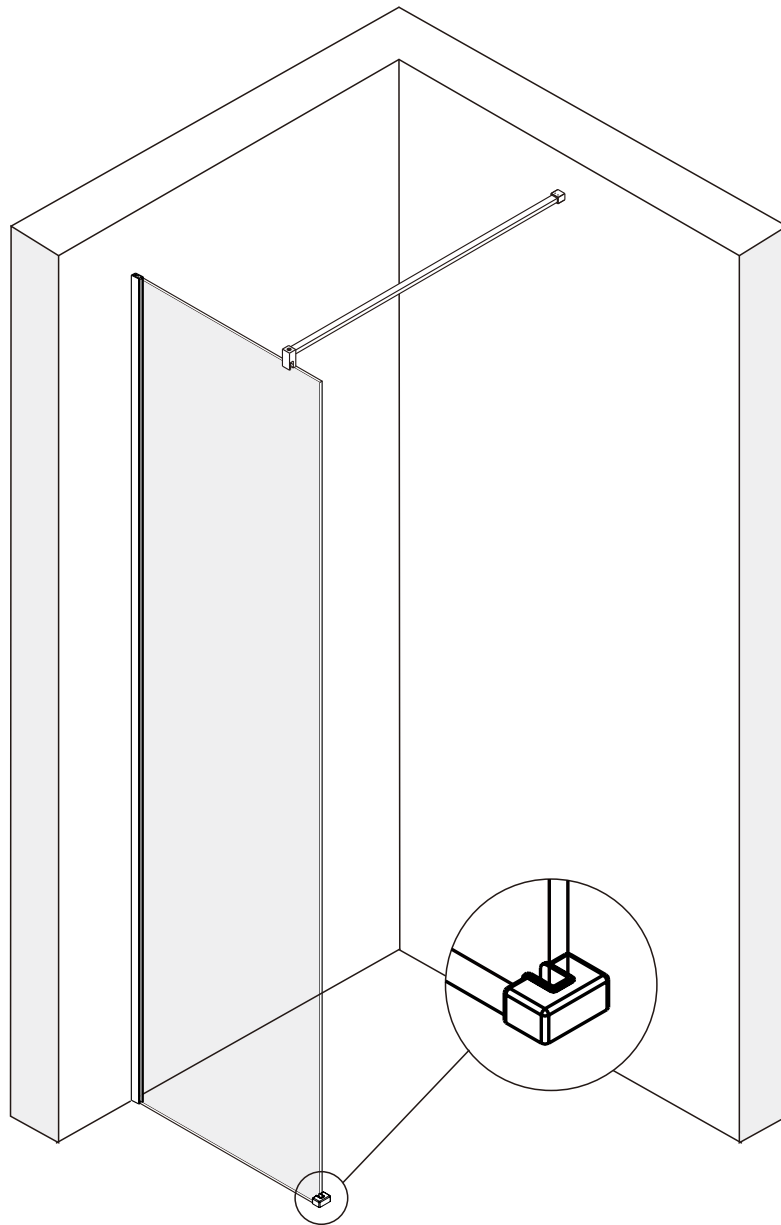
Couper la barre au besoin  
Cut bar to length if needed





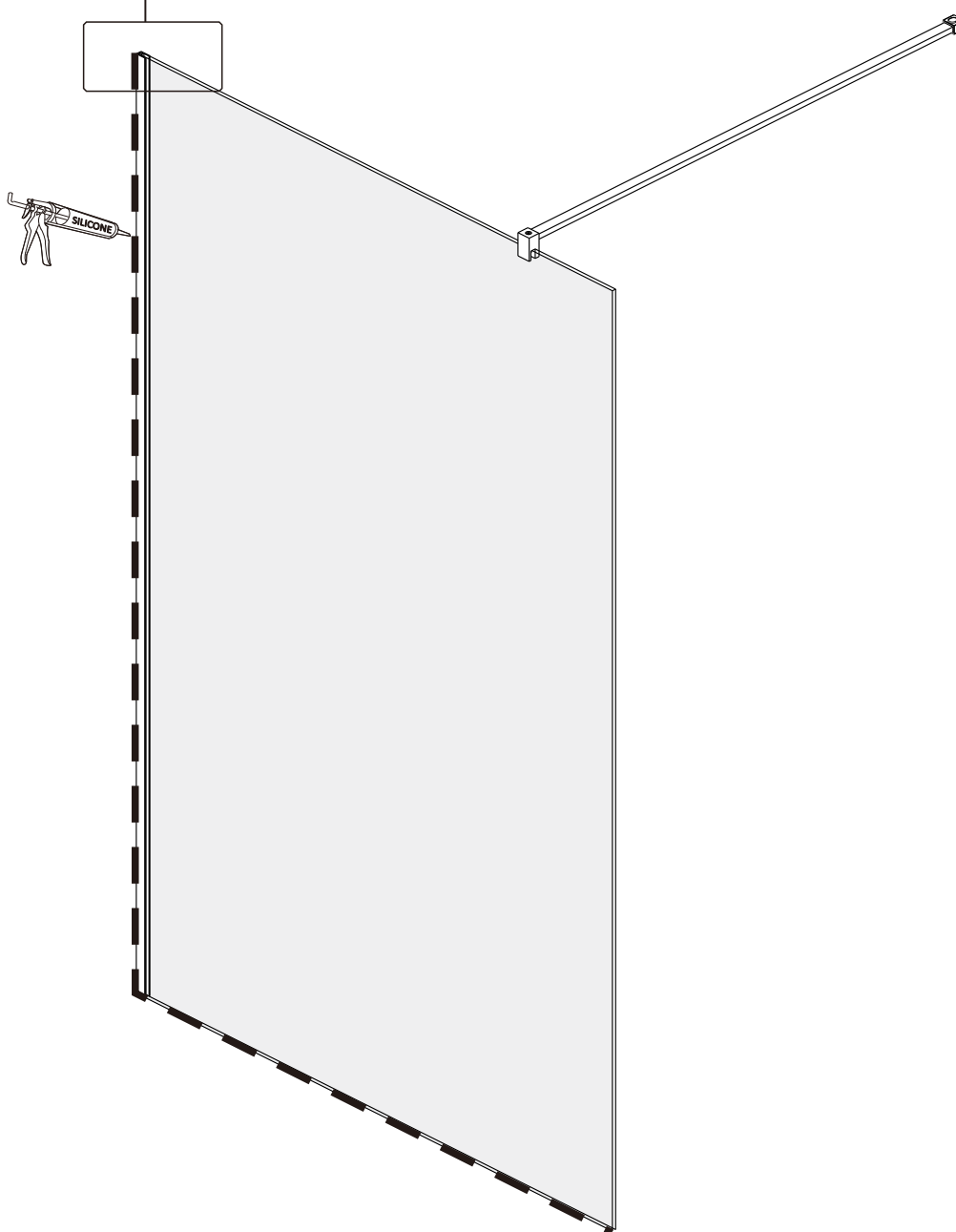
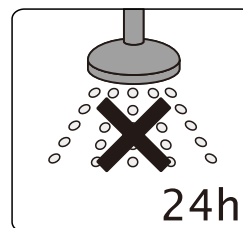
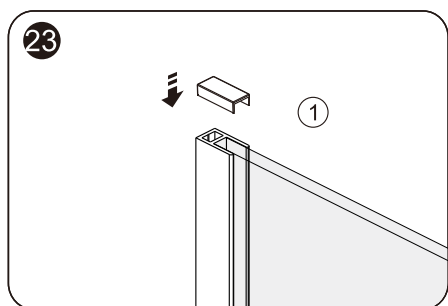
# Ancrage / Anchorage

A 04

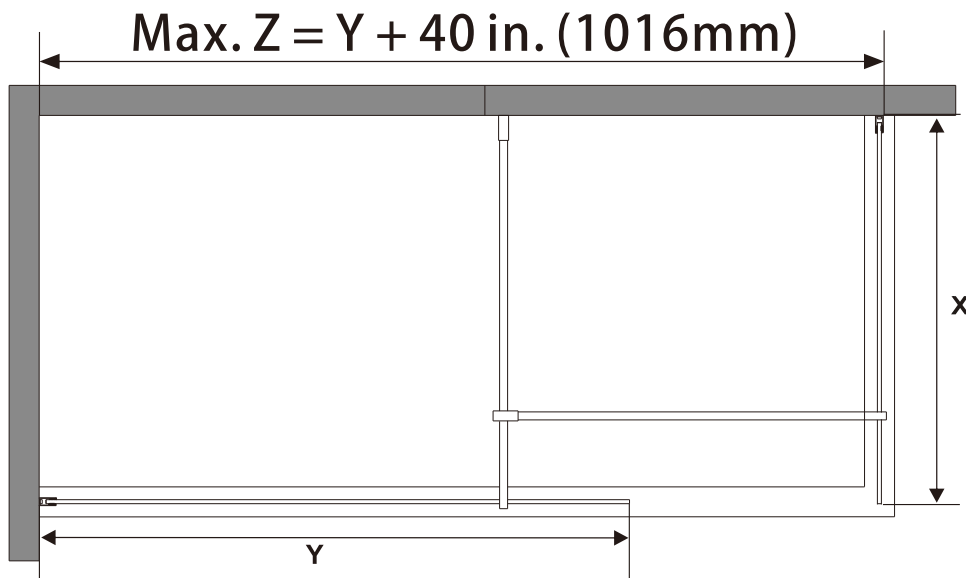
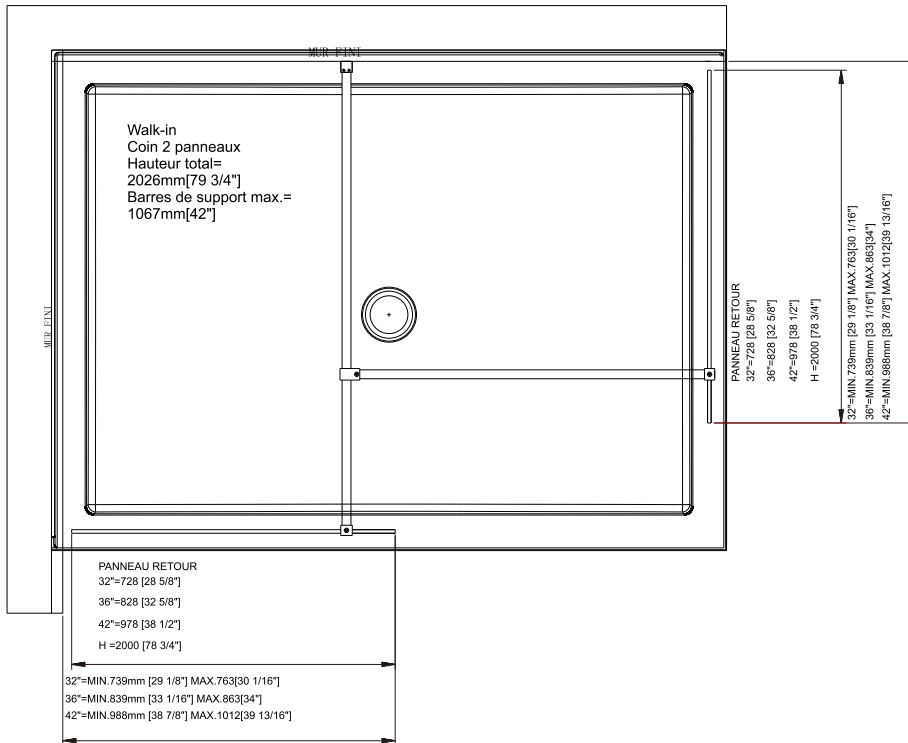


# Finition et calfeutrage / Finish and caulking

**A** 04



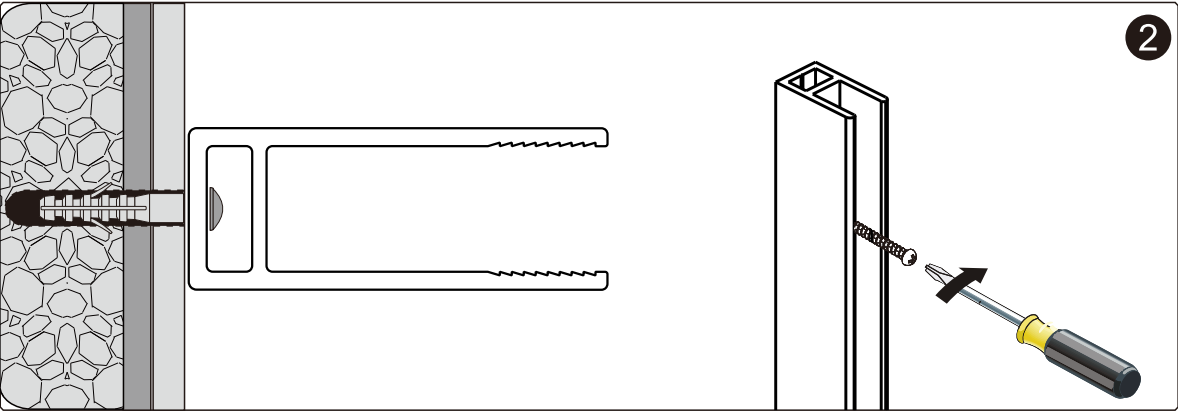
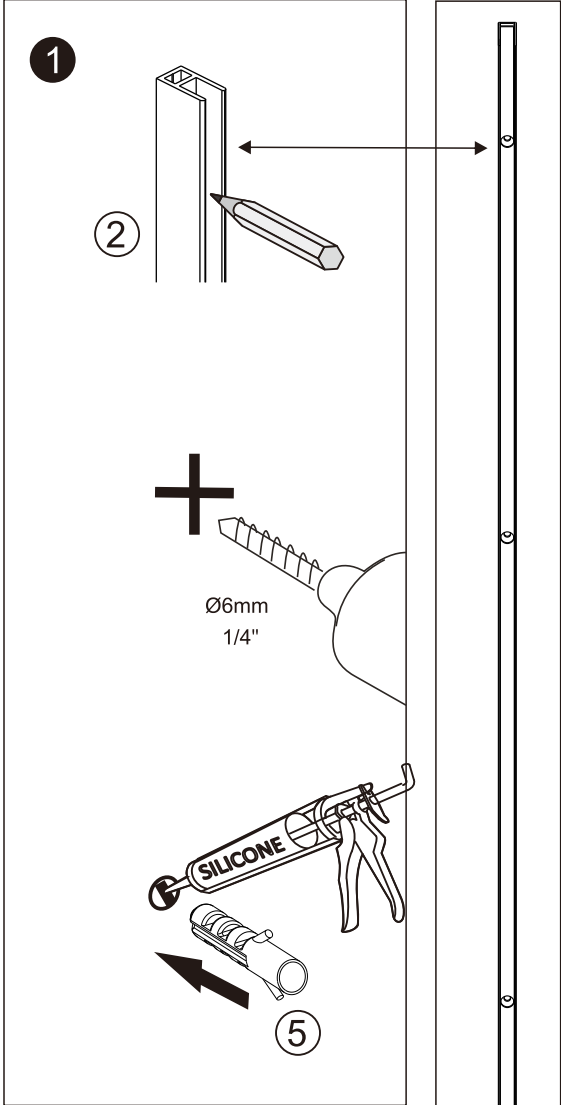
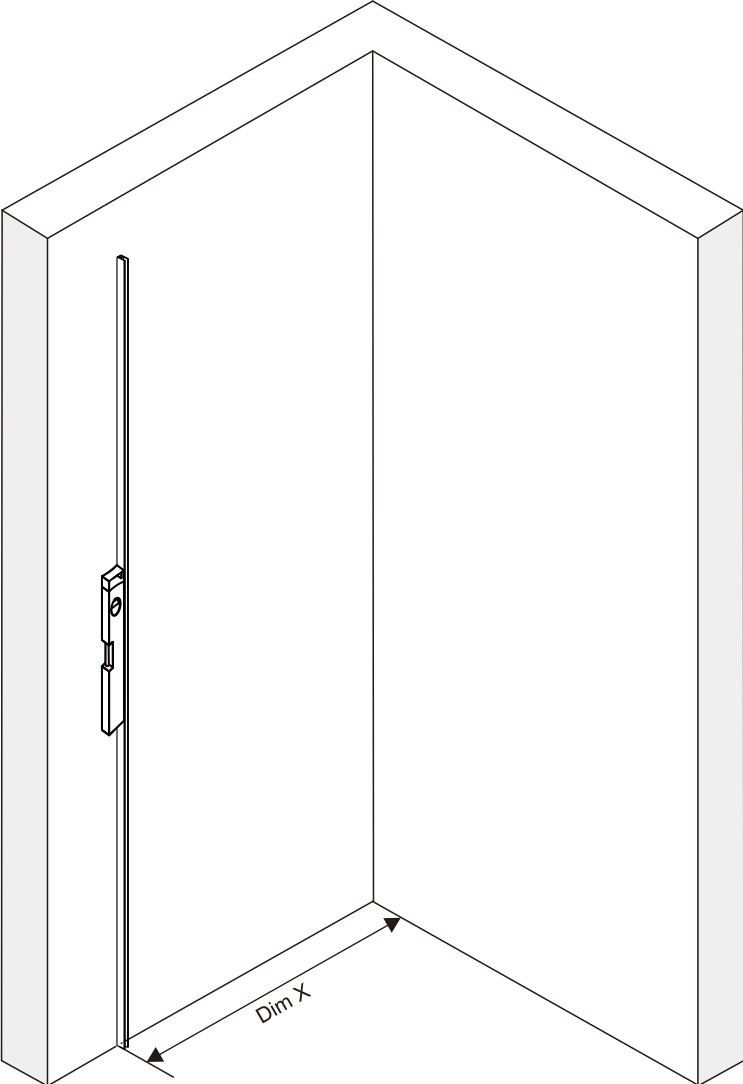
# Préparation / Preparation



Installation Dimension	
SIZE	X and Y
32"	739~763
36"	839~863
42"	988~1012

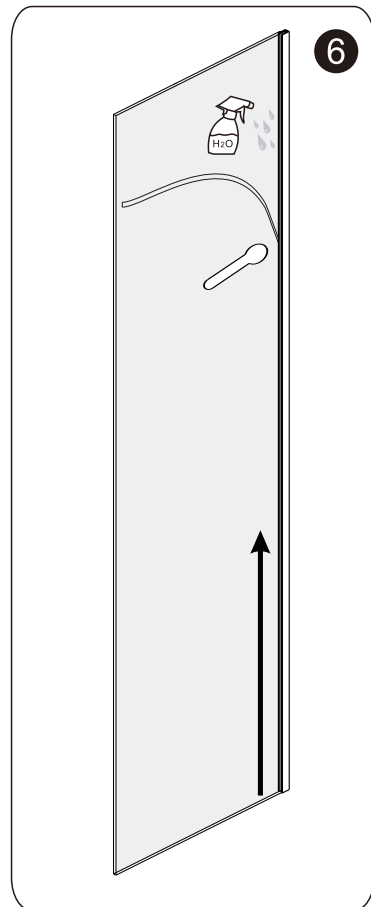
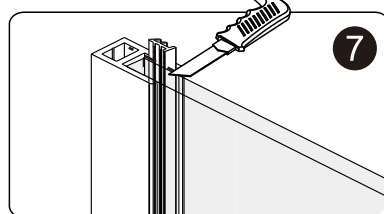
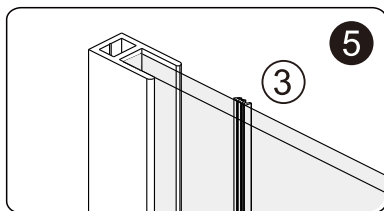
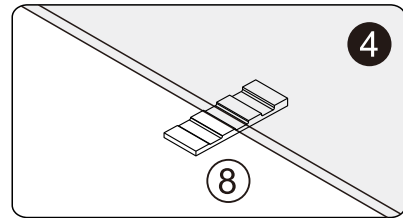
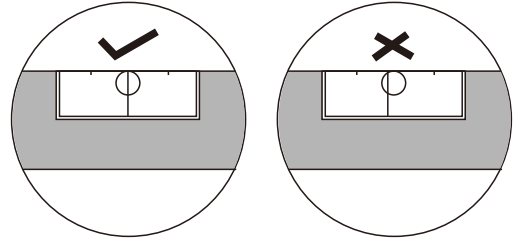
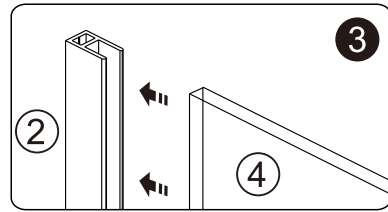
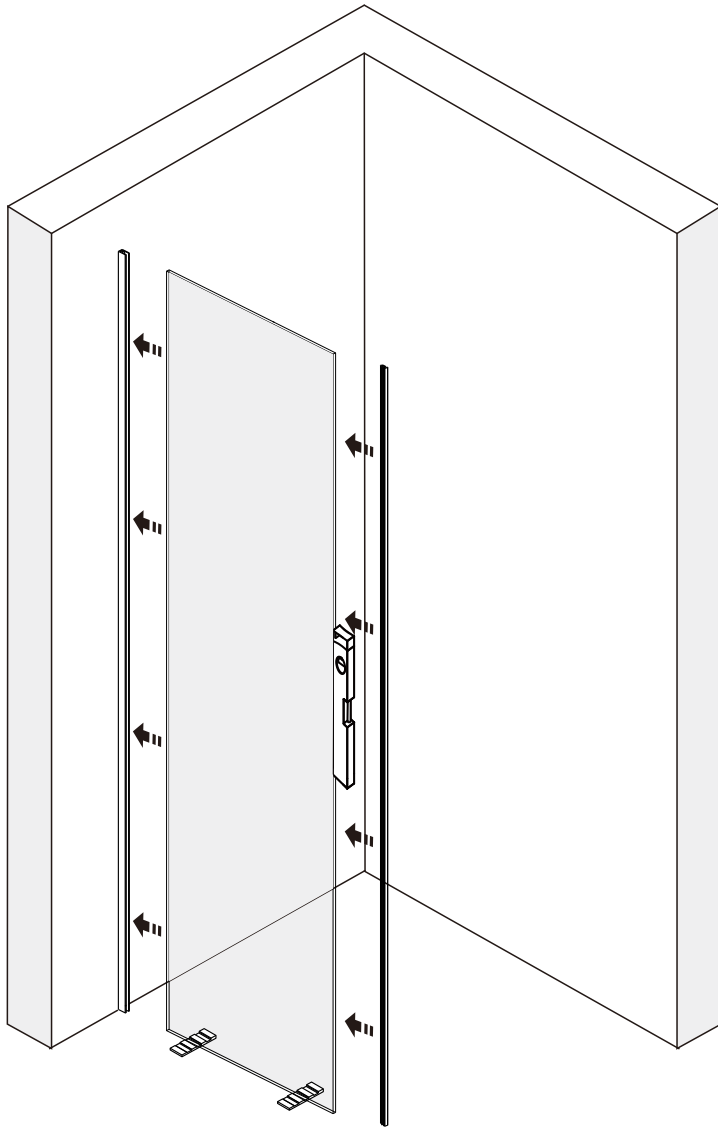
# Extrusion murale / Wall extrusion

**B** 01



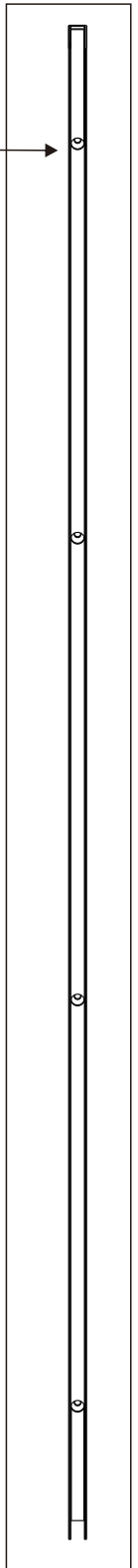
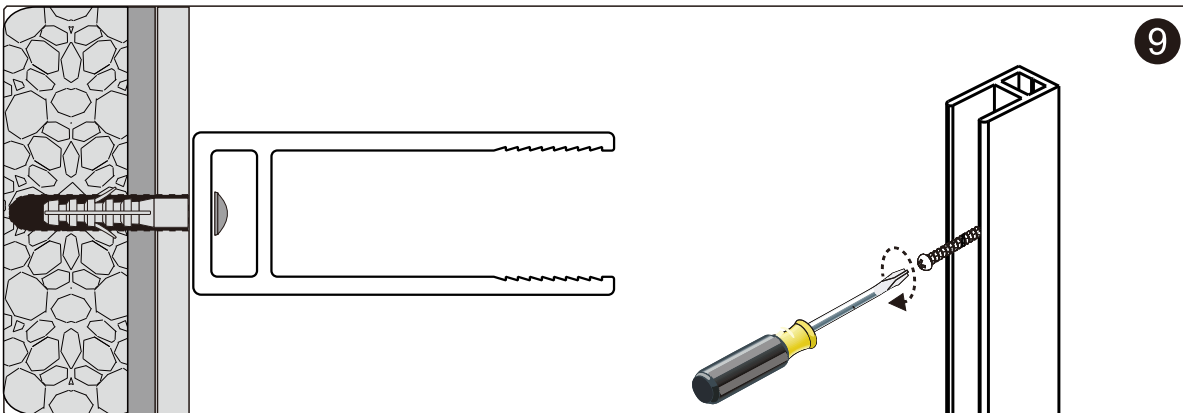
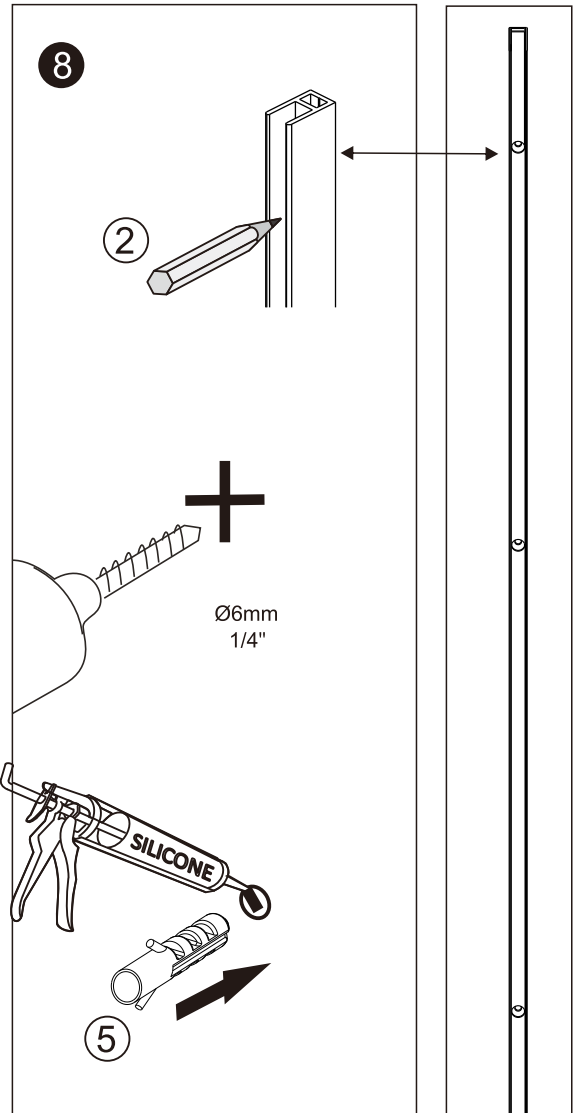
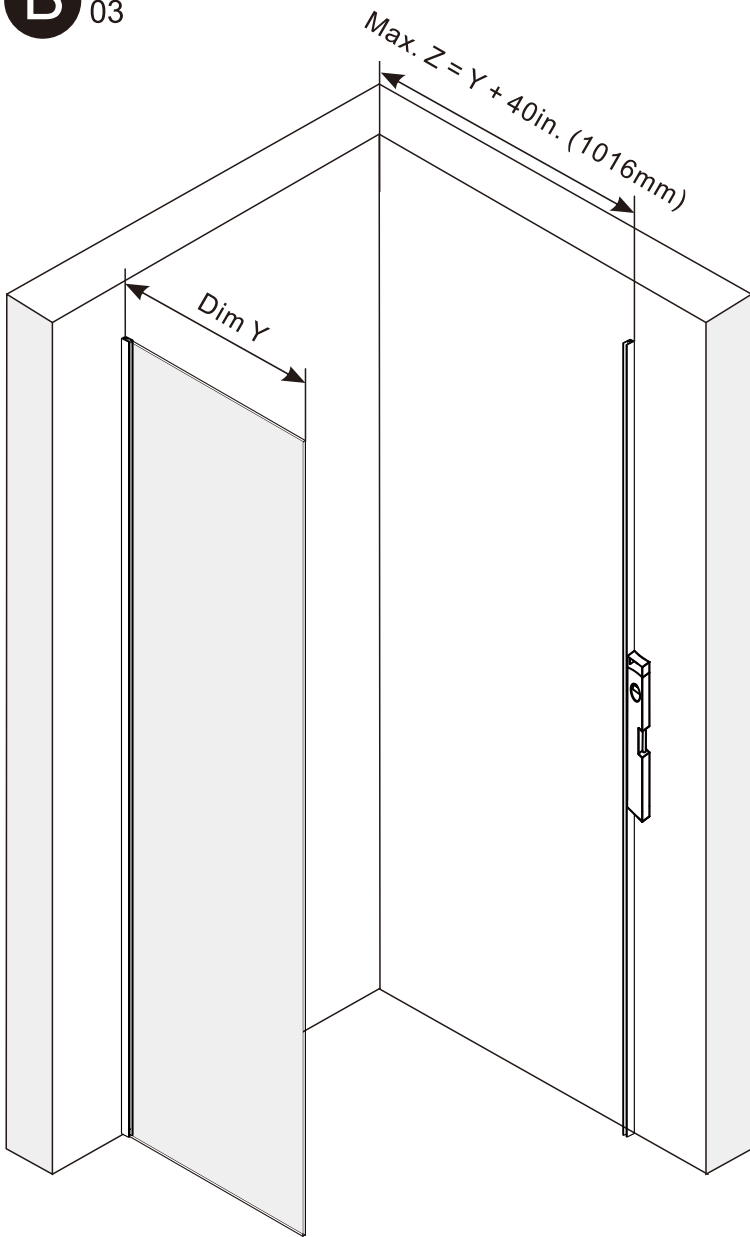
# Panneau fixe / Fixed panel

**B** 02



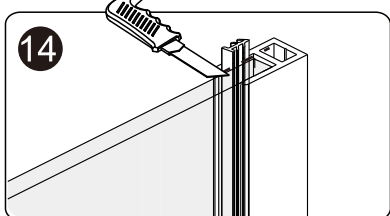
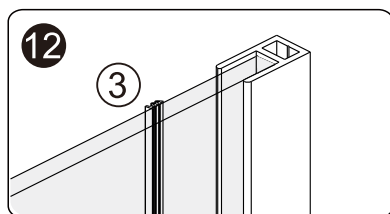
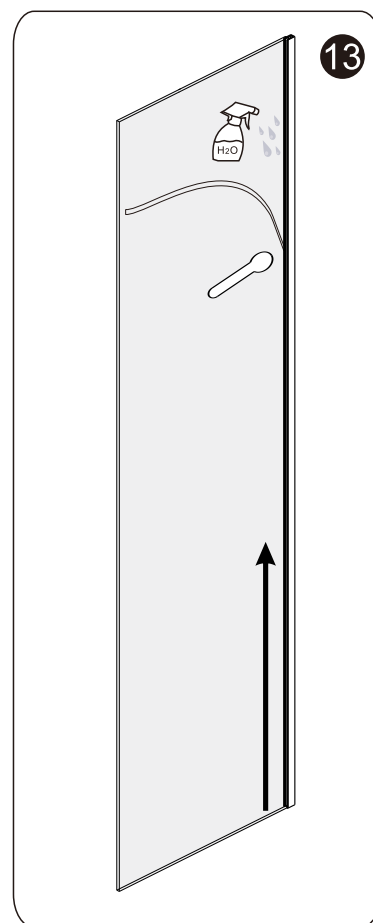
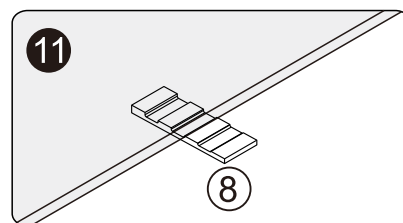
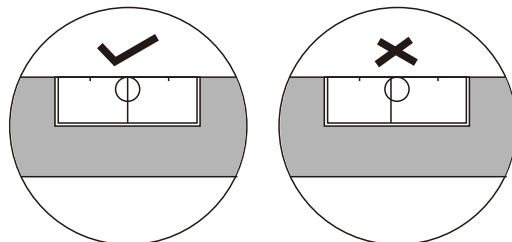
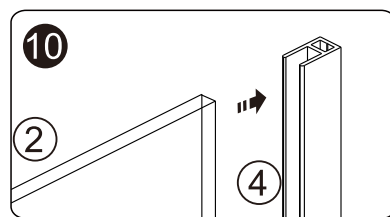
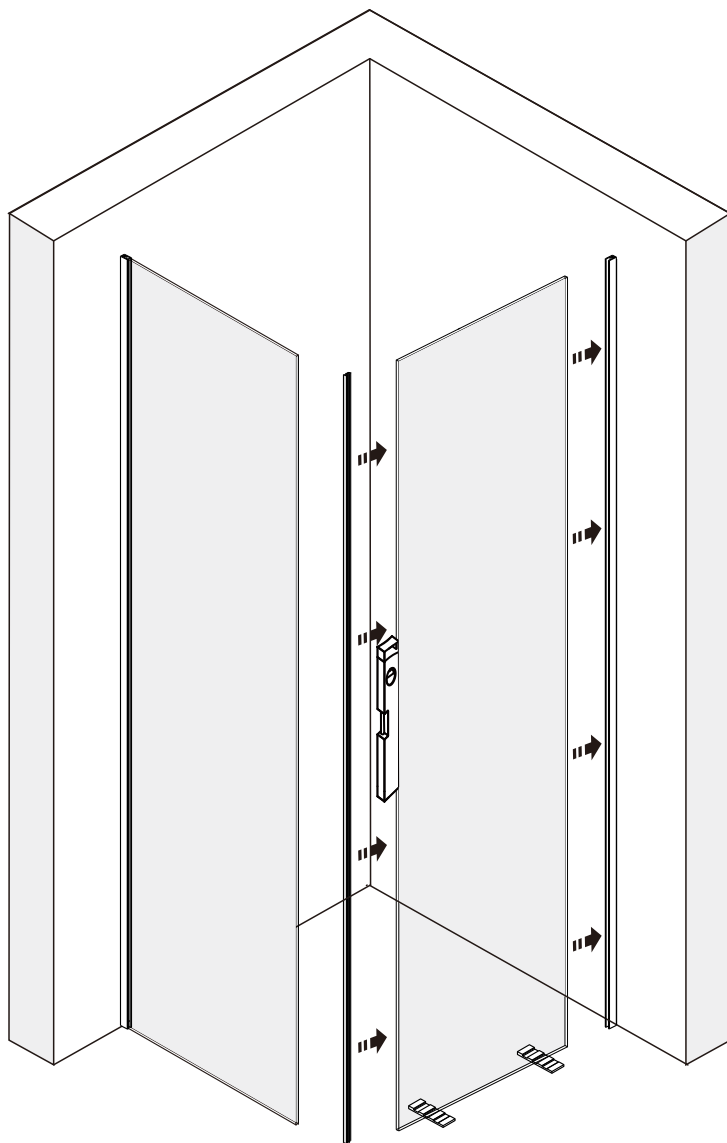
# Extrusion murale / Wall extrusion

**B** 03



# Panneau de retour / Return panel

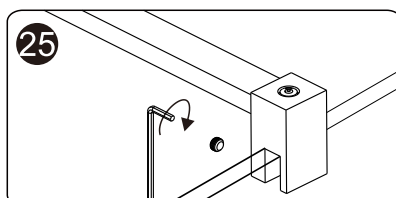
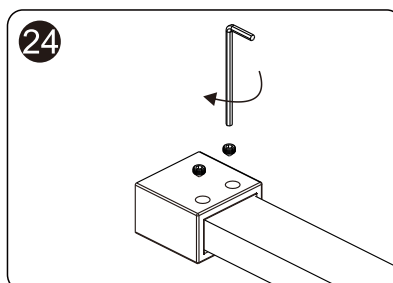
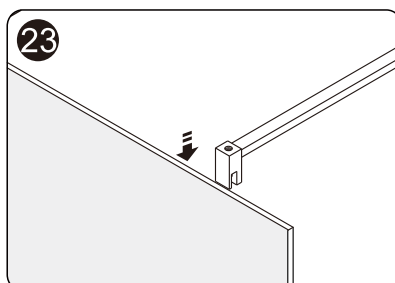
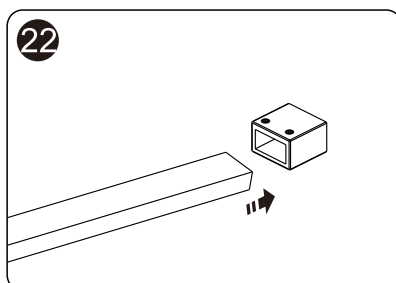
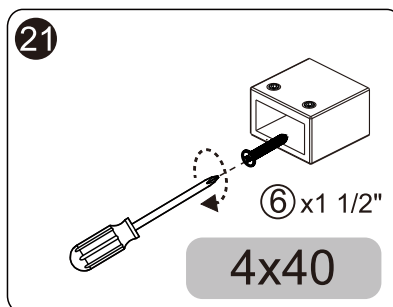
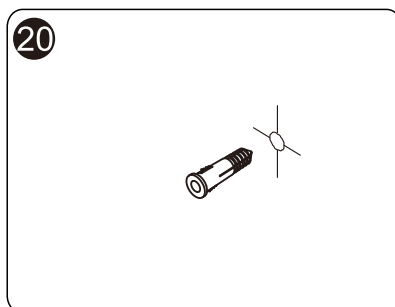
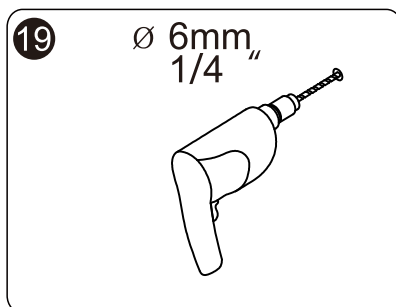
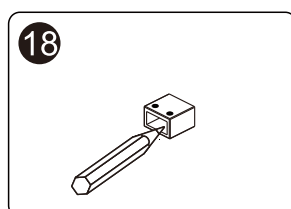
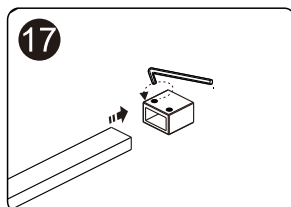
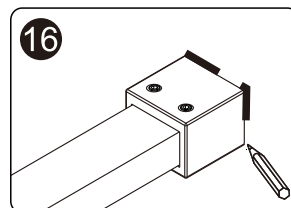
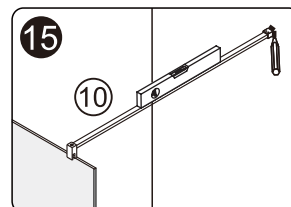
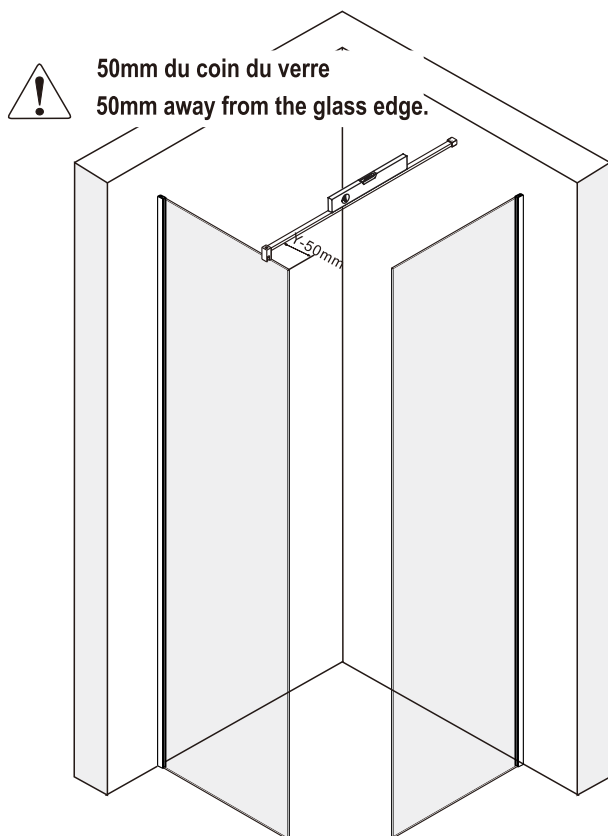
**B** 04



# Barre de support / Support bar

**B** 05

Couper la barre si nécessaire  
Cut the bar to length if needed

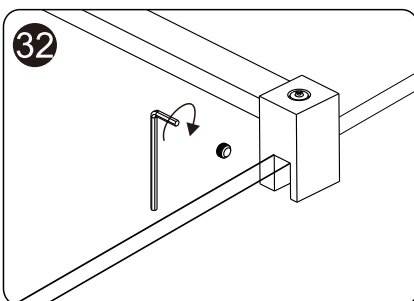
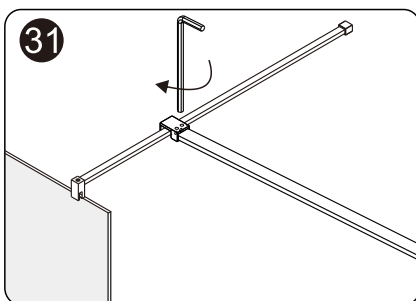
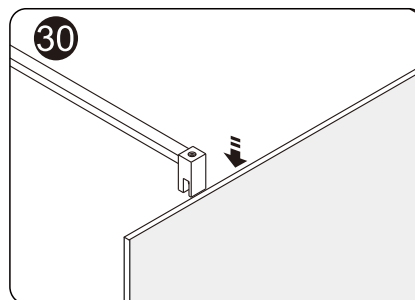
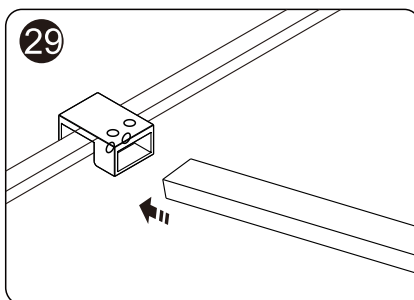
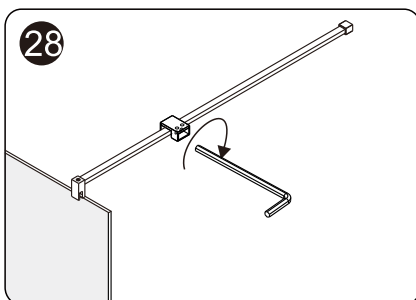
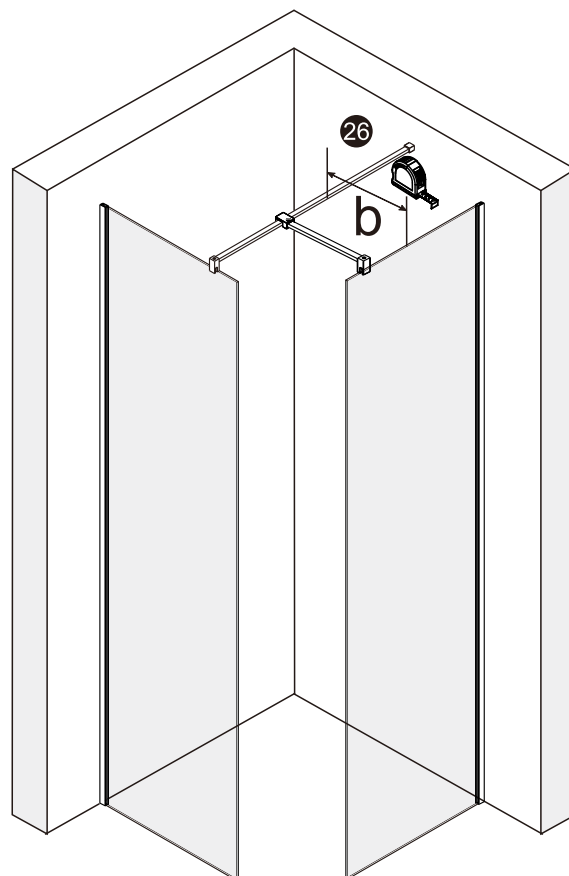
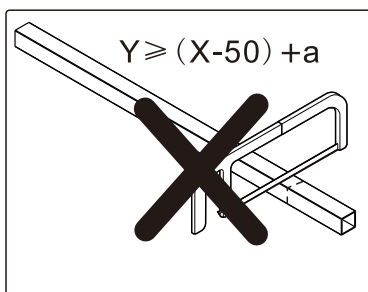
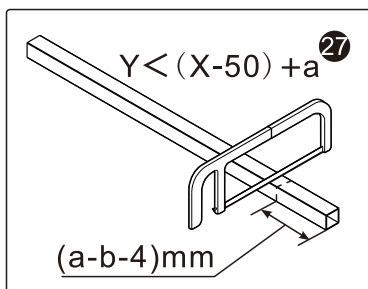




# Barre de support / Support bar

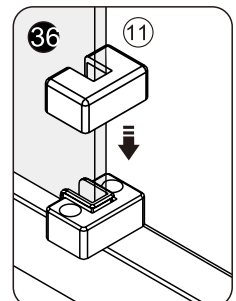
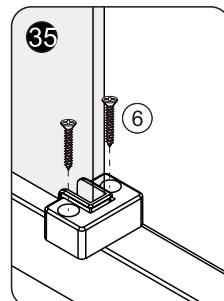
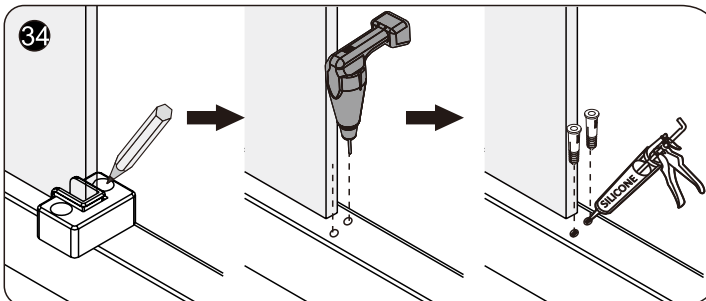
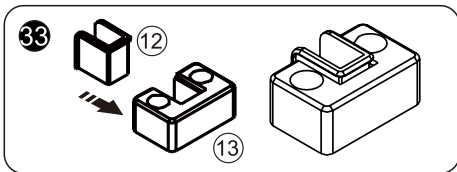
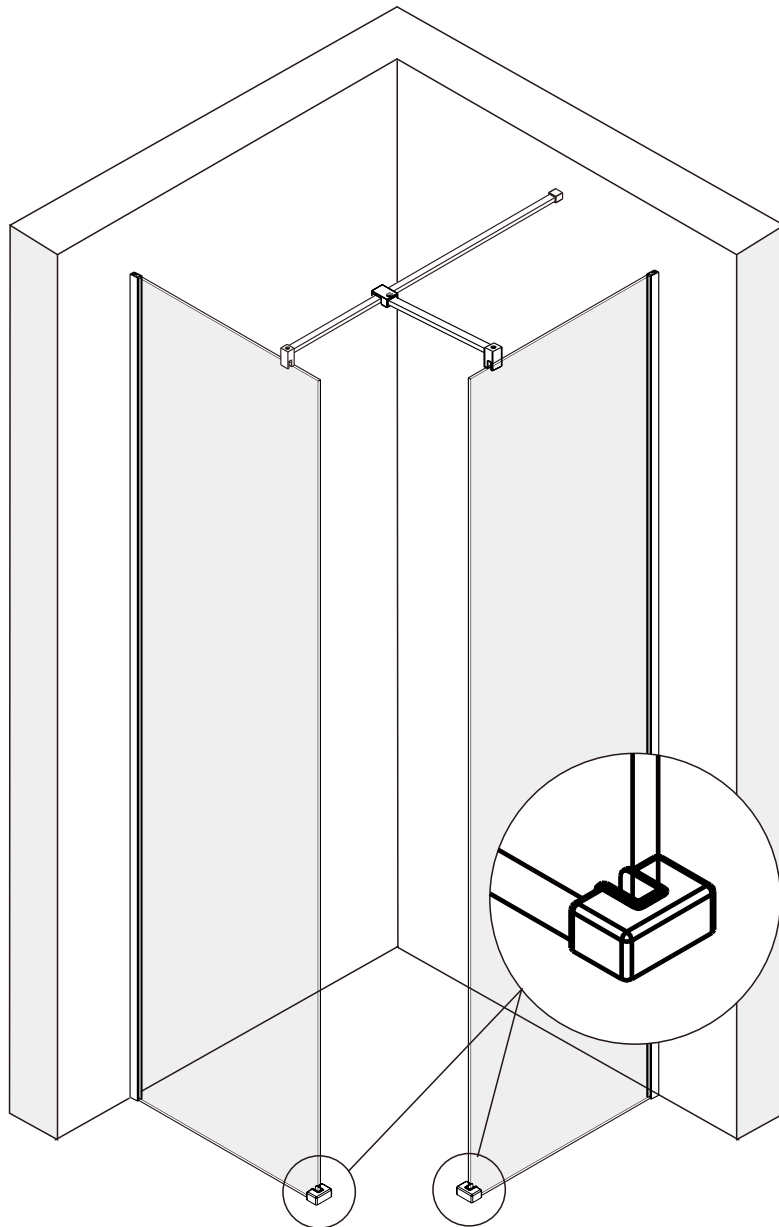
**B** 06

Couper la barre si nécessaire  
Cut the bar to length if needed



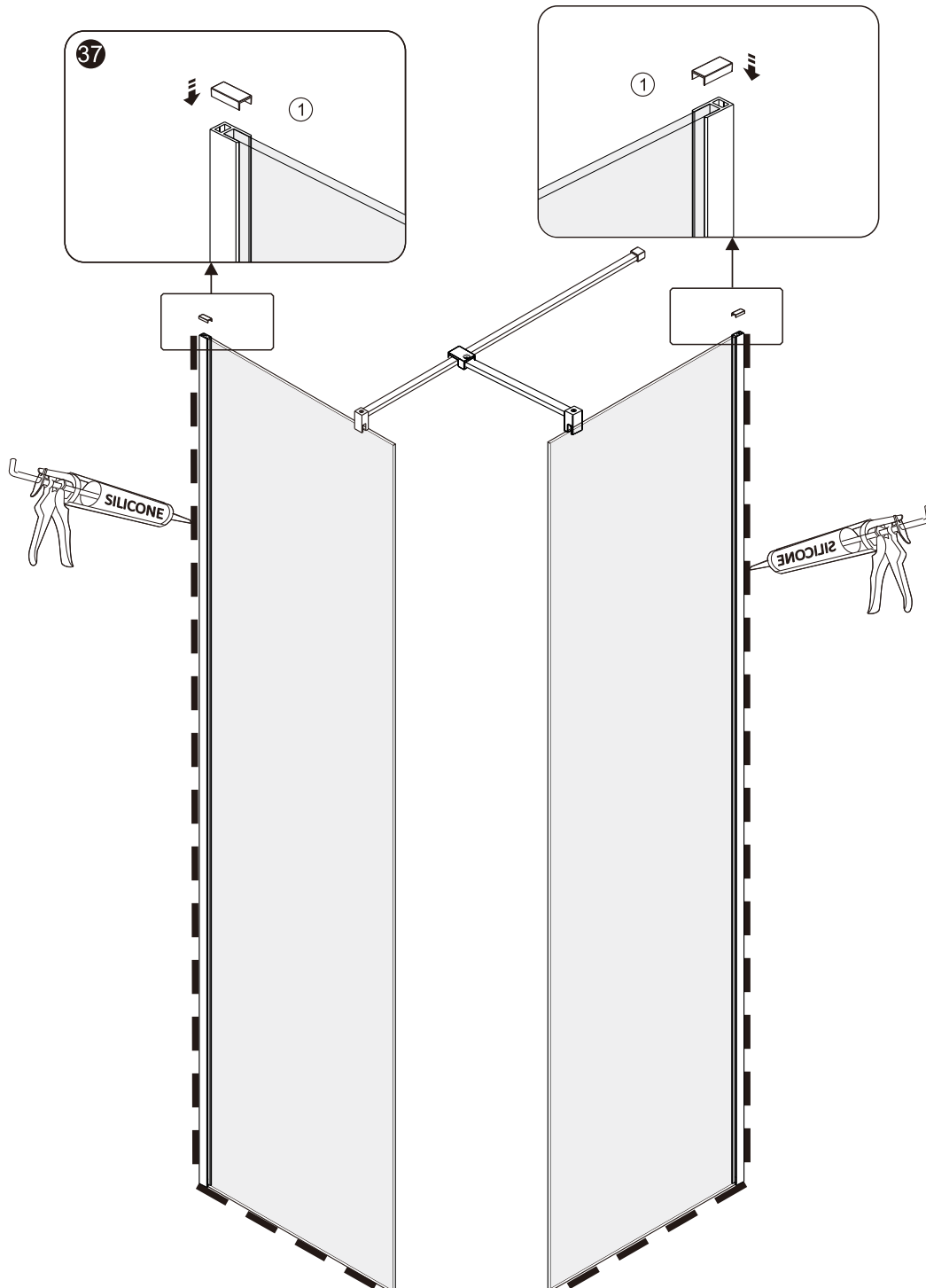
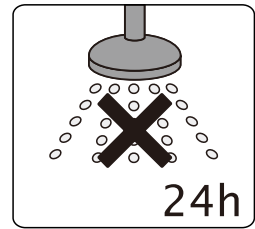
# Ancrage / Anchor

**B** 07



# Finition et calfeutrage / Finish and caulking

**B** 08



# WARRANTY / GARANTIES

## Warranty Bathtub / Shower

Acrylic	20 years
System and composants	3 years
ADA and / or commercial products	1 year
Shower doors	10 years
Roller and hinges	Lifetime
Slik stone / solid surface	5 years
Slik cast / cast iron	25 years
ZittaClean	10 years
Accessory, drain & niche	5 years
Shower column	10 years
Electronics	1 year

Following the terms and conditions described below, ZittaGroup warrants the product to be free from defects in workmanship from the date of purchase. This warranty applies to the initial date of purchase from an authorized dealer for the owner/end-user only. This warranty cannot be transferred to a third party. This warranty excludes any expenses related to shipping, handling and/or installation fees.

The present warranty does not cover the defects or breaking resulting from any Act of God, accident, catastrophe, abuse, negligence, improper installation, addition or removal of parts or equipment, of misuse, intensive variation of temperature, exposures to chemicals and/or abrasives of any kind, stains caused by different types of water such as ferrous or alkaline water.

ZittaGroup cannot be held responsible for the direct or indirect damage caused by or resulting from fortuitous occurrences, from the expenses of sundries, labor, wastes of time, material or any other cost related to the application or the replacement of the product or one of its components. In the eventuality that a manufacturing defect appears, the owner/enduser must have followed the instructions of installation described in the installation manual, have in his possession the proof of purchase as well as a proof of installation by a professional recognized by the construction industry. ZittaGroup will, at its own discretion, repair or replace the product based on the selling price at the time of purchase. ZittaGroup reserves the right to inspect, on site, the defect by a representative of its choice. Any return of goods will not be accepted without the written authorization from ZittaGroup.

### Care and cleaning

Zitta recommends the use of mild dishwashing liquids or water to keep the surfaces bright and clean. Rinse well and dry with a clean cloth. CAUTION : Powder detergents and liquid abrasive cleaners may damage surfaces. Do not allow the visible surfaces to come in contact with corrosive products such as drain cleaners. DO NOT USE : Cleaning agents that contains chlorides, alcohol, ammonia or mineral essences, steel wool, scouring pad or wire brushes.

## Garantie Baignoire / Douche

Acrylique	20 ans
Système et composants	3 ans
Produits ADA et / ou commerciaux	1 an
Porte de douche	10 ans
Roulettes et pentures	À vie
Slik stone / solide surface	5 ans
Slik cast / fonte	25 ans
ZittaClean	10 ans
Accessoire, drain & niche	5 ans
Colonne de douche	10 ans
Électroniques	1 an

Suite aux conditions et aux termes décrits ci-dessous, ZittaGroup garantit que le produit vendu est conforme à ses spécifications et qu'au moment de la vente, le produit est exempt de tout vice et/ou défaut de fabrication. Cette garantie n'est applicable que pour le premier acheteur/utilisateur et ce pour la première année à partir de la date d'achat. Cette garantie ne peut être transférée à une tierce personne. Cette garantie exclue tout frais relié au déplacement, frais d'installation et/ou désinstallation et aux frais de transport.

La présente garantie ne couvre pas les défauts ou bris résultant d'Acte de Dieu, d'accident, de catastrophe, d'abus, de négligence, d'une installation non conforme, de l'ajout ou de la suppression de pièce ou équipement, d'une mauvaise utilisation, de variation de température intense, d'exposition aux produits chimiques et a des abrasifs de tout genre ou de tache provoquée par différents types d'eau tel une eau ferreuse ou alcaline.

ZittaGroup ne peut être tenu responsable des dommages directs ou indirects causés ou résultant de cas fortuits, des frais de main d'oeuvre, frais divers, perte de temps, matériaux ou autres coûts relatifs à l'application ou au remplacement du produit ou à l'une de ses composantes. Dans l'éventualité ou un défaut de fabrication se manifeste, l'acheteur/utilisateur devra avoir suivi les instructions d'installation inscrites au manuel d'instruction, devra présenter une preuve d'achat ainsi qu'une preuve d'installation par un professionnel reconnu par l'industrie de la construction. ZittaGroup pourra à son entière discrétion, réparer ou remplacer le produit sur une base au prorata du prix alors en vigueur. ZittaGroup se réserve le droit de faire inspecter, sur le site, la défectuosité par un représentant de son choix. Aucun retour ne sera accepté sans l'autorisation au préalable de ZittaGroup.

### Nettoyage et entretien

Zitta recommande l'utilisation de détergents liquides doux pour vaisselle ou d'eau afin de garder une surface propre et brillante. Rincer très bien et assécher avec un chiffon propre. ATTENTION : Les détergents en poudre ou liquides abrasifs peuvent endommager les surfaces. Ne jamais mettre en contact avec des produits corrosifs tel que les produits de débouchage de drain. NE PAS UTILISER : Des produits nettoyants contenant des chlorures, de l'alcool, de l'ammoniac ou de l'essence minérale. De la laine d'acier, tampon à récurer ou brosses.

### ① Need help? Contact us!

☎ Tel: 1-855- 492-4242 450-704-2323  
 ☎ Fax: 1-866-735-6885  
 ✉ Info@zittagroup.com  
 🌐 www.zittagroup.com



### ① Besoin d'aide? Contactez nous!

☎ Tel: 1-855- 492-4242 450-704-2323  
 ☎ Fax: 1-866-735-6885  
 ✉ Info@zittagroup.com  
 🌐 www.zittagroup.com

