

Vous rendre sur notre site internet le www.zitta.ca pour la dernière mise à jour de ce document et voir un vidéo sur la procédure d'installation du produit. Vidéo d'installation seulement disponible pour certain produit.

Visit our website at www.zitta.ca for the last update of this document and see a video about the installation procedure. Installation videos only available for some products.

Vaia/Minia

ZITTACLEAN

Le micro film protecteur formé lors de son application, fera perler l'eau sur le verre afin d'en faciliter l'entretien.

Il est recommandé de passer la raclette après chaque usage.

The micro protective layer formed during its application will make the water bead along the glass for easy maintenance.

We recommend cleaning the door with the squeegee after each use.

L'ENTRETIEN DE VOTRE DOUCHE
Ne jamais utiliser de poudre ou de tampon à récurer. Il suffit de nettoyer la porte avec une solution d'eau et vinaigre, 1 once vinaigre pour 5 onces d'eau. Vous pouvez utiliser un détergent doux mais aucun produit à base d'ammoniaque cela pourrait endommager la surface de la vitre.

THE MAINTENANCE OF YOUR SHOWER

Never use of powder or scouring pads. Simply clean the door with a solution of water and vinegar, 1 to 5. You can use a mild detergent but never use ammoniac, it could damage the glass surface.

PORTE REVERSIBLE / REVERSIBLE DOOR

Les instructions montrés au manuel sont pour le montage de la porte droite. The instructions shown in the manual is for the installation of the right door.



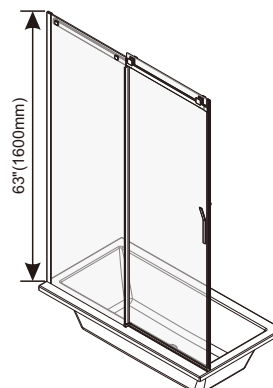
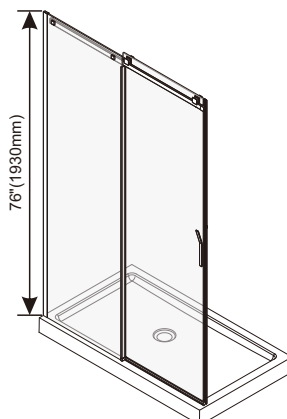
ACRYLINE

Tel: 1-855-492-4242 450-704-2323
Fax: 1-866-735-6885
Info@zittagroup.com
www.zittagroup.com

81, Theodore-Viau, Terrebonne,
Quebec, Canada, J6Y 0J8

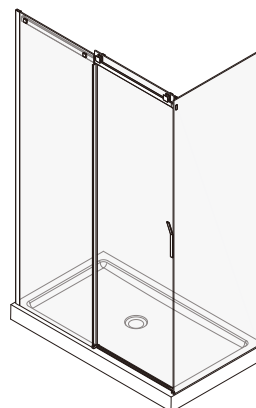
SECTIONS A

Installation alcove
(entre 2 murs)
Installation alcove
(between 2 walls)



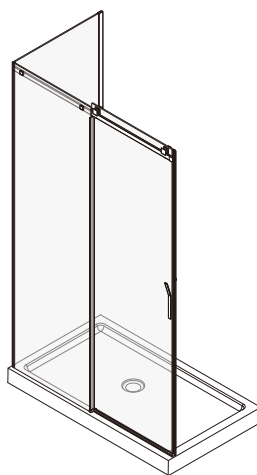
SECTIONS B

Installation en coin
Corner installation



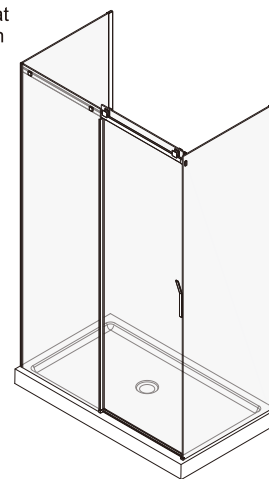
SECTIONS C

Installation en coin
fermeture mur
Corner installation
wall closure



SECTIONS D

Installation mur plat
flat wall installation



MANUEL D'INSTALLATION / INSTALLATION MANUAL

IMPORTANT

- Inspecter le produit avant de procéder à l'installation.
- La garantie sera invalide si le produit a été installé avec des défauts apparents.

ATTENTION

- Lors de l'installation, l'application de silicone doit être à l'extérieur de la douche, car si appliqué à l'intérieur, cela peut causer des fuites d'eau !
- Veuillez lire attentivement ce manuel d'instruction avant de commencer l'installation.
- Conserver ce manuel pour référence ultérieure.

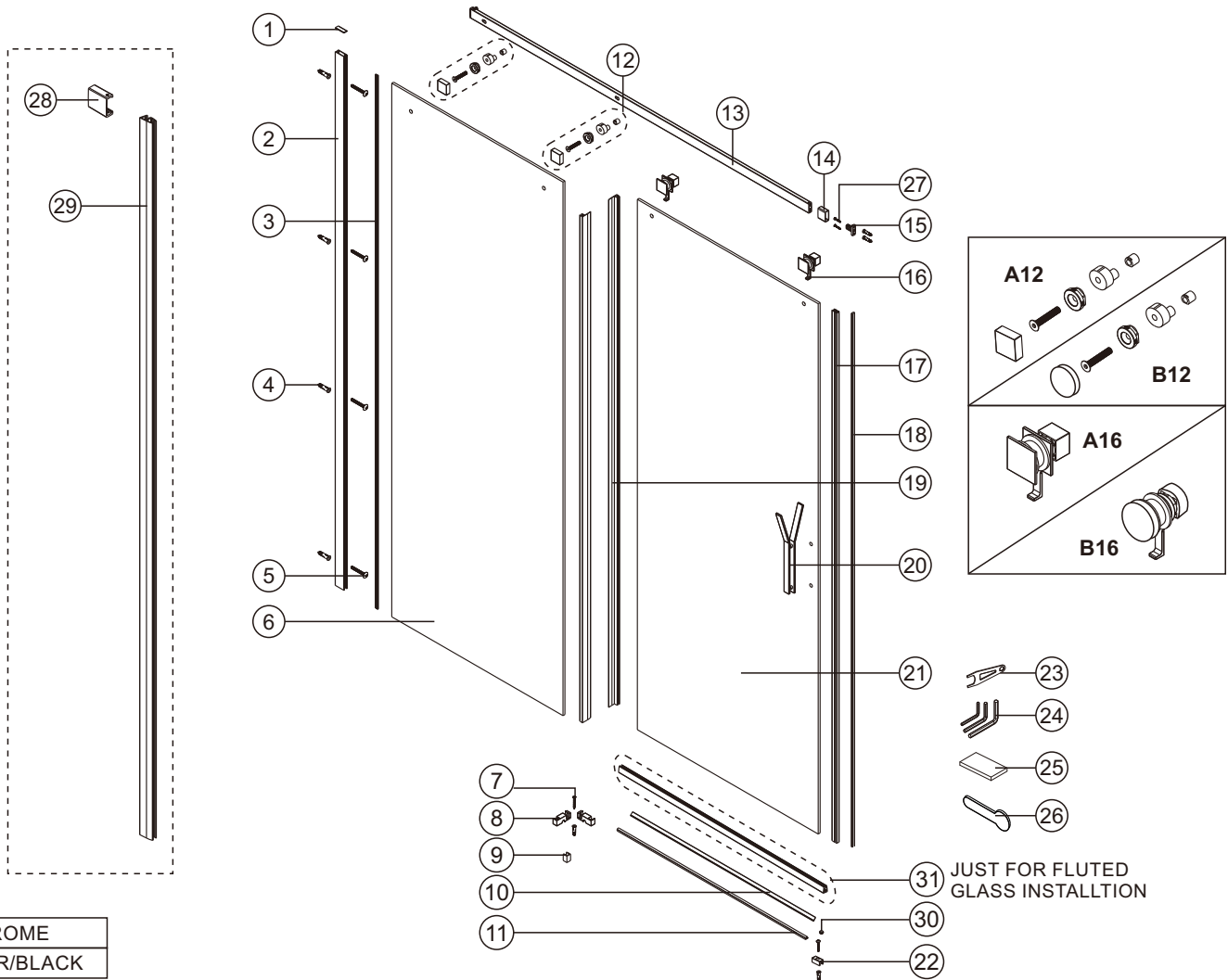
IMPORTANT

- Thoroughly inspect your product before proceeding with the installation.
- The warranty will be void if the product is installed with a conspicuous defect.

CAUTION

- To prevent leaks, silicone must be applied on the outside of the shower and not on the inside!
- Read all instructions carefully before starting the installation.
- Save this manual for future reference.

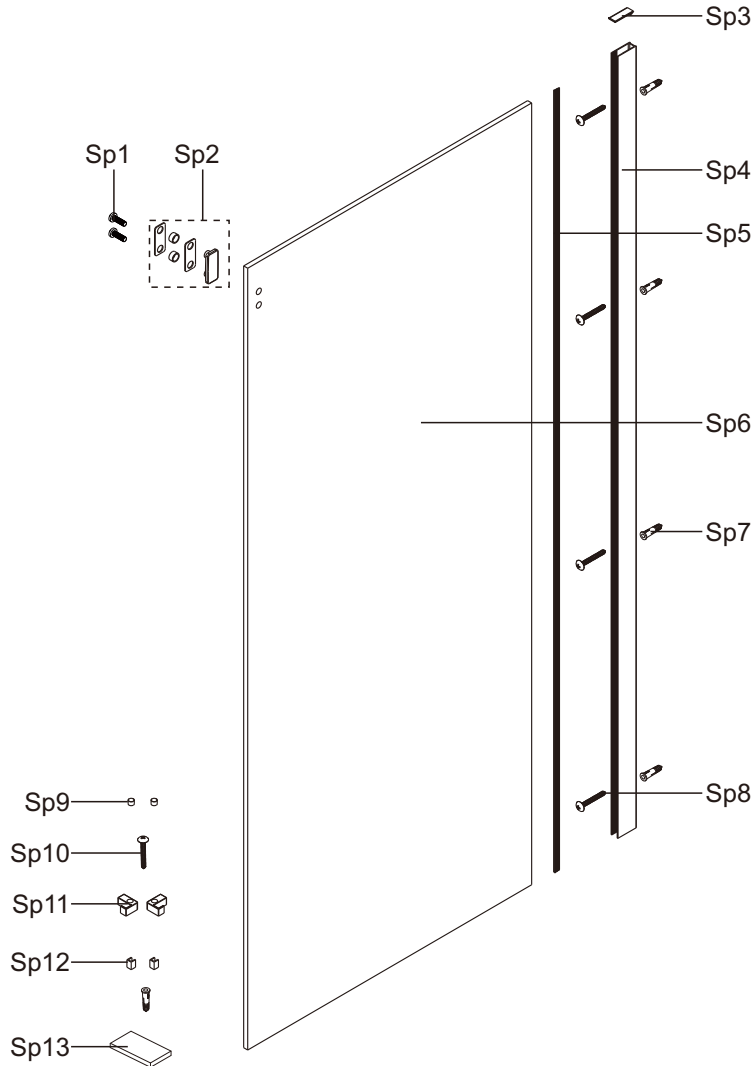
LISTE DE PIÈCES / PART LIST



2 = CHROME
7 = NOIR/BLACK

Numéro NO	Qté Qty	Description	Description	48"	54"	60"	60" Bathtub
1	1	Couvert d'extrusion mural	Channel cap extrusion	PQ03070_	PQ03070_	PQ03070_	PQ03070_
2	1	Extrusion murale	Wall channel	PA00780_	PA00780_	PA00780_	PA00790_
3	1	Joint de serrage	Squeeze gasket	PJ01801_	PJ01801_	PJ01801_	PJ01801_
4	8	Chevilles murales	Wall anchors	PV000199	PV000199	PV000199	PV000199
5	4	Vis 1 5/8" tête plate ST4X40	1 5/8" flat head screw ST4X40	PV000299	PV000299	PV000299	PV000299
6-1	1	Panneau fixe Vaia/Minia, clair 8mm	Fixed panel Vaia/Minia, clear 8mm	DG1148SF01	DG1154SF01	DG1160SF01	DG1160BF01
6-2	1	Panneau fixe Vaia/Minia, fluté 8mm	Fixed panel Vaia/Minia, fluted 8mm	DG1148SF03	—	DG1160SF03	—
7	1	Vis à tête plate 8 x 1"	Flat head screw 8 x 1"	PV001899	PV001899	PV001899	PV001899
8	2	Ancrage d'anti-éclaboussure	Backsplash bracket	PQ04050_	PQ04050_	PQ04050_	PQ04050_
9	1	Adaptateur 8mm	8mm adapter	PQ04060	PQ04060	PQ04060	PQ040602
10/11	1	Kit d'anti-éclaboussure	Backsplash kit	PK11BACKS_	PK11BACKS_	PK11BACKS_	PK11BACKS_
A12	2	Support de barre carré pour panneau fix	Square bar support for fix panel	PQ00920_	PQ00920_	PQ00920_	PQ00920_
B12	2	Support de barre rond pour panneau fix	Round bar support for fix panel	PQ00210_	PQ00210_	PQ00210_	PQ00210_
13	1	Bar de roulement	Rolling bar	PQ03080_	PQ04070_	PQ03090_	PQ03090_
14	1	Cap mural de barre de roulement	Rolling bar wall cap	PQ03110_	PQ03110_	PQ03110_	PQ03110_
15	1	Ancrage murale en T	T shaped wall bracket	PQ031299	PQ031299	PQ031299	PQ031299
A16	2	Roulette carré	Square roller	PR00200_	PR00200_	PR00200_	PR00200_
B16	2	Roulette ronde	Round roller	PR00210_	PR00210_	PR00210_	PR00210_
17/18	1	Kit 2000mm aimant A et B, verre 8mm	Magnet kit 2000mm A and B, glass 8mm	PKR14MAGAB_	PKR14MAGAB_	PKR14MAGAB_	PKR14MAGAB_
19	2	Joint vertical de panneau fixe	Vertical fixed panel gasket	PJ01811_	PJ01811_	PJ01811_	PJ01811_
20	1	Poignée Vaia/Minia	Vaia/Minia handle	PP00290_	PP00290_	PP00290_	PP00290_
21-1	1	Panneau coulissant Vaia/Minia, clair 8mm	Sliding panel Vaia/Mania, clear 8mm	DG1148SD01	DG1154SD01	DG1160SD01	DG1160BD01
21-2	1	Panneau coulissant Vaia/Minia, fluté 8mm	Panneau coulissant Vaia/Minia, fluted 8mm	DG1148SDL3 DG1148SDR3	—	DG1160SDL3 DG1160SDR3	—
22	1	Cap d'anti-éclaboussure	Backsplash cap	PQ04080_	PQ04080_	PQ04080_	PQ04080_
23	2	Clé d'ajustement pour roulette	Roller adjustment key	PT000499	PT000499	PT000499	PT000499
24	3	Clé hexagonale 2.5mm	2.5mm hex key	PT000299	PT000299	PT000299	PT000299
25	5	Espaceur de verre	Glass wedge spacer	PT000199	PT000199	PT000199	PT000199
26	1	Outil pour joint de serrage	Squeeze gasket tool	PT000399	PT000399	PT000399	PT000399
27	3	Vis 8 x 1 5/8" tête plate	Flat head 8 x 1 5/8" screw	PV000699	PV000699	PV000699	PV000699
28/29	1	Vaia/Minia, quincaillerie fermeture sur mur	Vaia/Minia, wall closing hardware	PDK11MST000_	PDK11MST000_	PDK11MST000_	PDK11VST000_
30	1	Cap de vis pour ancrage	Screw cap for anchor	PQ01740_	PQ01740_	PQ01740_	PQ01740_
31	1	Joint d'étanchéité du bas pour verre fluté	Bottom gasket for fluted glass installation	PJ018510	—	PJ018610	—

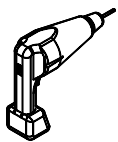
LISTE DE PIÈCES / PART LIST



2 = CHROME
7 = NOIR/BLACK

Numéro NO	Qté Qty	Description	Description	32"	36"	42"
Sp1	2	Vis mécanique PAN M5 x 12	Mechanical screw PAN M5 x 12	PV004199	PV004199	PV004199
Sp2	1	Ancrage de rail sur retour	Rail return anchor	PQ03150_	PQ03150_	PQ03150_
Sp3	1	Couvert d'extrusion murale	Wall channel cover	PQ03070_	PQ03070_	PQ03070_
Sp4	1	Extrusion murale	Wall channel	PA00780_	PA00780_	PA00780_
Sp5	1	Joint de serrage	Squeeze gasket	PJ01801_	PJ01801_	PJ01801_
SP6-1	1	Panneau retour Vaia/Minia, clair 8mm	Return panel Vaia/Minia, clear 8mm	DG1132RX01	DG1136RX01	DG1142RX01
SP6-2	1	Panneau retour Vaia/Minia, fluté 8mm	Return panel Vaia/Minia, Fluted 8mm	DG1132RXL3 DG1132RXR3	DG1136RXL3 DG1136RXR3	DG1142RXL3 DG1142RXR3
Sp7	5	Cheville murale	Wall anchor	PV000199	PV000199	PV000199
Sp8	4	Vis 1 5/8" tête plate	1 5/8" flat head screw	PV000299	PV000299	PV000299
Sp9	2	Capuchons pour ancrage 90°	90° anchor caps	PQ01740_	PQ01740_	PQ01740_
Sp10	1	Vis 8 x 1" tête plate	8 x 1" flat head screw	PV001899	PV001899	PV001899
Sp11	2	Ancrage 90° pour retour	90° anchor for return	PQ04090_	PQ04090_	PQ04090_
Sp12	2	Adaptateurs d'ancrage 8mm	8mm anchor adapters	PQ04060_	PQ04060_	PQ04060_
Sp13	5	Espaceur de verre	Glass wedge spacer	PT000199	PT000199	PT000199

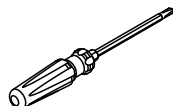
OUTILS ET MATÉRIAUX REQUIS / TOOLS AND MATERIALS REQUIRED



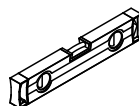
PERCEUSE
DRILL



VIS
SCREWS



TOURNEVIS
SCREWDR



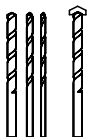
NIVEAU
LEVEL



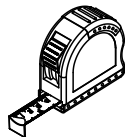
COUTEAU DE PRECISION
PRECISION KNIFE



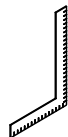
SILICONE
SILICONE



FORETS: 1/8", 3/16" ET 1/4"
*FORET À MAÇONNERIE
DRILL BITS: 1/8", 3/16" ET 1/4"
*MASONRY DRILL BIT



RUBAN À MESURER
MEASURING TAPE



ÉQUERRE
SET SQUARE



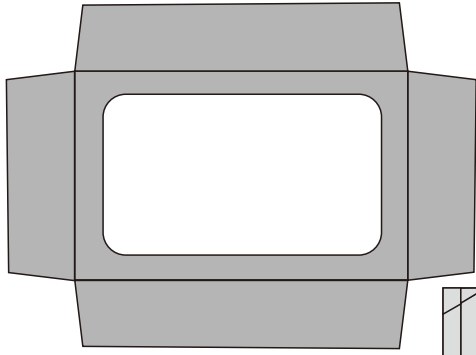
CRAYON
PENCIL



MAILLET
MALLET

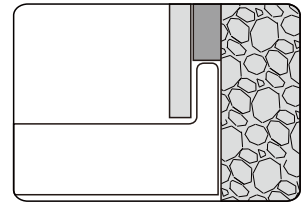
PRÉPARATION / PREPARATION

A 01



Pour protéger le FINI de votre base de douche.
To protect your shower base finish.

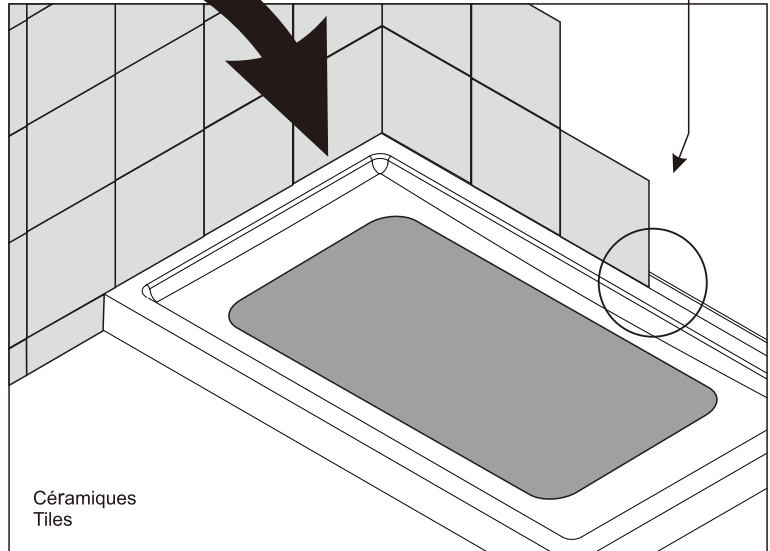
20~30mm



ATTENTION !
Attendre 24h avant d'installer votre porte de douche, afin de permettre au mortier et à la finition de sécher complètement.

WARNING !
Wait 24h before proceeding with the installation of the shower door. This will ensure that the finish and mortar is dry.

24 H

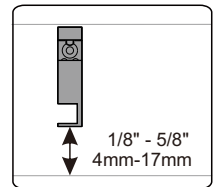
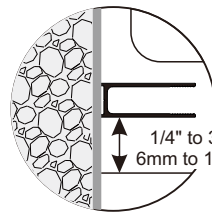
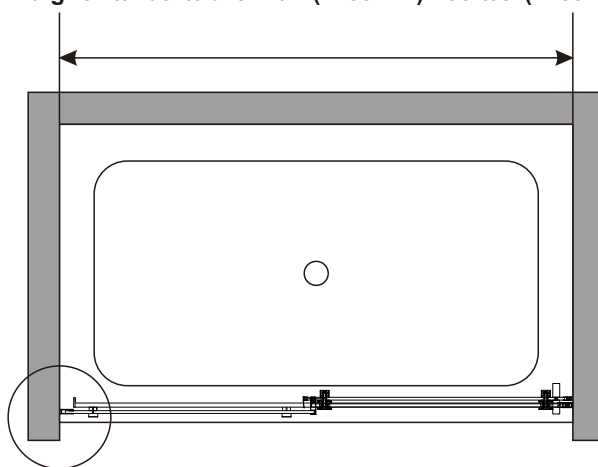


DIMENSIONS

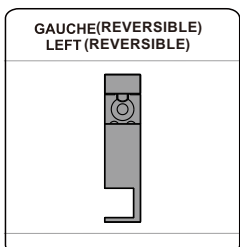
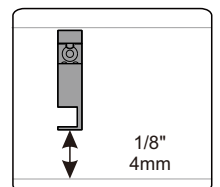
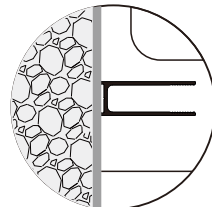
A 02

48" 45 3/8"(1153mm) - 46 5/8"(1183mm)
54" 51 1/2"(1307mm) - 52 5/8"(1337mm)
60" 57 1/2"(1459mm) - 58 5/8"(1489mm)
60" Baignoire/Bathtub 57 1/2"(1459mm) - 58 5/8"(1489mm)

48"
54"
60"
60" Baignoire/Bathtub



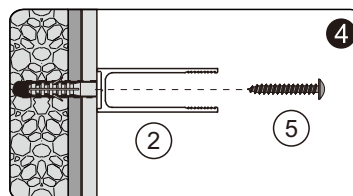
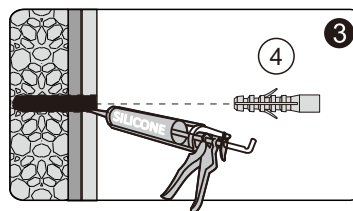
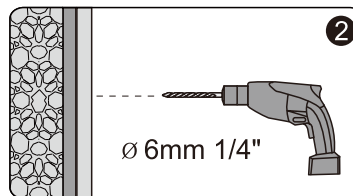
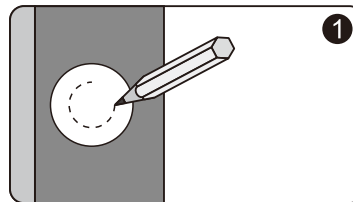
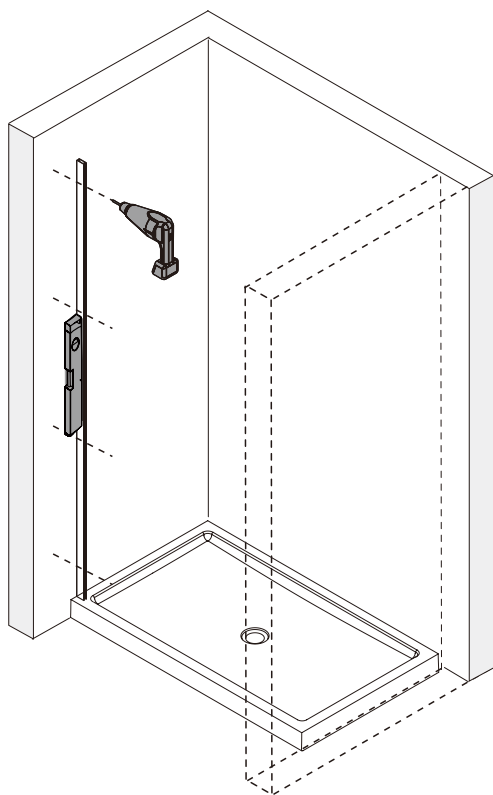
PORTE DE BAIN 60"
BATHTUB DOOR60"



INVERSER LES ETAPES POUR LA PORTE COULISSANTE A GAUCHE.
REVERSE THE STEPS FOR THE SLIDING DOOR ON THE LEFT.

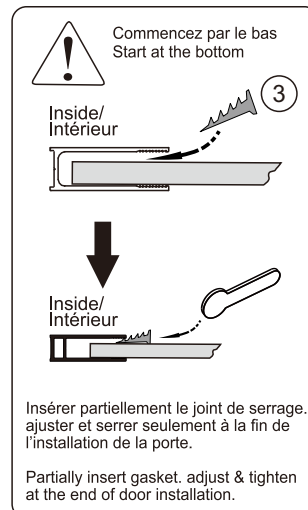
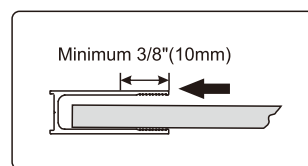
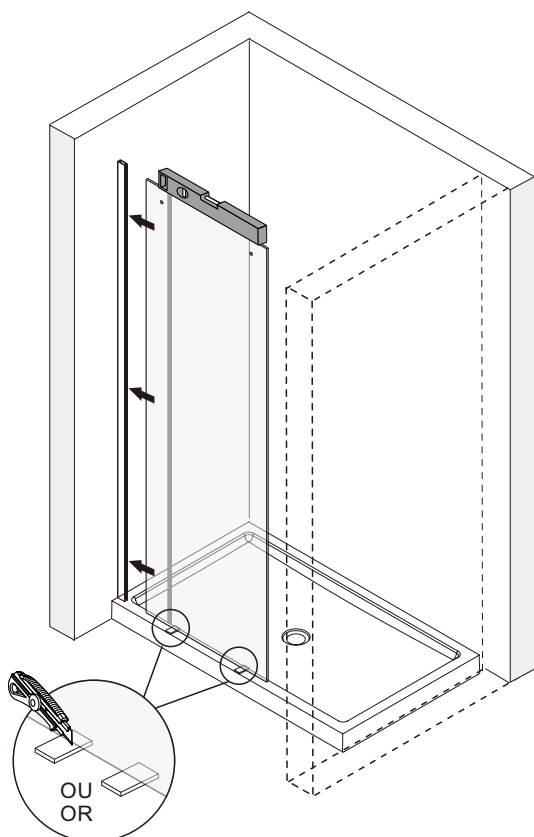
INSTALLATION DE L'EXTRUSION MURALE / WALL CHANEL INSTALLATION

A 03



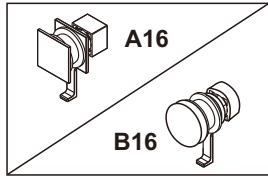
INSTALLATION DU PANNEAU FIXE / FIXED PANEL INSTALLATION

A 04

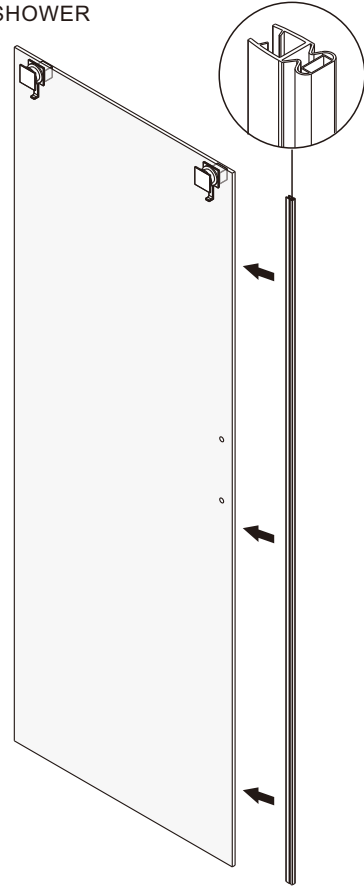
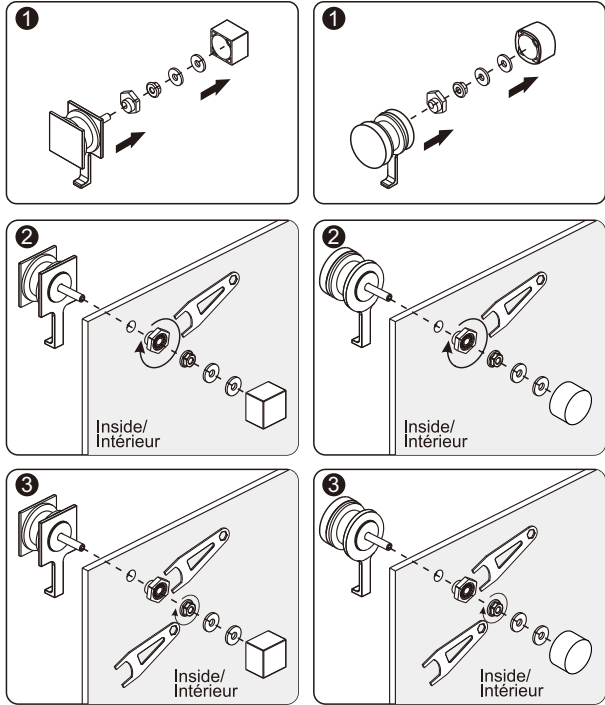


ASSEMBLAGE DE LA PORTE / DOOR ASSEMBLY

A 05

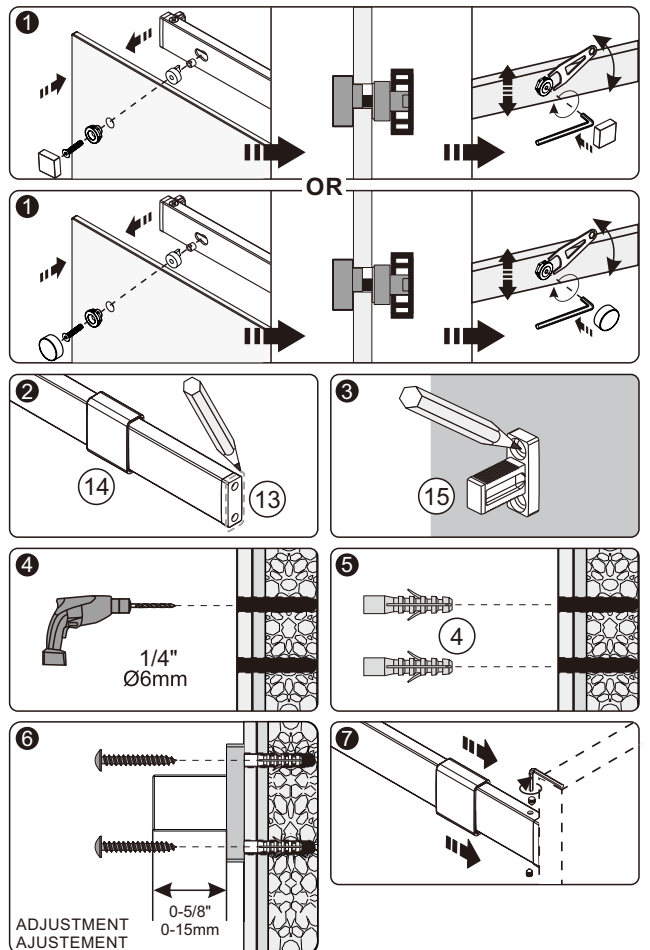
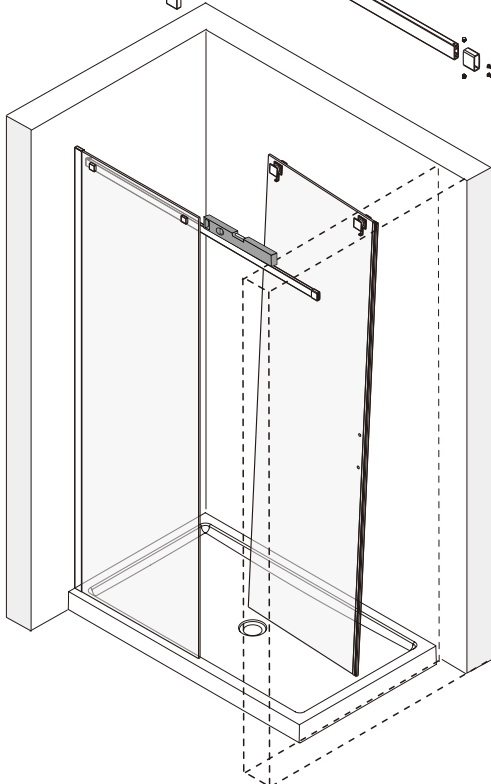
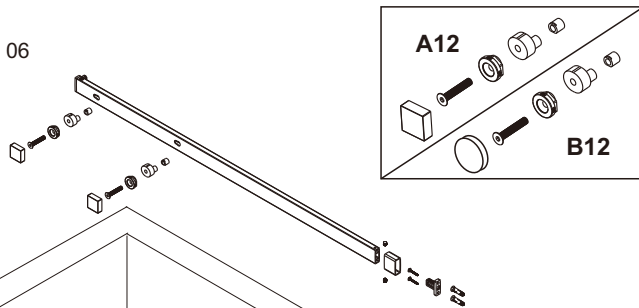


METTRE LA PORTE À L'INTÉRIEUR DE LA DOUCHE
PUT THE DOOR INSIDE THE SHOWER



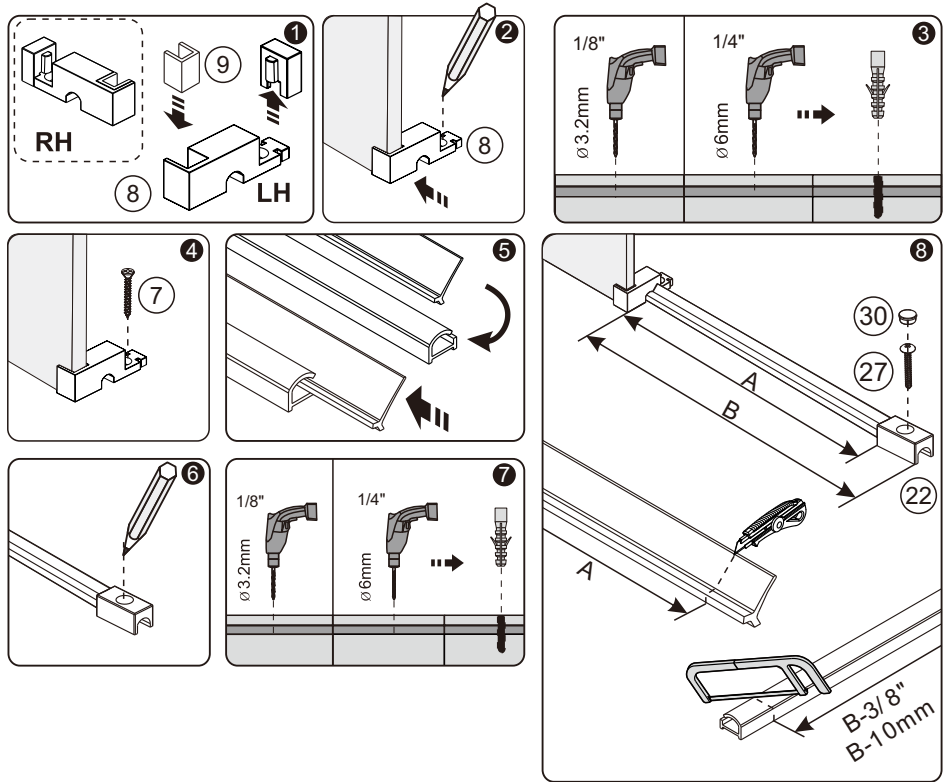
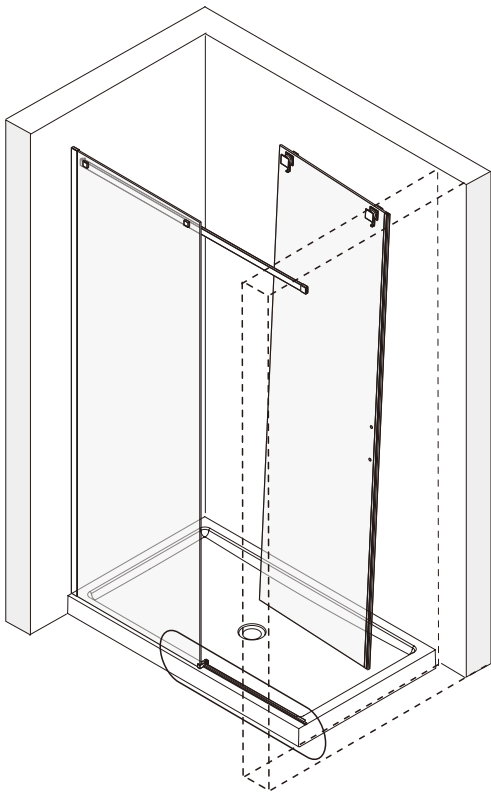
INSTALLATION DU RAIL / RAIL INSTALLATION

A 06



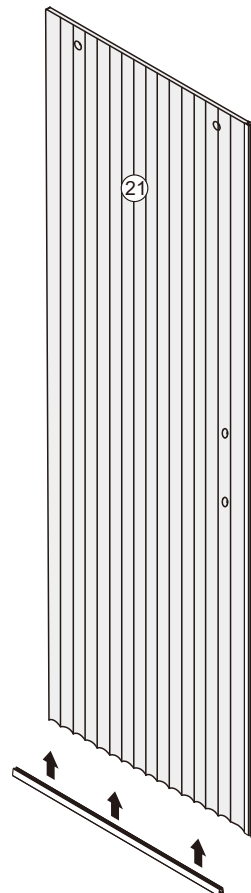
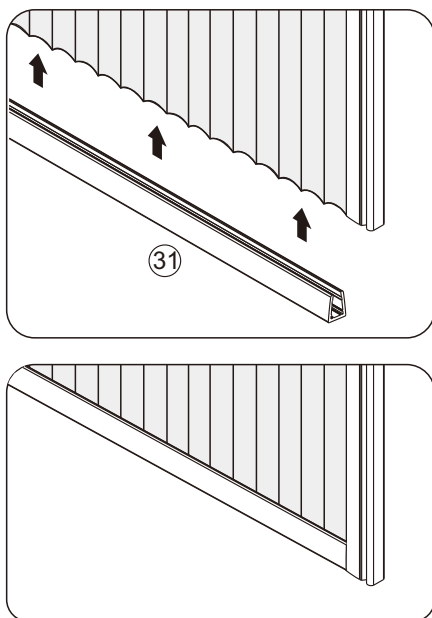
INSTALLATION DE L'ANTI-ÉCLABOUSSURE / BACKSPLASH INSTALLATION

A 07



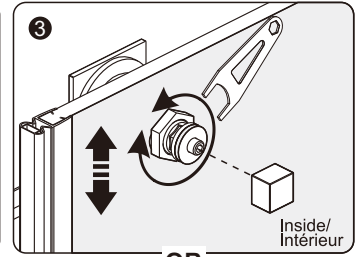
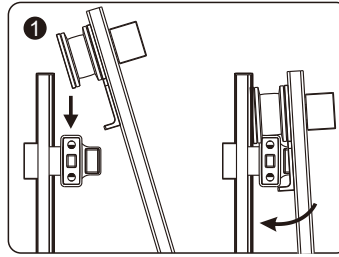
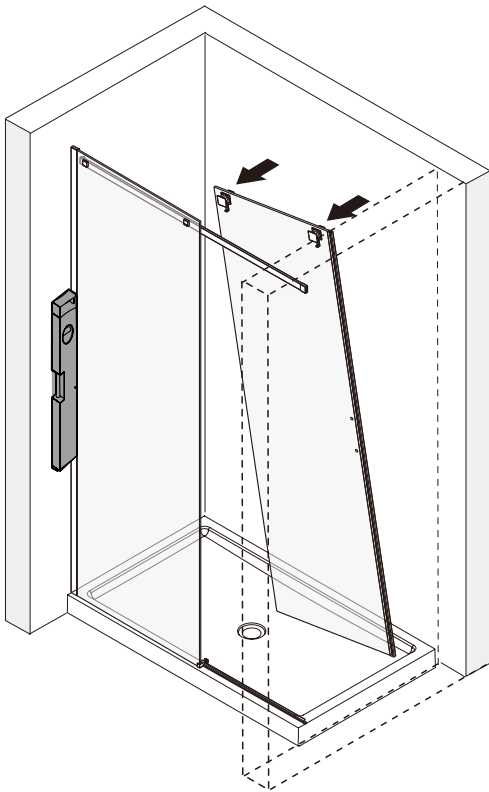
JOINT D'ÉTANCHÉITÉ DU BAS POUR INSTALLATION DE VERRE FLUTÉ / BACKSPLASH INSTALLATION FOR FLUTED GLASS ONLY

A 08 **Le côté fluté doit être du côté extérieur**
The fluted side should be the exterior side

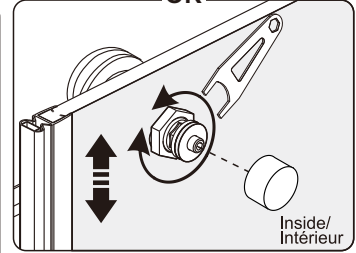
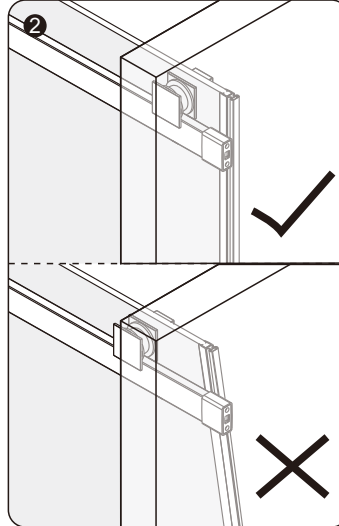


INSTALLATION DE LA PORTE / DOOR INSTALLATION

A 09



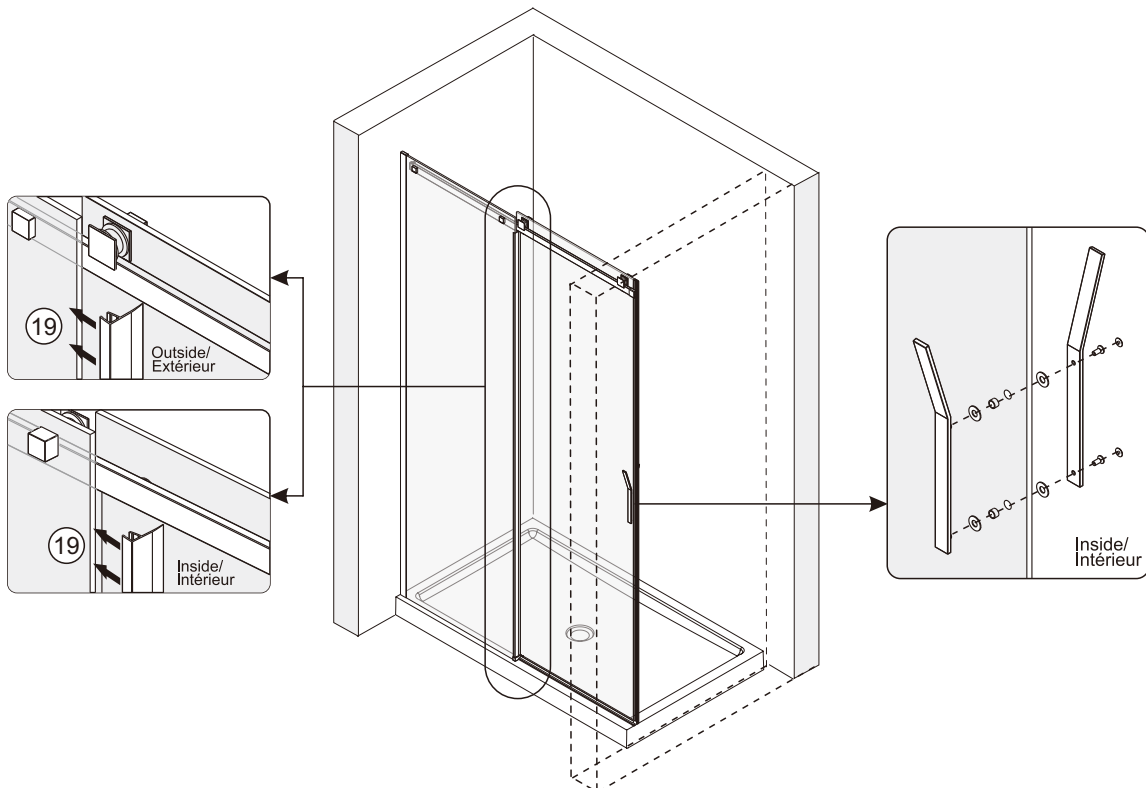
OR



AJUSTER PARALLÈLE AU MUR
ADJUST PARALLEL TO WALL

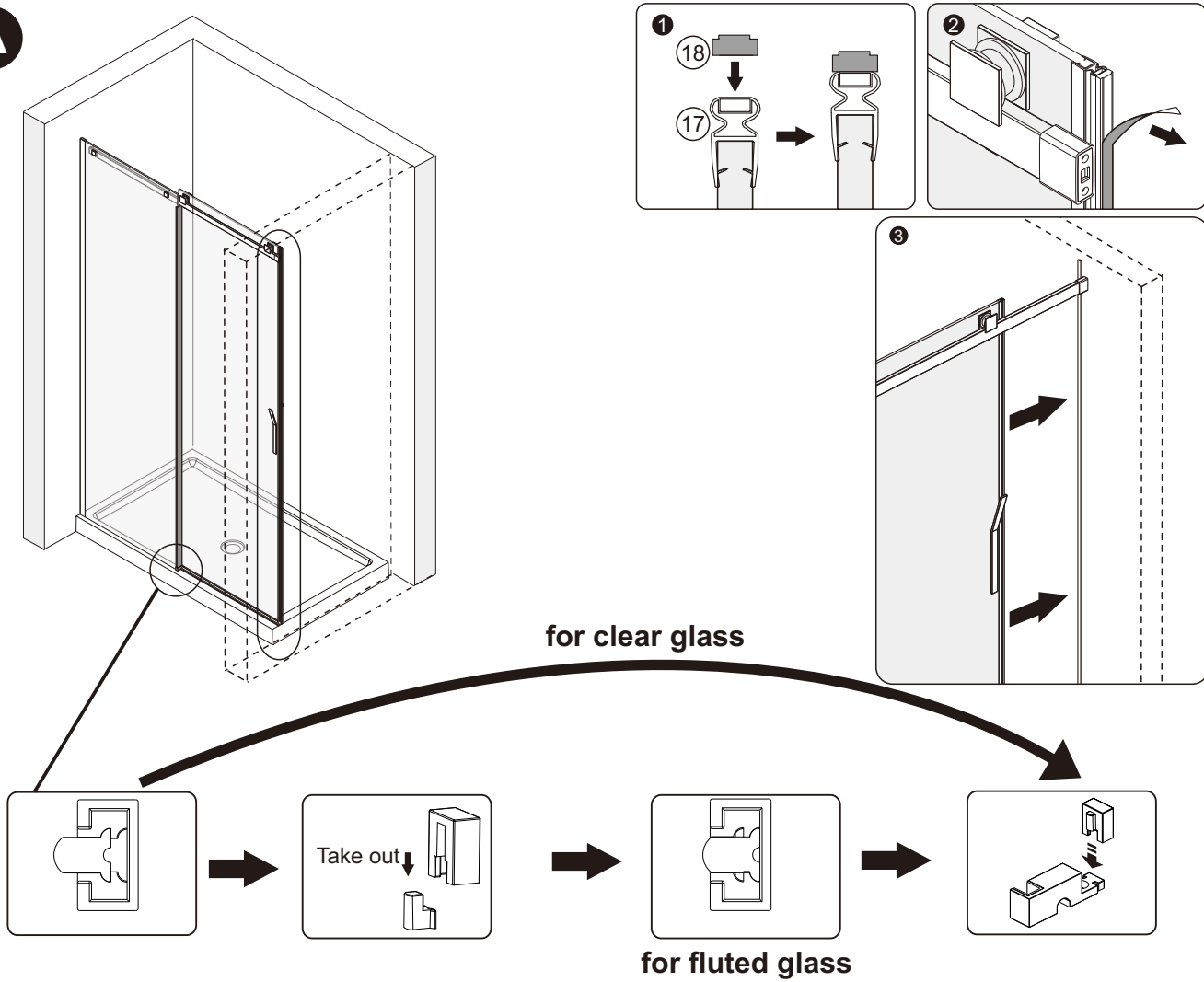
INSTALLATION DE POIGNÉE ET JOINT / HANDLE AND GASKET INSTALLATION

A 10



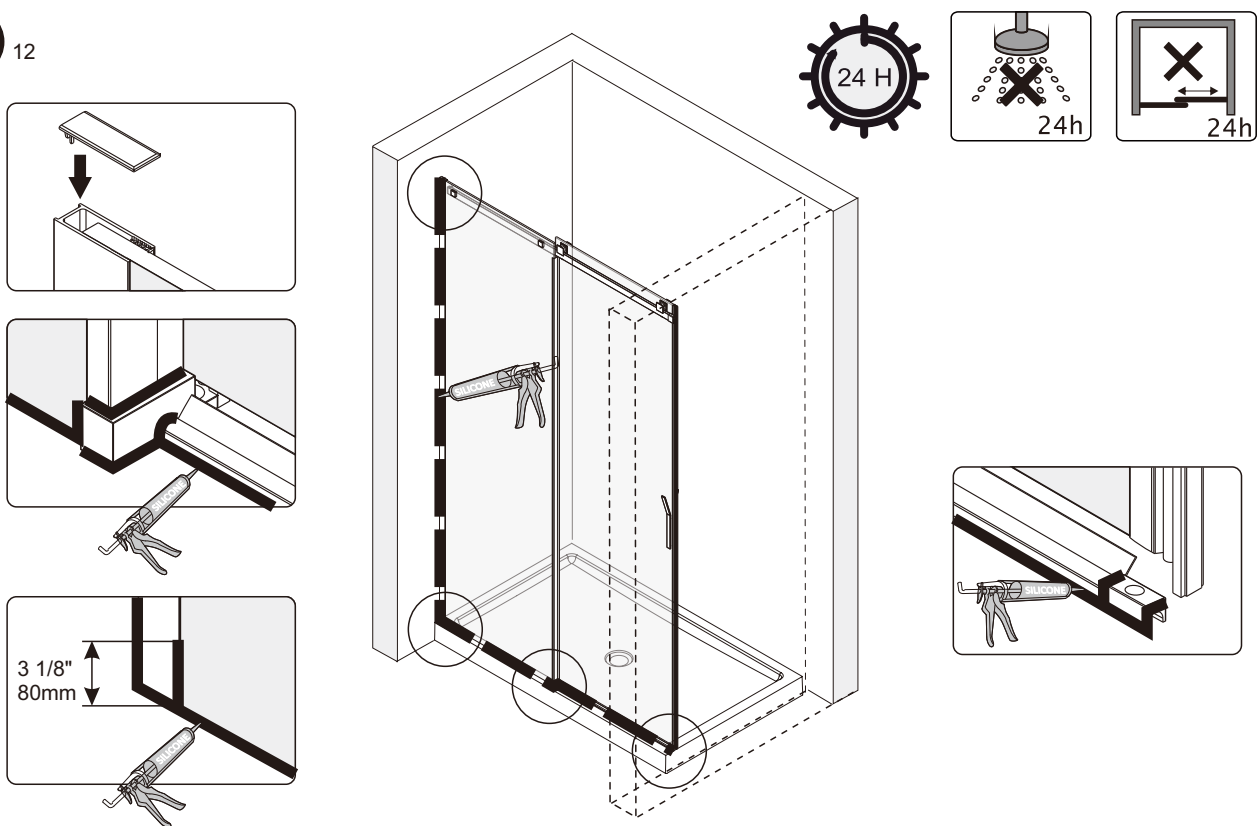
INSTALLATION DU JOINT MAGÉTIQUE / MAGNETIC GASKET INSTALLATION

A



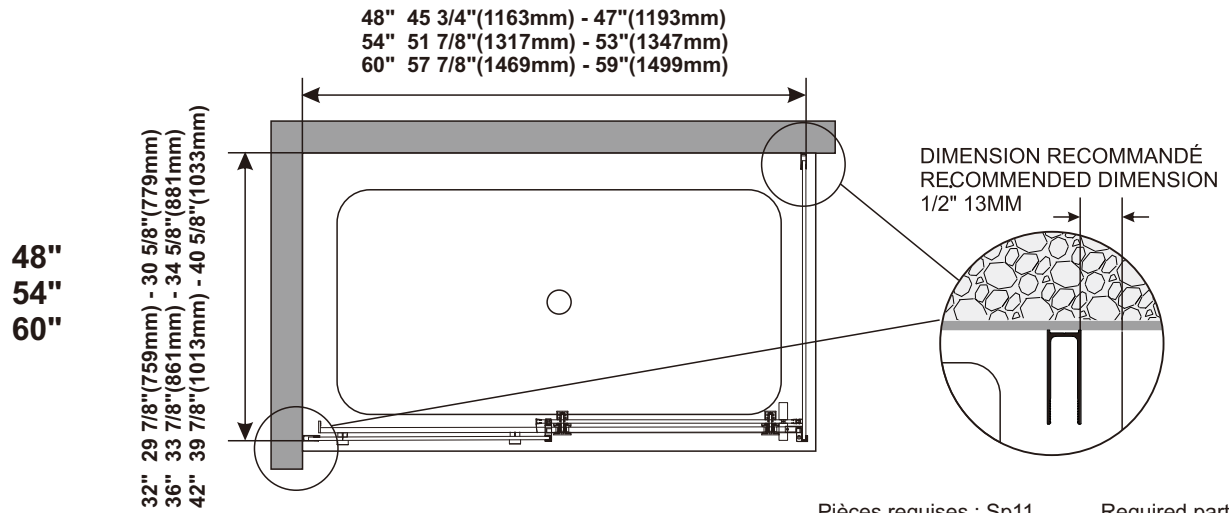
CALFREUTAGE / CAULKING

A 12



DIMENSIONS

B 01

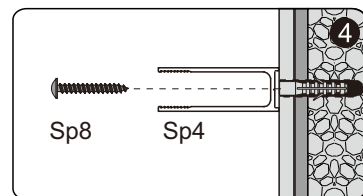
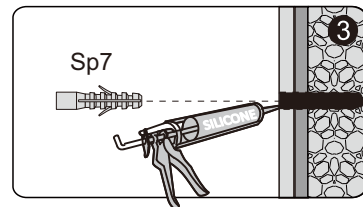
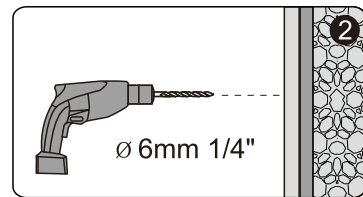
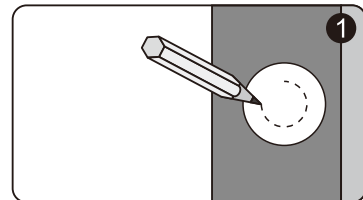
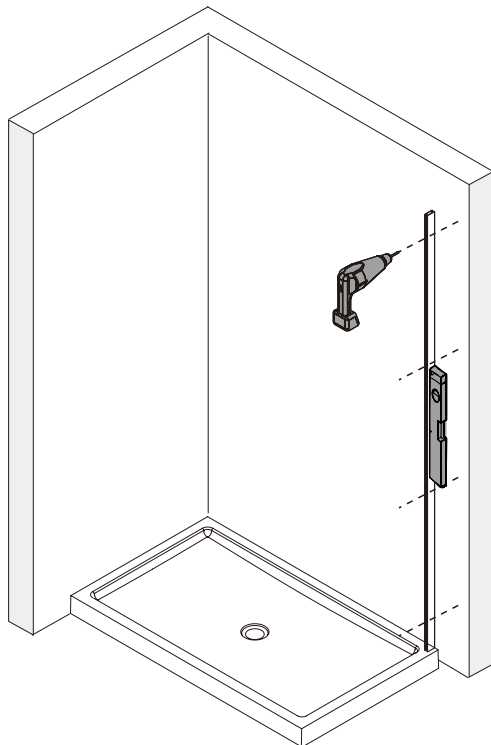


Pièces requises : Sp11 Required parts : Sp11
 Pièces en surplus : 22 Surplus parts : 22

INVERSER LES ÉTAPES POUR LA PORTE COULISSANTE À GAUCHE
 REVERSE THE STEPS FOR THE SLIDING DOOR ON THE LEFT

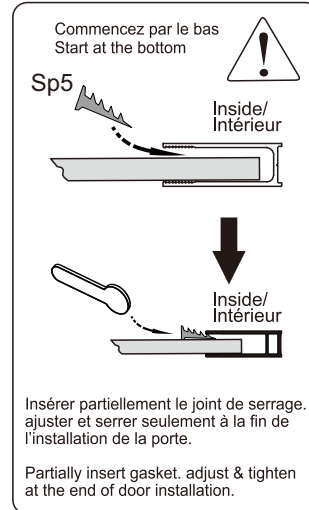
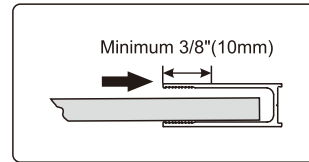
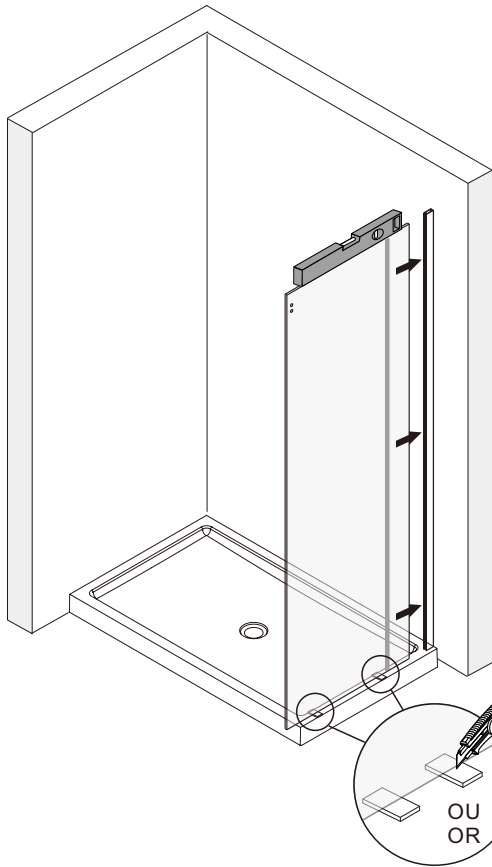
INSTALLATION DE L'EXTRUSION MURALE / WALL CHANEL INSTALLATION

B 02



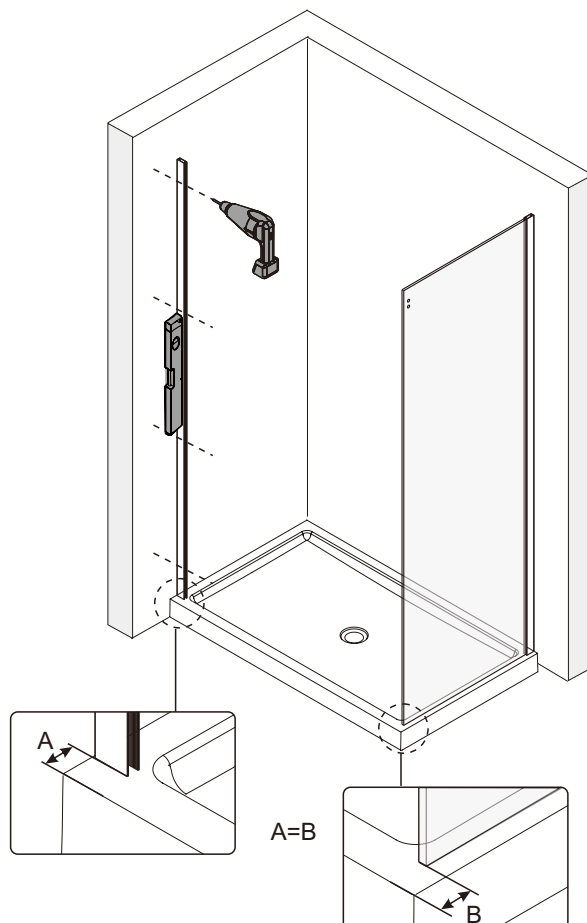
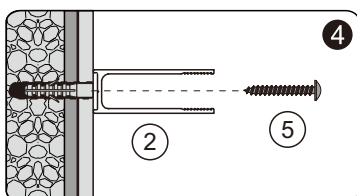
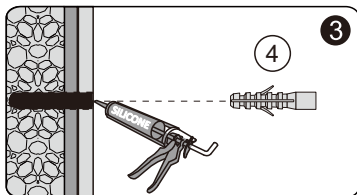
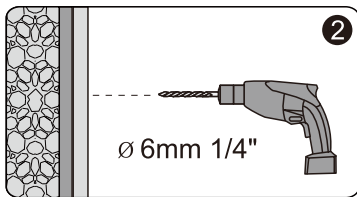
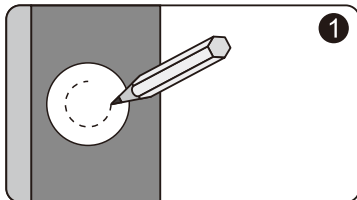
INSTALLATION DU PANNEAU DE RETOUR / RETURN PANEL INSTALLATION

B 03



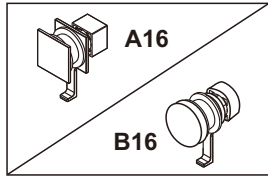
INSTALLATION DE L'EXTRUSION MURALE / WALL CHANEL INSTALLATION

B 04

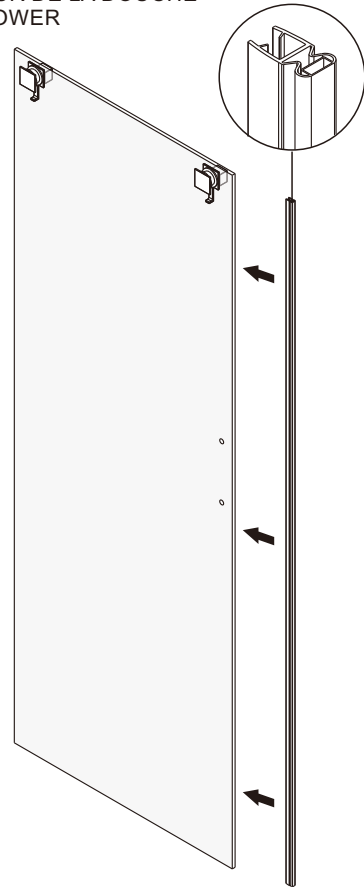
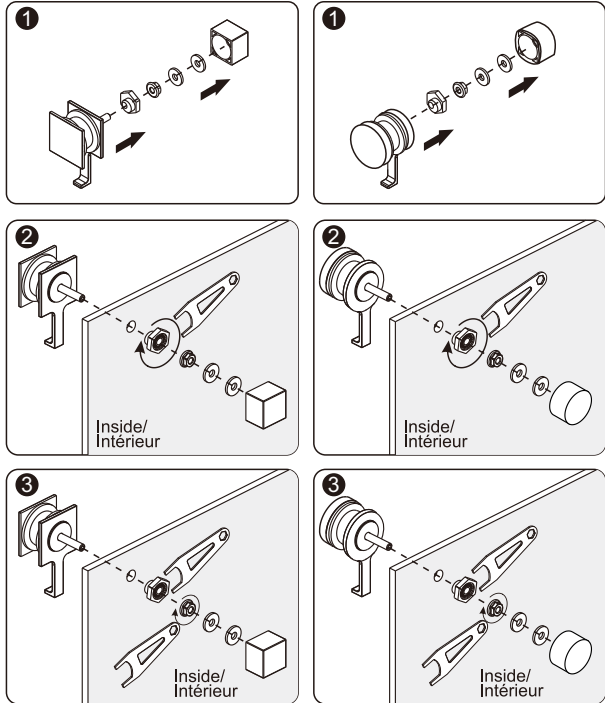


ASSEMBLAGE DE LA PORTE / DOOR ASSEMBLY

B 05

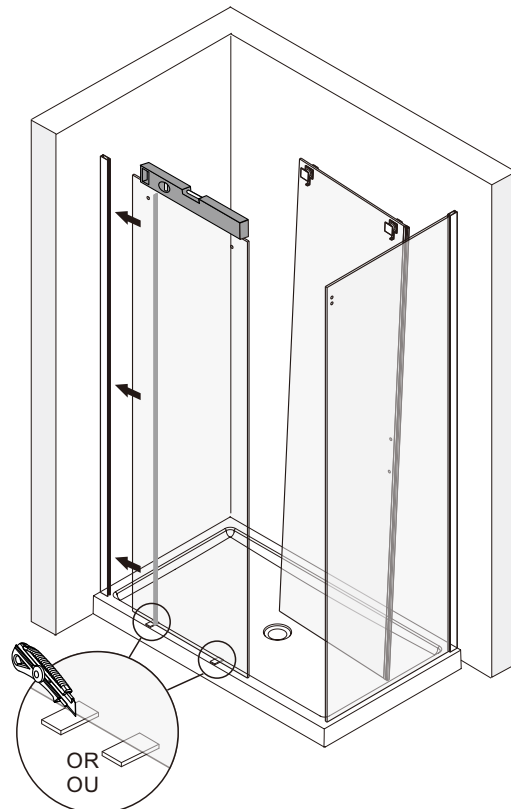
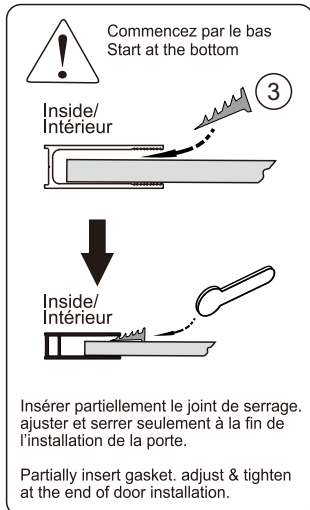
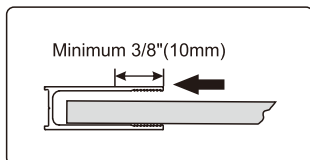


METTRE LA PORTE À L'INTÉRIEUR DE LA DOUCHE
PUT THE DOOR INSIDE THE SHOWER

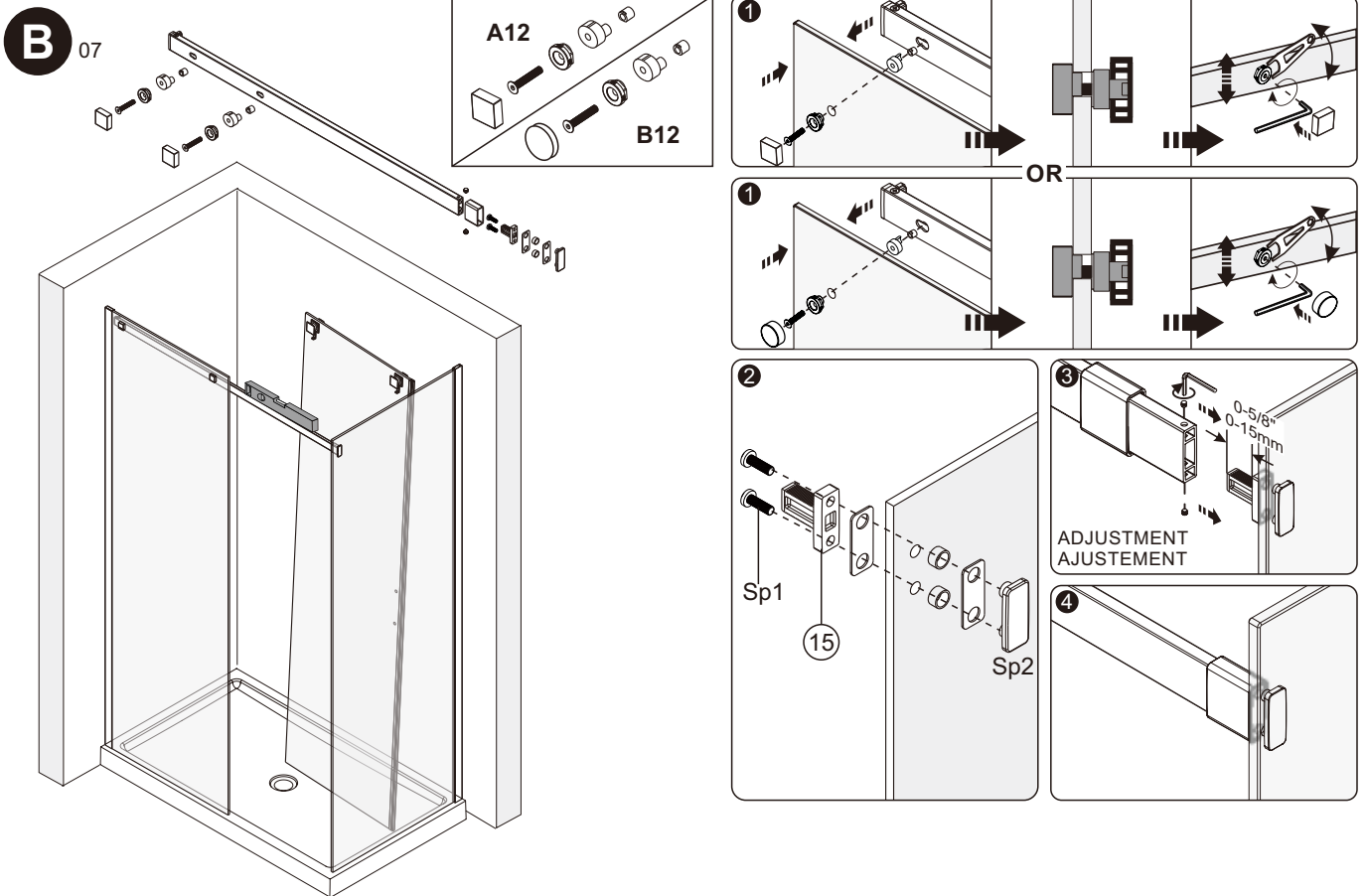


INSTALLATION DU PANNEAU FIXE / FIXED PANEL INSTALLATION

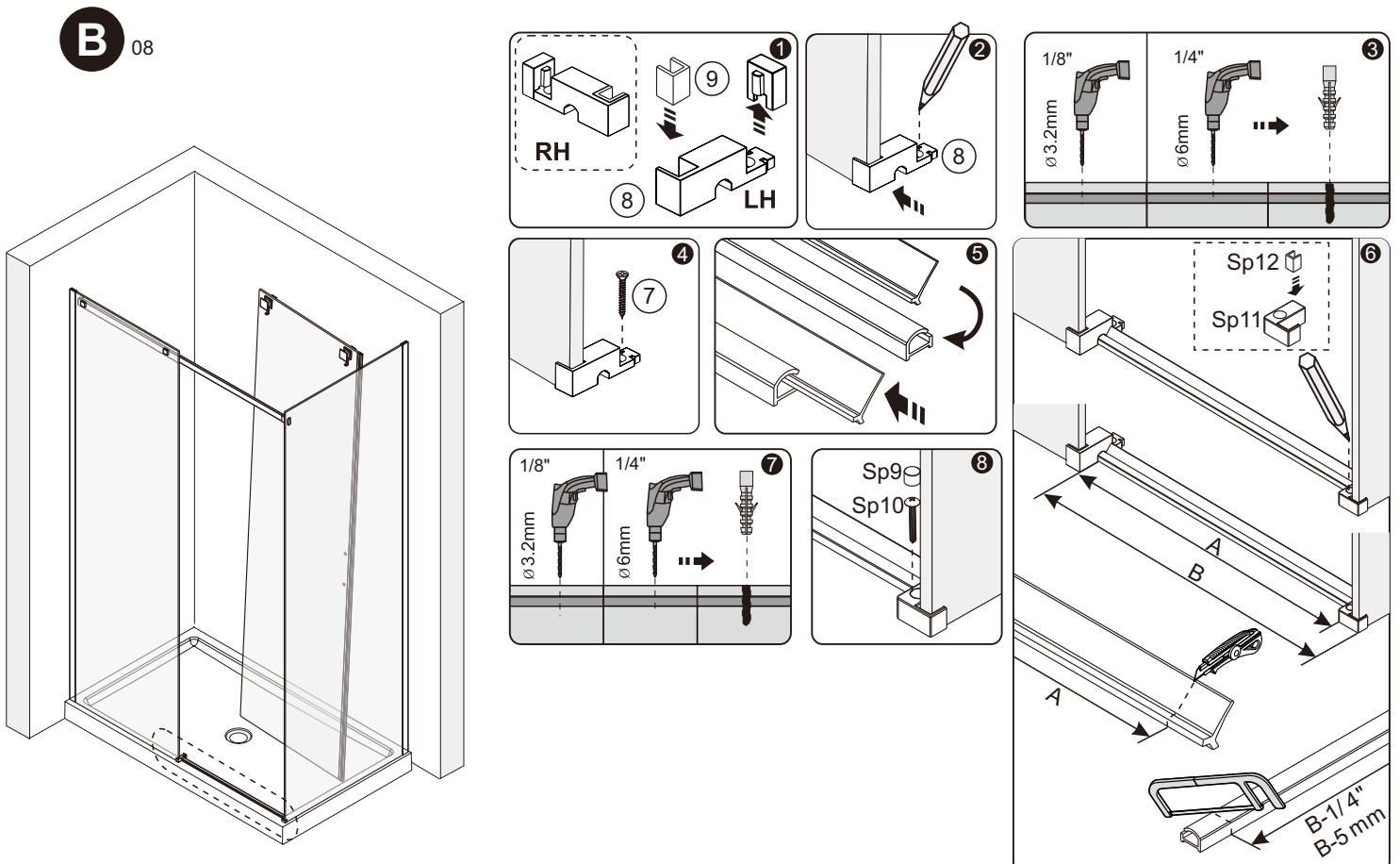
B 06



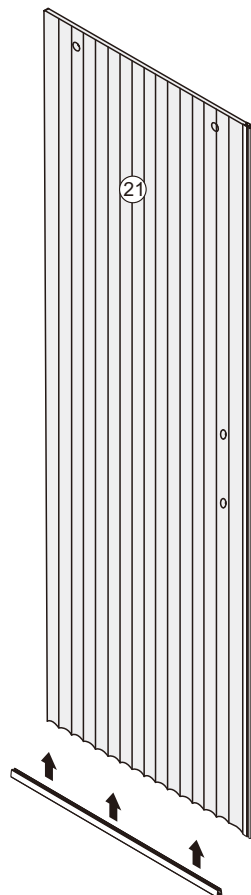
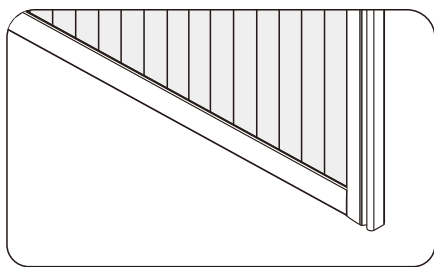
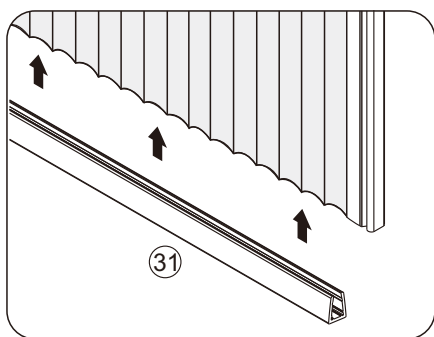
INSTALLATION DU RAIL / RAIL INSTALLATION



INSTALLATION DE L'ANTI-ÉCLABOUSSURE / BACKSLASH INSTALLATION

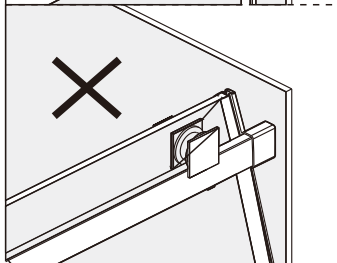
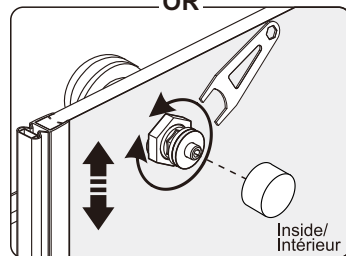
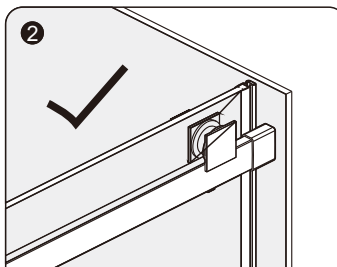
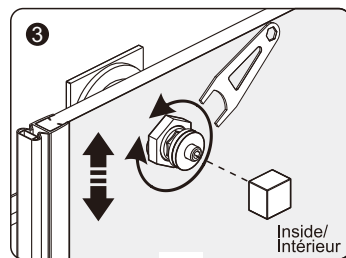
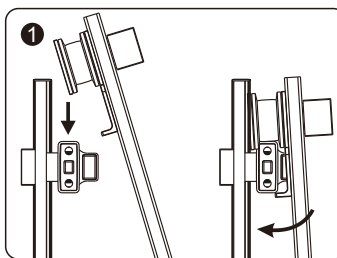
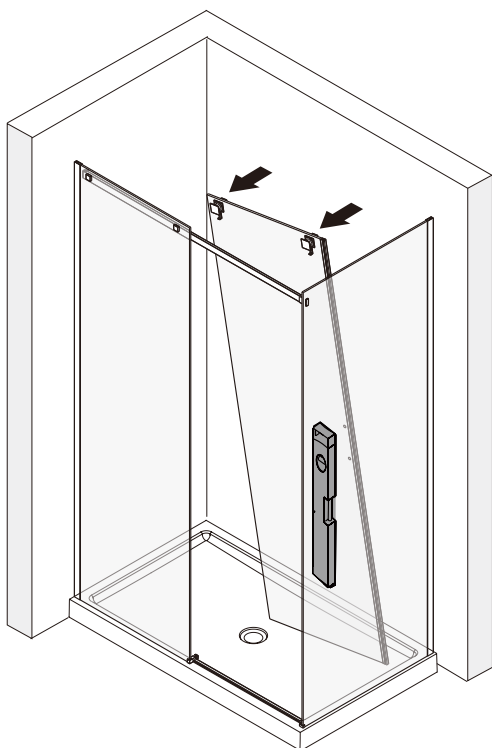


B 09 Le côté fluté doit être du côté extérieur
The fluted side should be the exterior side



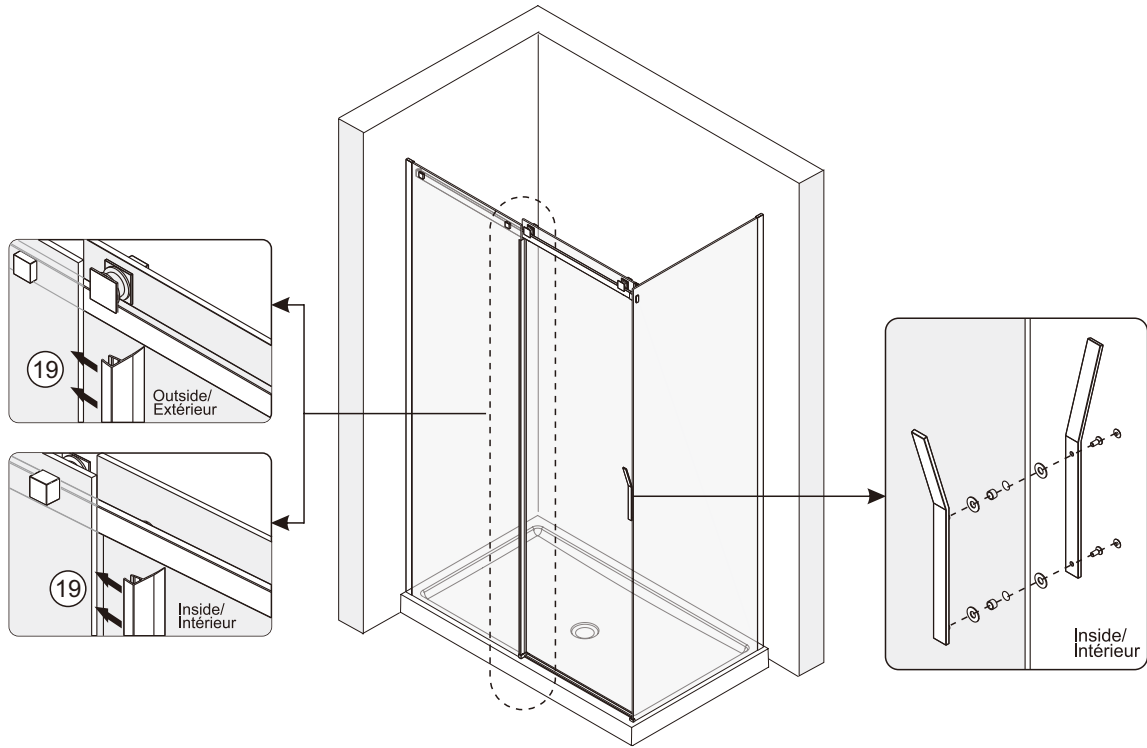
INSTALLATION DE LA PORTE / DOOR INSTALLATION

B 10



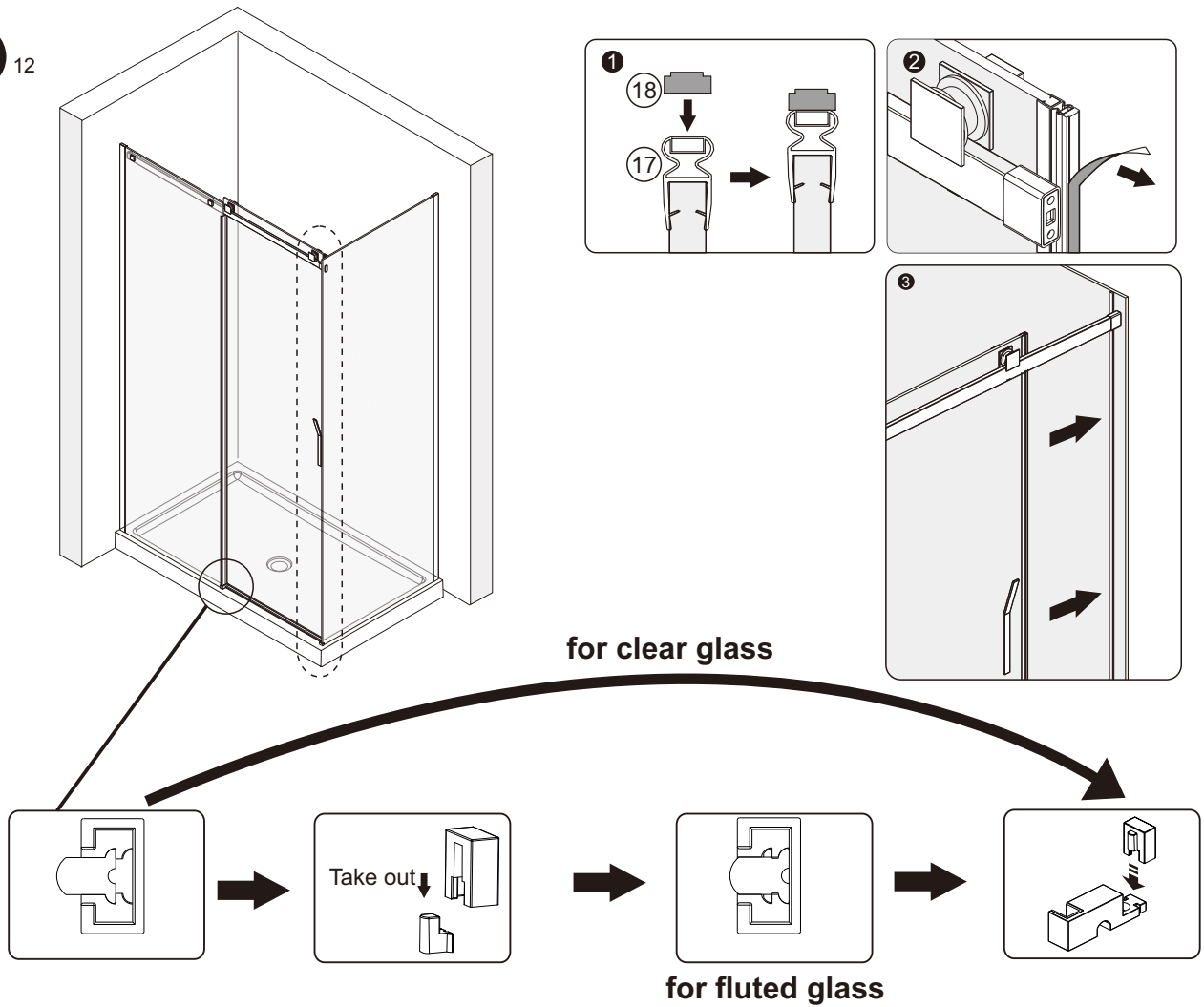
INSTALLATION DE LA POIGNÉE / HANDLE INSTALLATION

B 11

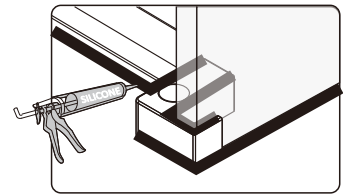
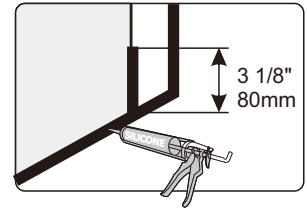
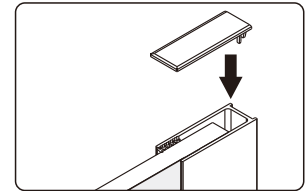
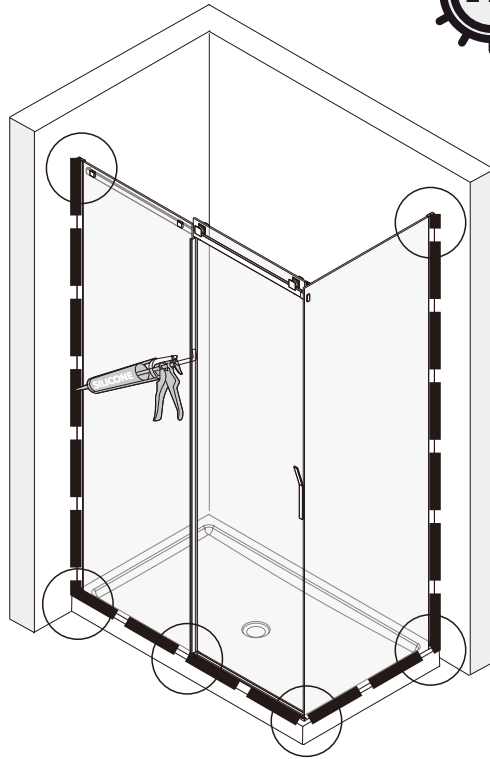
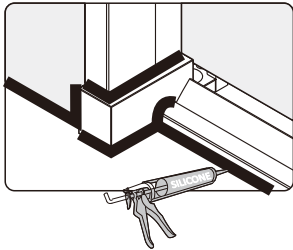
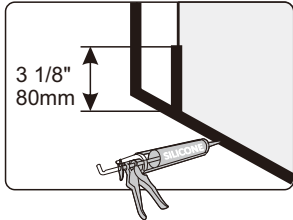
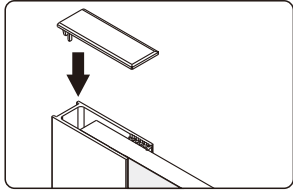
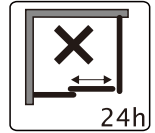
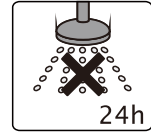


INSTALLATION DES JOINTS MAGNÉTIQUES/MAGNETIC GASKETS INSTALLATION

B 12

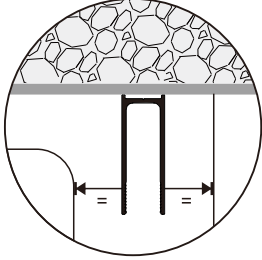


B 13



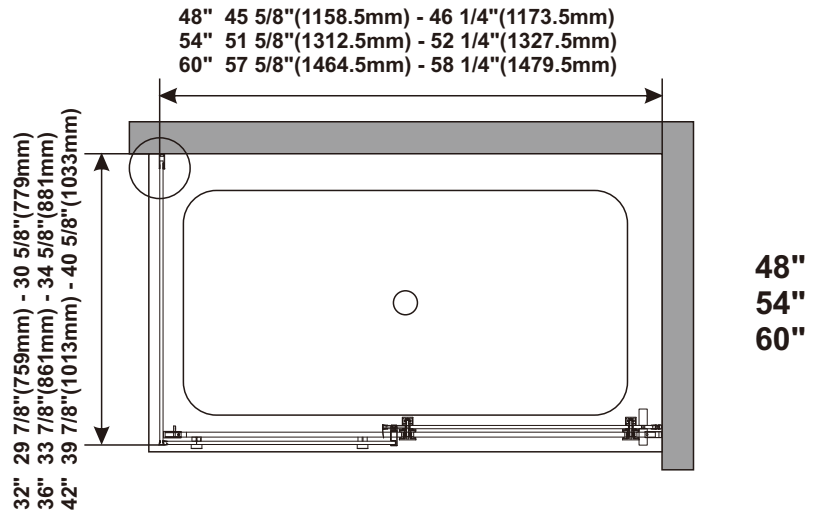
DIMENSIONS

C 01



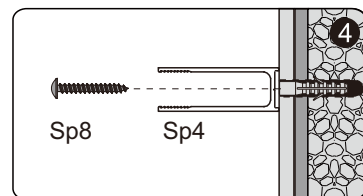
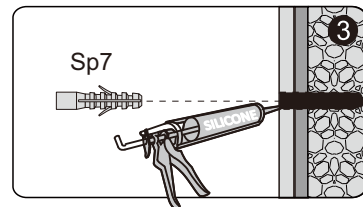
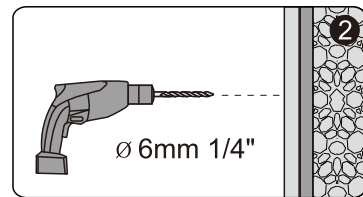
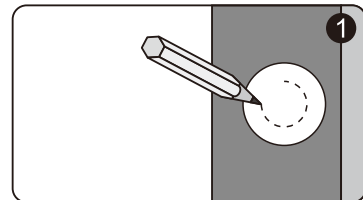
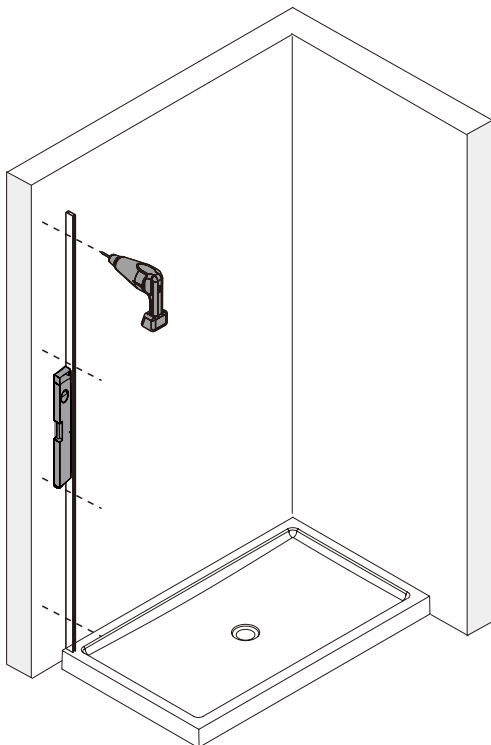
INVERSER LES ÉTAPES POUR
LA PORTE COULISSANTE A GAUCHE
REVERSE THE STEPS FOR THE
SLIDING DOOR ON THE LEFT

Pièces requises : 28 & 29
Required parts : 28 & 29



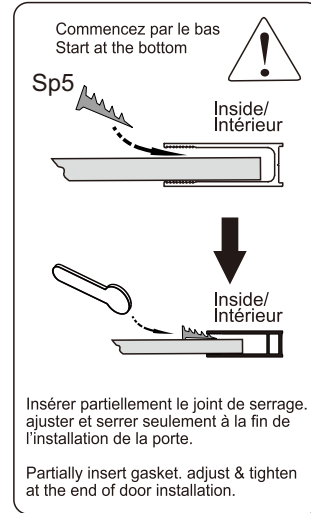
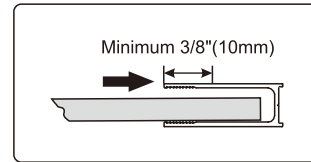
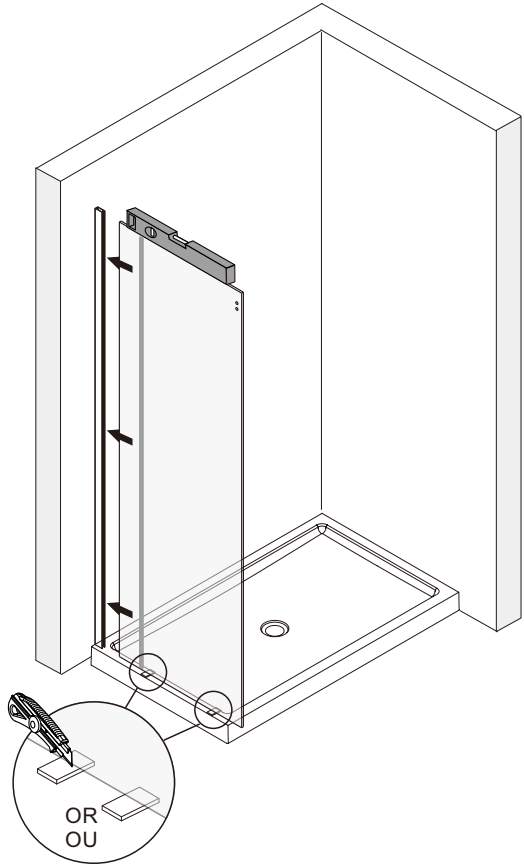
INSTALLATION DE L'EXTRUSION MURALE / WALL CHANEL INSTALLATION

C 02



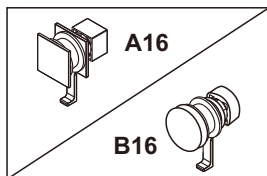
INSTALLATION DU PANNEAU DE RETOUR / RETURN PANEL INSTALLATION

C 03

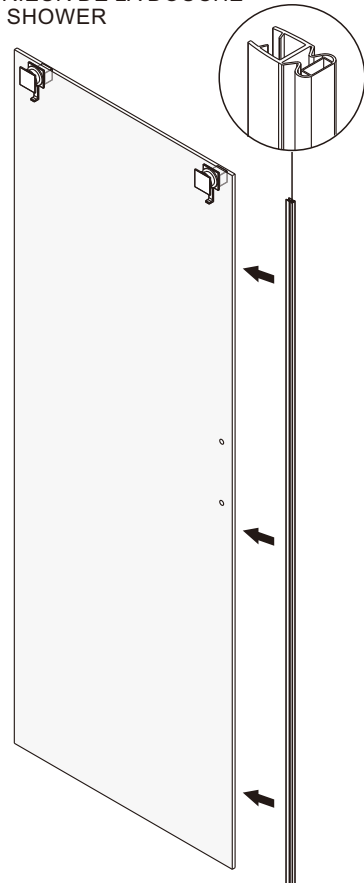
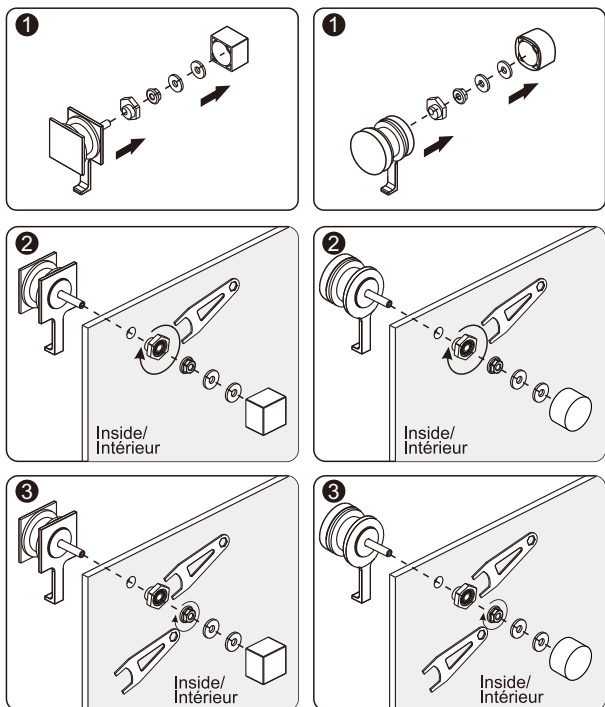


ASSEMBLAGE DE LA PORTE / DOOR ASSEMBLY

C 04

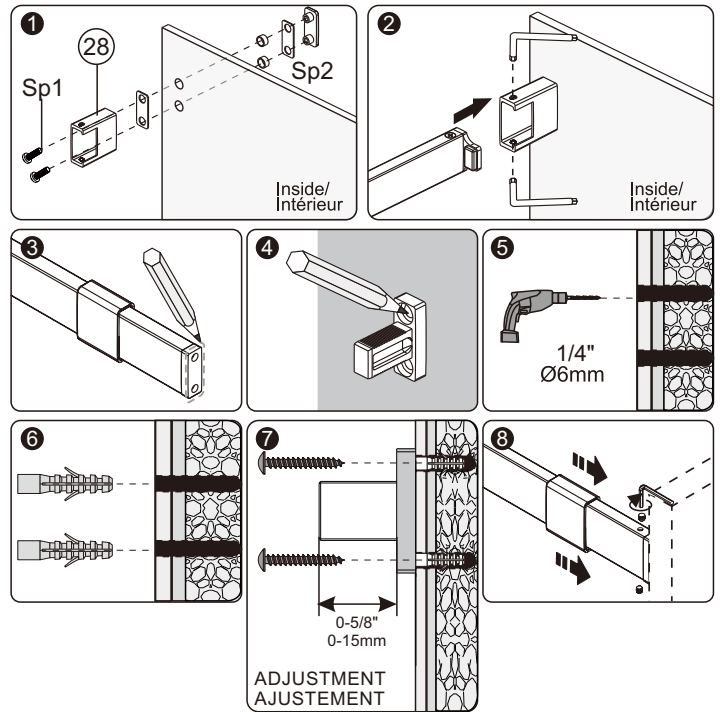
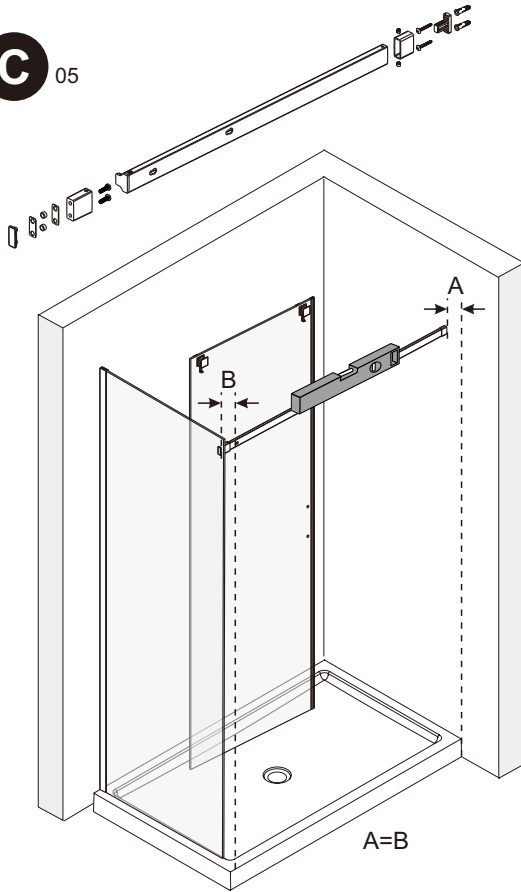


METTRE LA PORTE À L'INTÉRIEUR DE LA DOUCHE
PUT THE DOOR INSIDE THE SHOWER



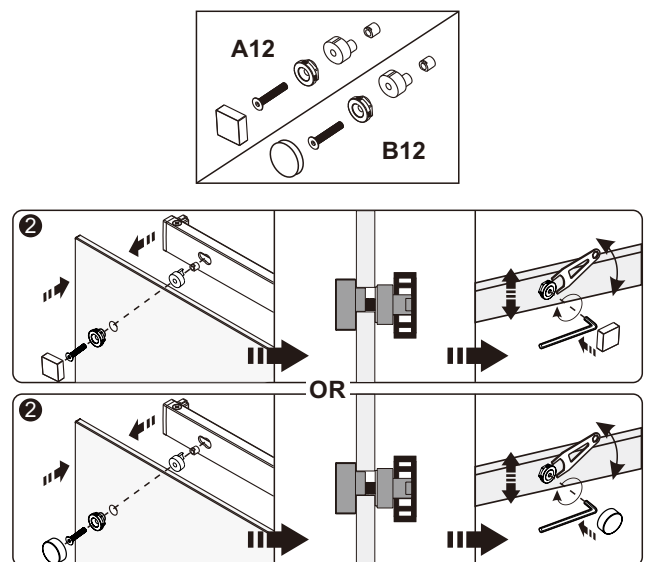
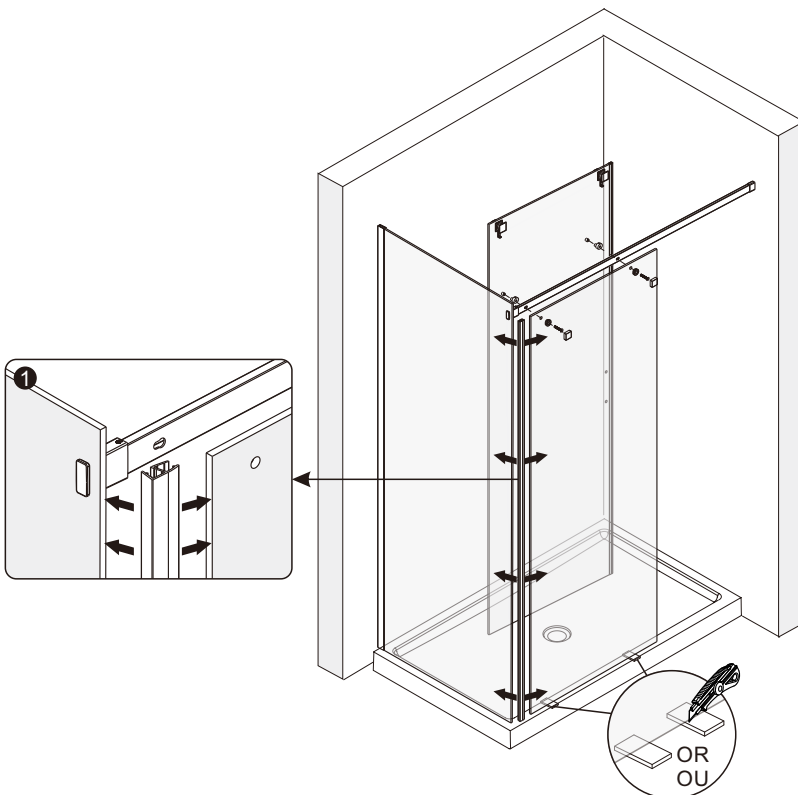
INSTALLATION DU RAIL / RAIL INSTALLATION

C 05



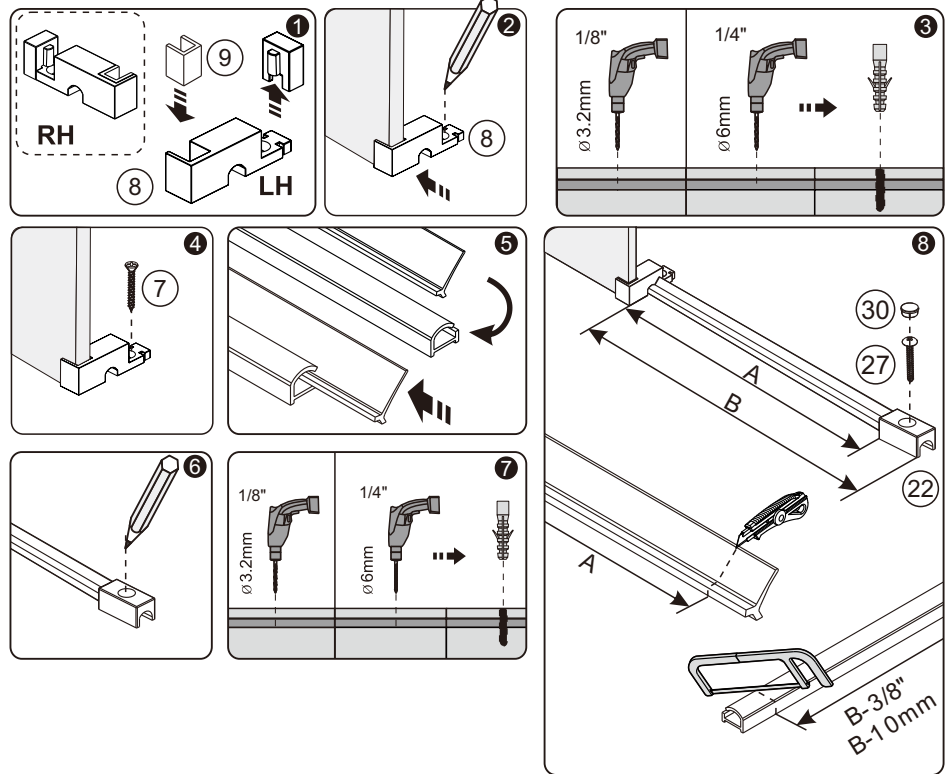
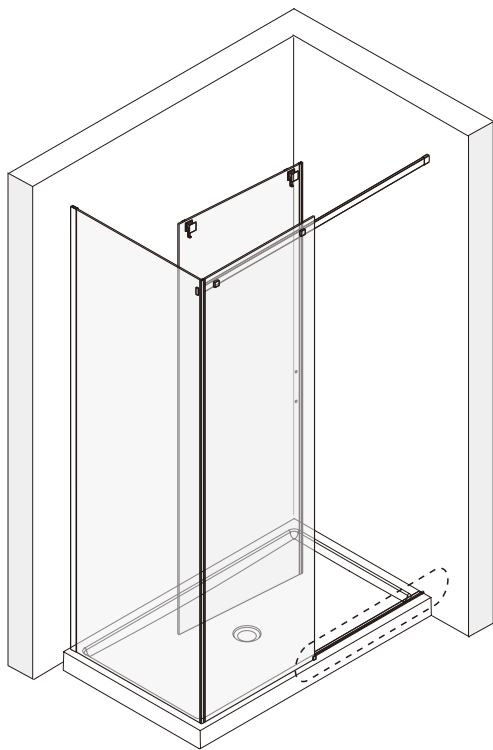
INSTALLATION DU PANNEAU FIXE / FIXED PANEL INSTALLATION

C 06



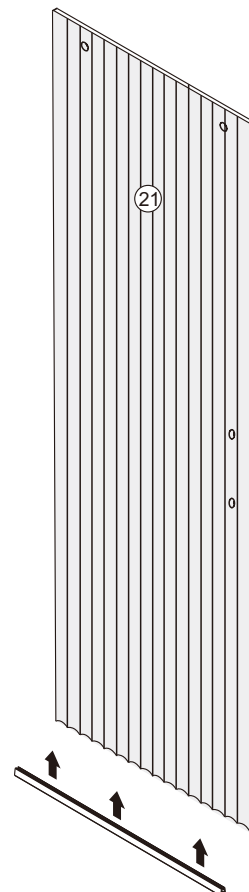
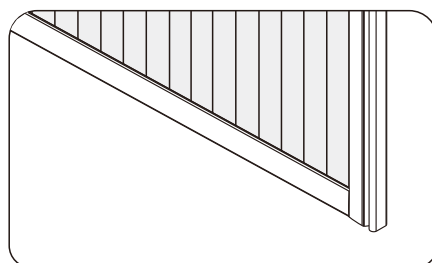
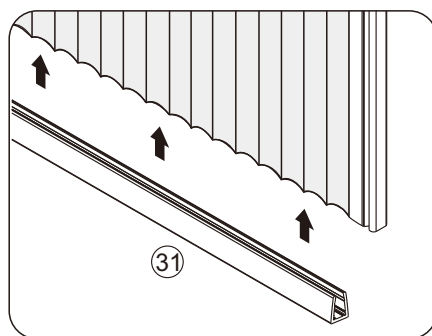
INSTALLATION DE L'ANTI-ÉCLABOUSSURE / BACKSPLASH INSTALLATION

C 07



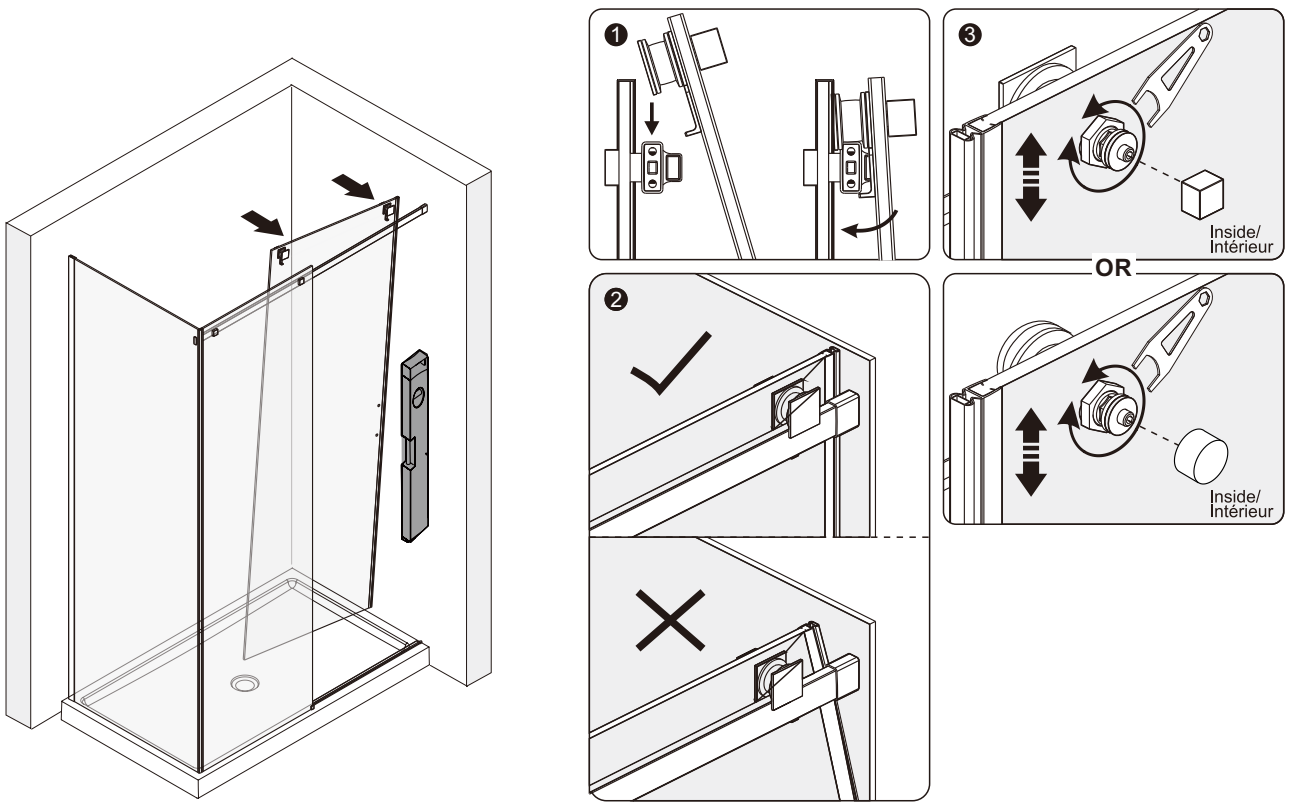
JOINT D'ÉTANCHÉITÉ DU BAS POUR INSTALLATION DE VERRE FLUTÉ / BACKSPLASH INSTALLATION FOR FLUTED GLASS ONLY

C 08 Le côté fluté doit être du côté extérieur
The fluted side should be the exterior side



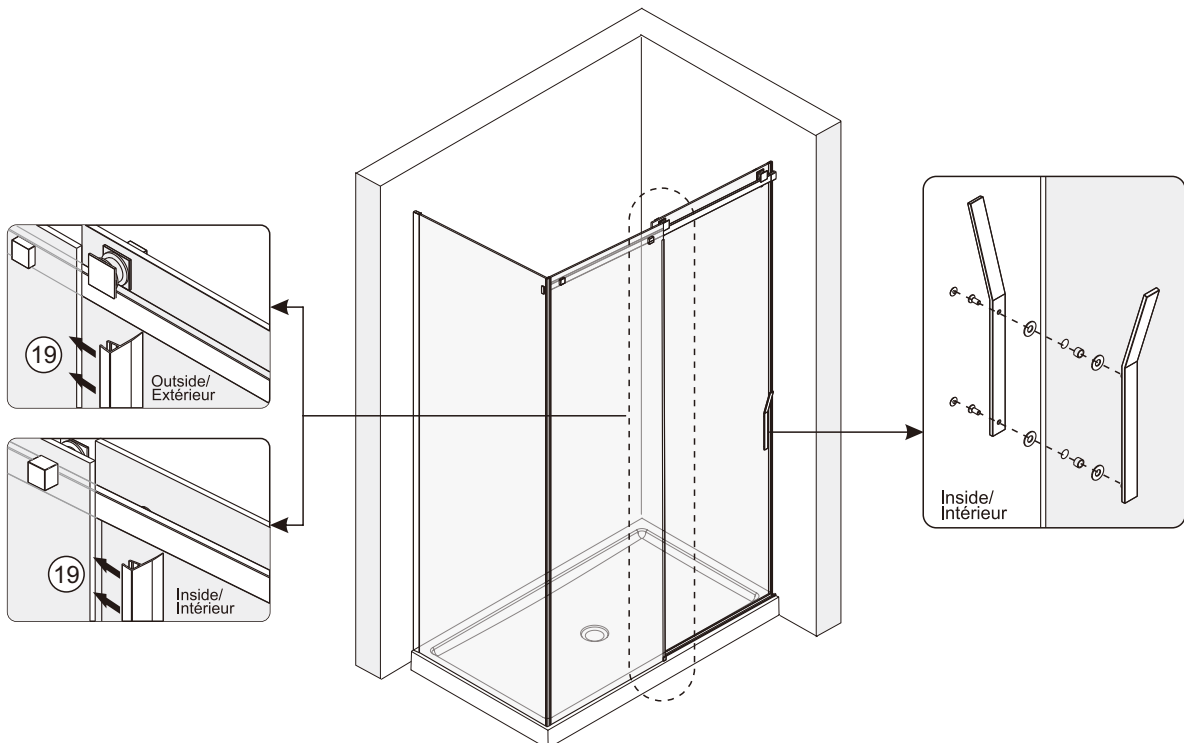
INSTALLATION DE LA PORTE / DOOR INSTALLATION

C 09



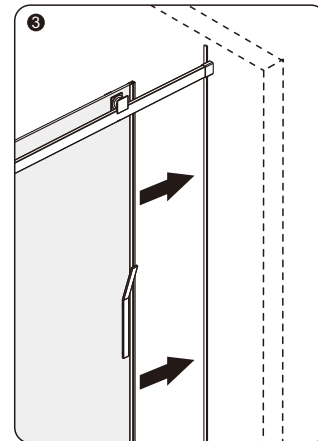
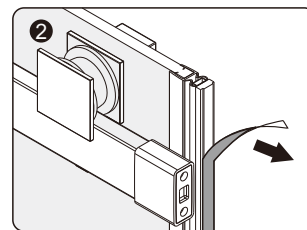
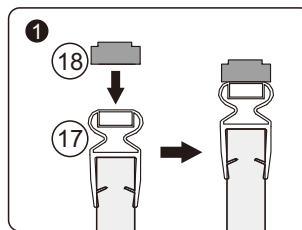
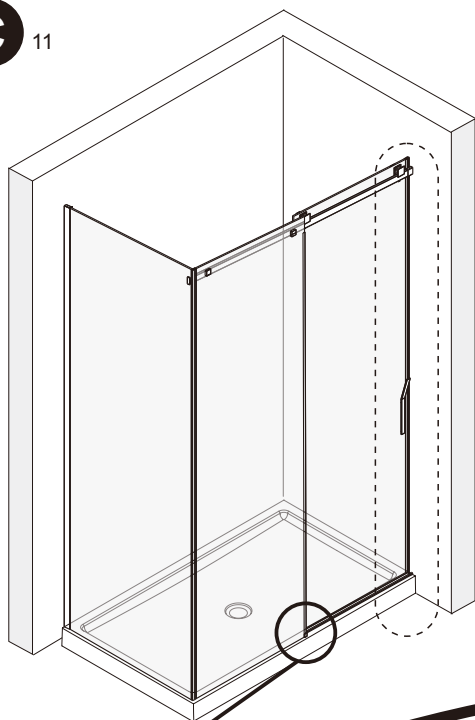
INSTALLATION DE LA POIGNÉE / HANDLE INSTALLATION

C 10

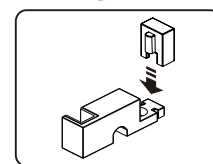
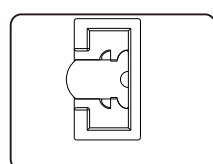
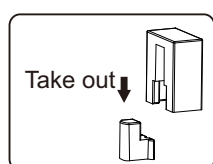
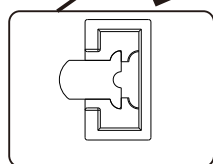


INSTALLATION DES JOINTS MAGNÉTIQUES/MAGNETIC GASKETS INSTALLATION

C 11



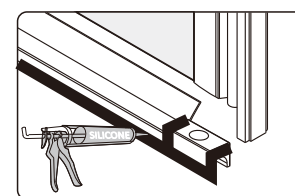
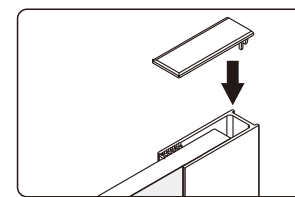
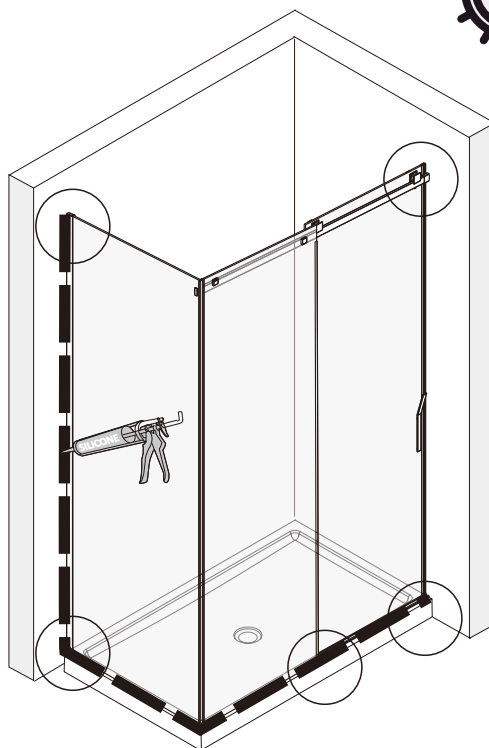
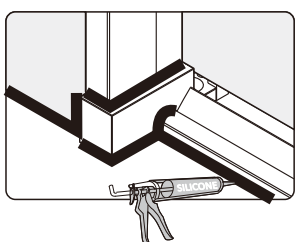
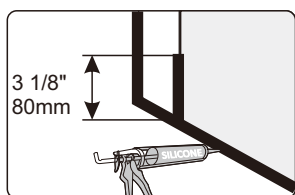
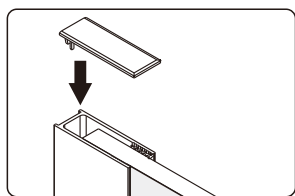
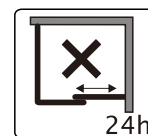
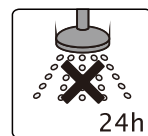
for clear glass



for fluted glass

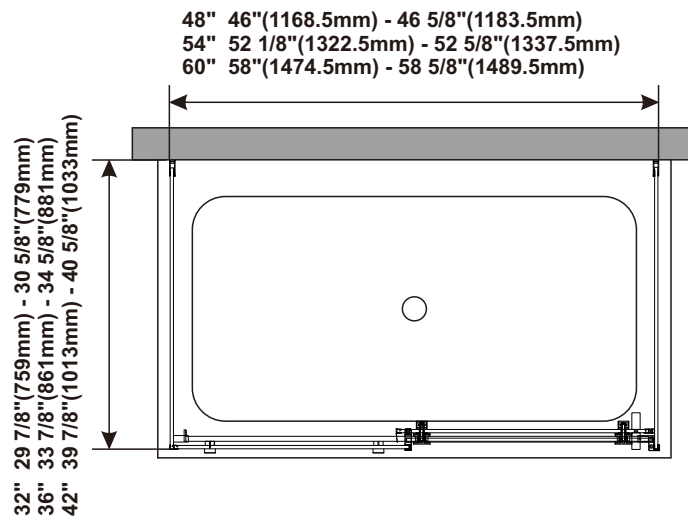
CALFREUTAGE / CAULKING

C 12



DIMENSIONS

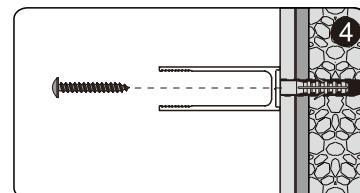
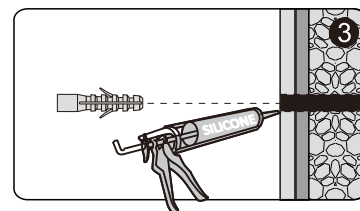
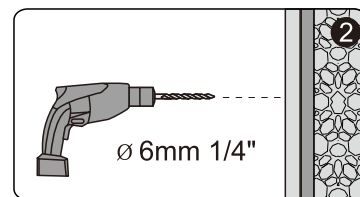
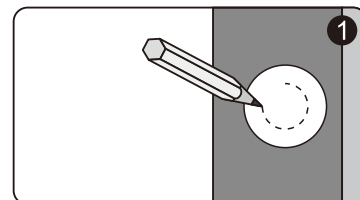
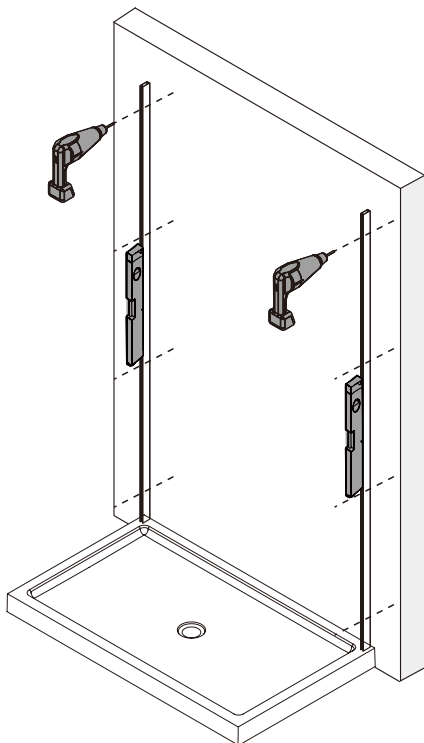
D 01



Pièces requises : 28 & 29
 Needed parts : 28 & 29

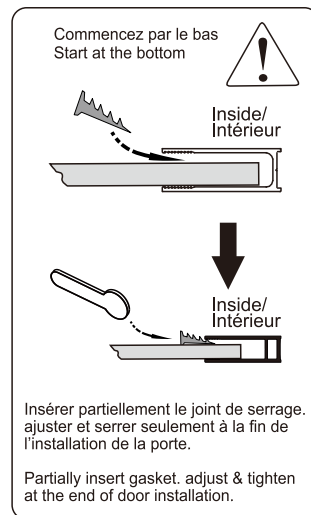
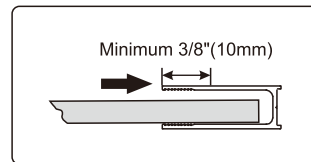
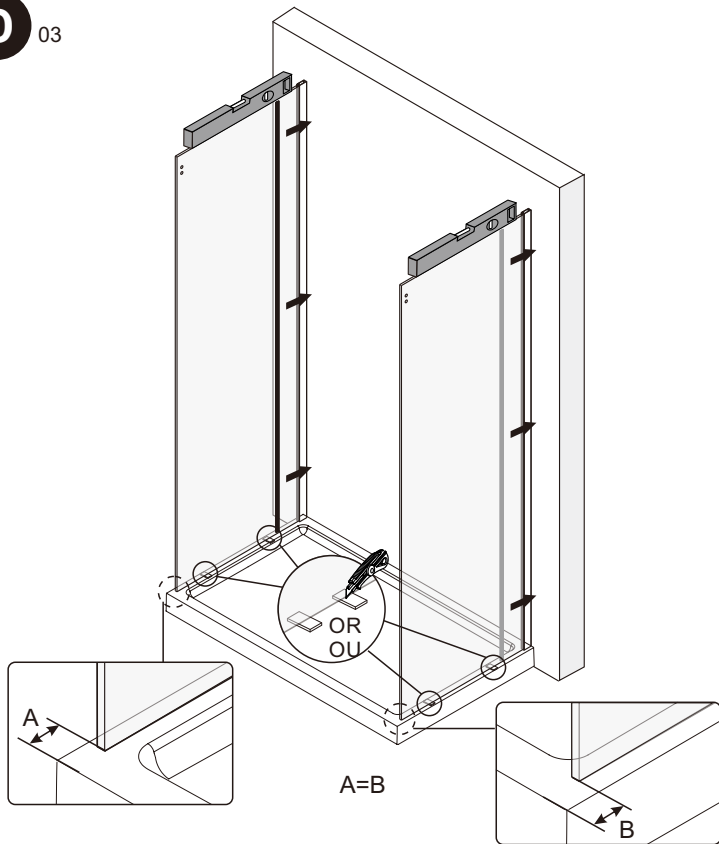
INSTALLATION DES EXTRUSIONS MURAUX / WALL CHANELS INSTALLATION

D 02



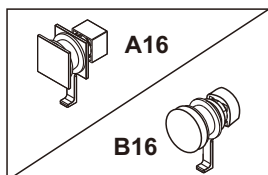
INSTALLATION DES PANNEAUX DE RETOUR / RETURN PANELS INSTALLATION

D 03

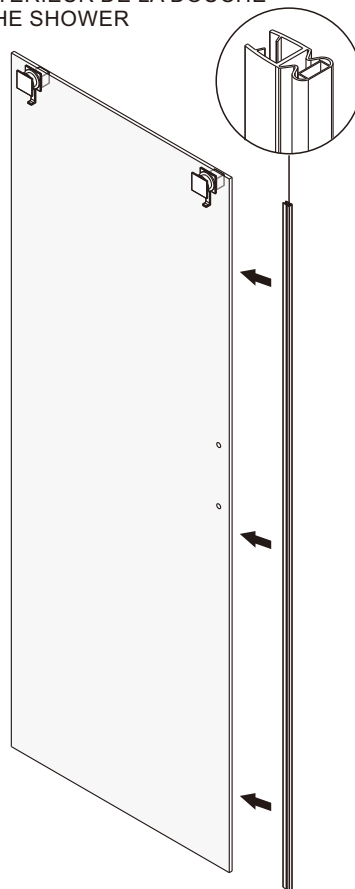
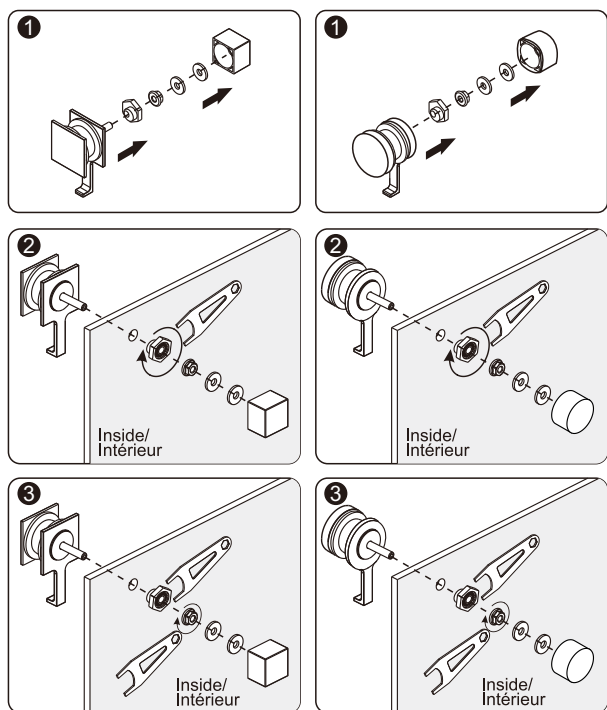


ASSEMBLAGE DE LA PORTE / DOOR ASSEMBLY

D 04

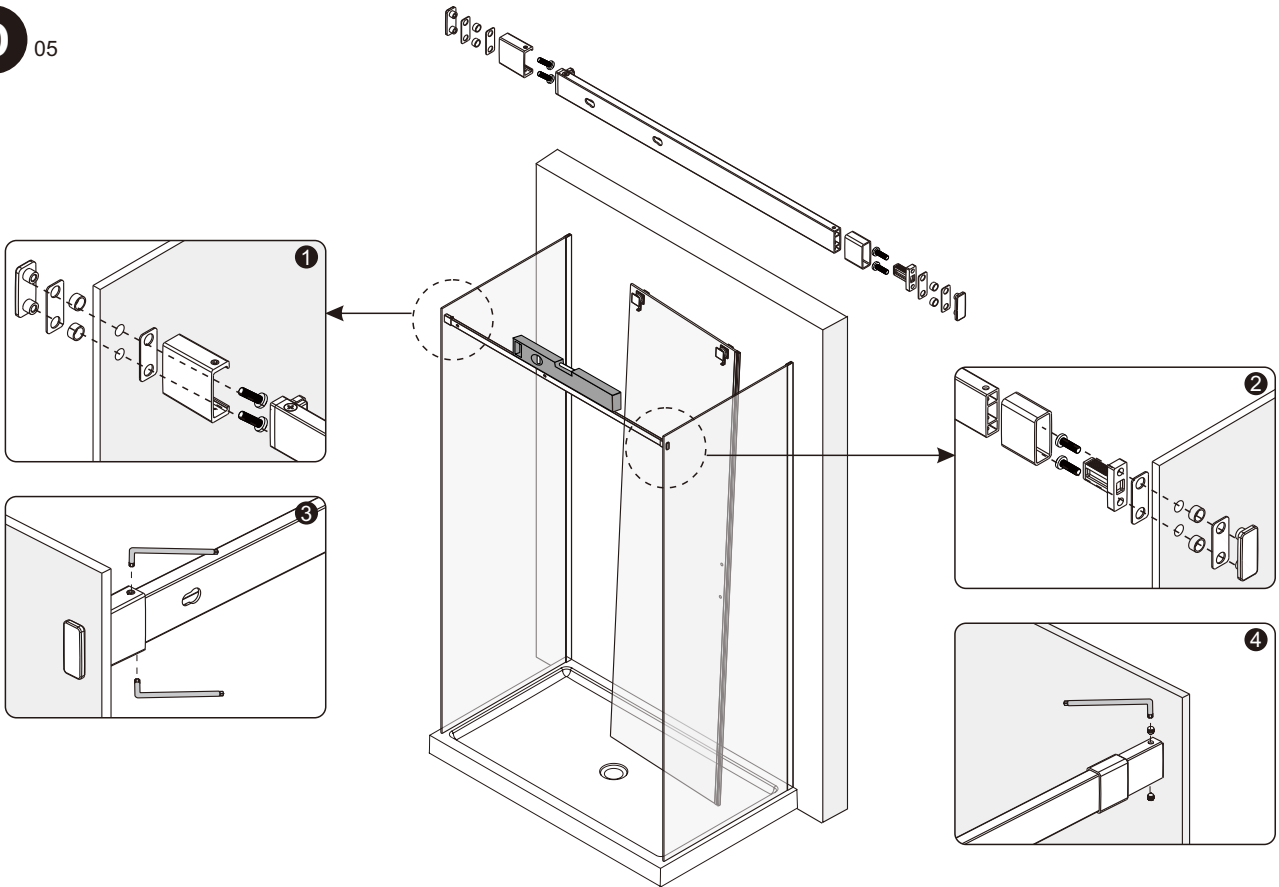


METTRE LA PORTE À L'INTÉRIEUR DE LA DOUCHE
PUT THE DOOR INSIDE THE SHOWER



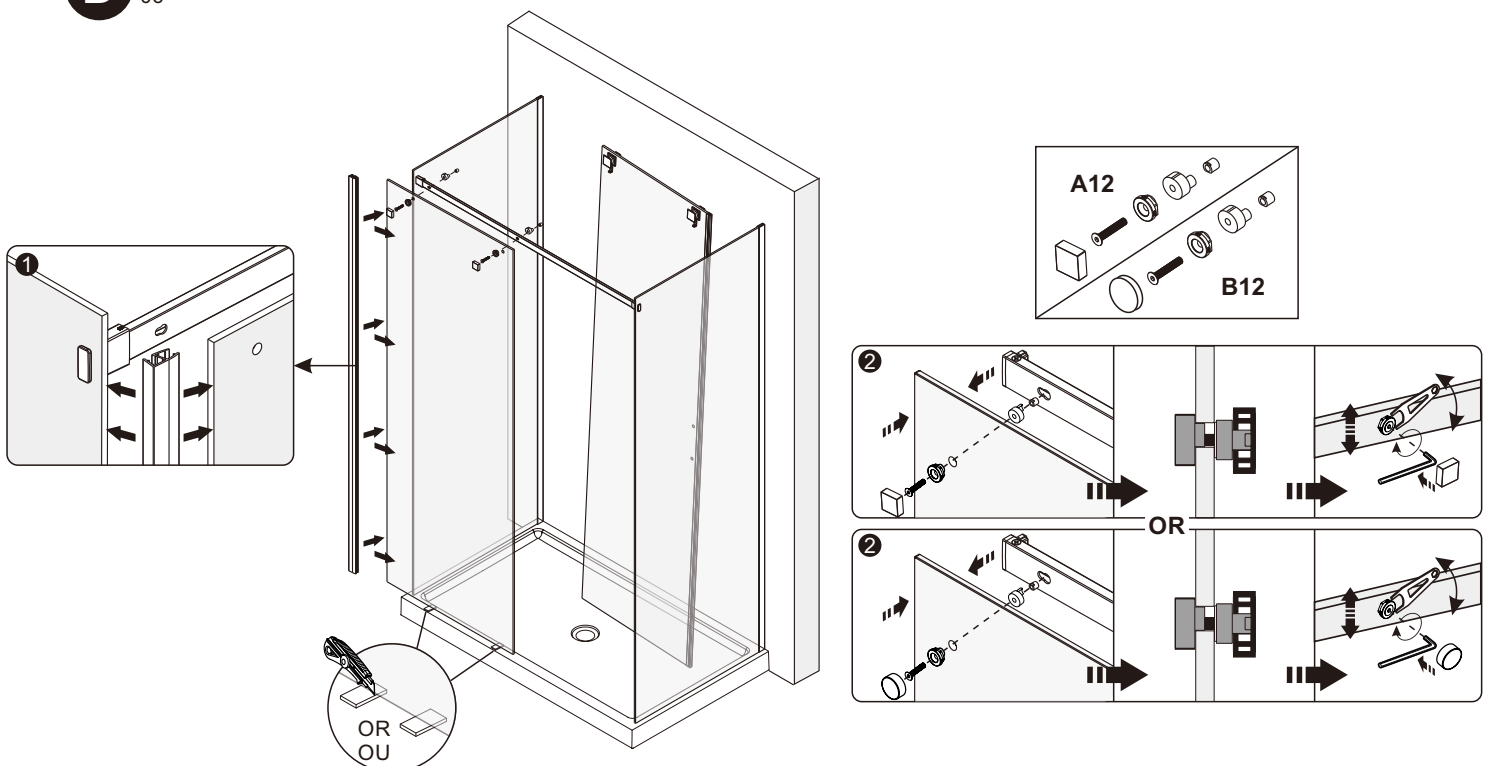
INSTALLATION DU RAIL / RAIL INSTALLATION

D 05

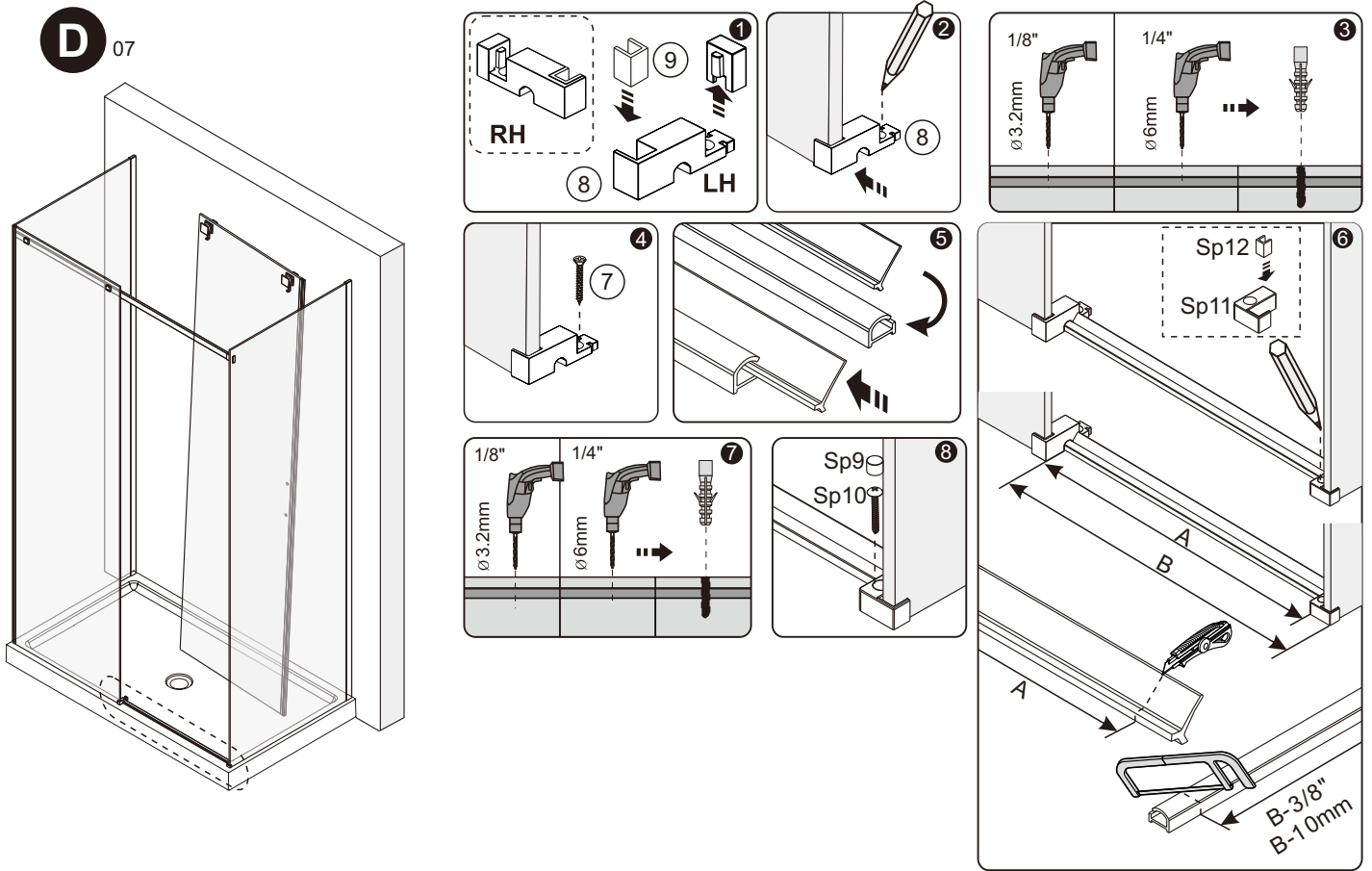


INSTALLATION DU PANNEAU FIXE / FIXED PANEL INSTALLATION

D 06

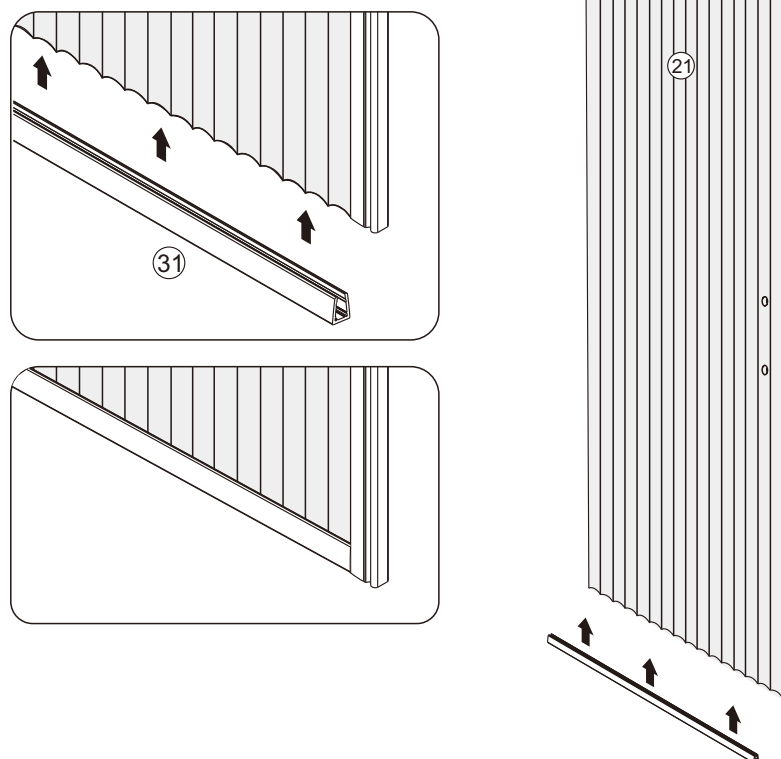


INSTALLATION DE L'ANTI-ÉCLABOUSSURE / BACKSPLASH INSTALLATION



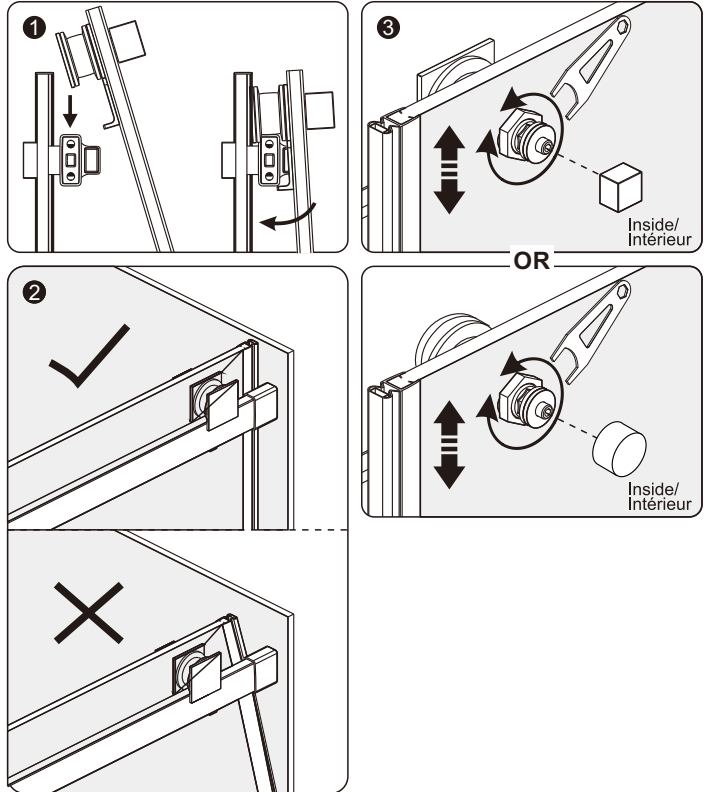
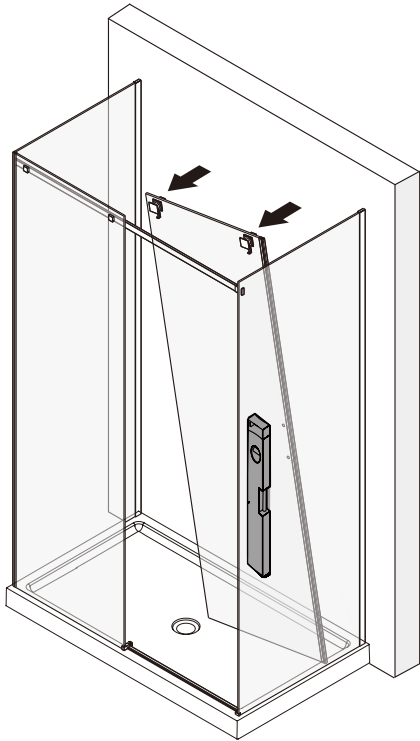
JOINT D'ÉTANCHÉITÉ DU BAS POUR INSTALLATION DE VERRE FLUTÉ / BACKSPLASH INSTALLATION FOR FLUTED GLASS ONLY

D 08 Le côté fluté doit être du côté extérieur
The fluted side should be the exterior side



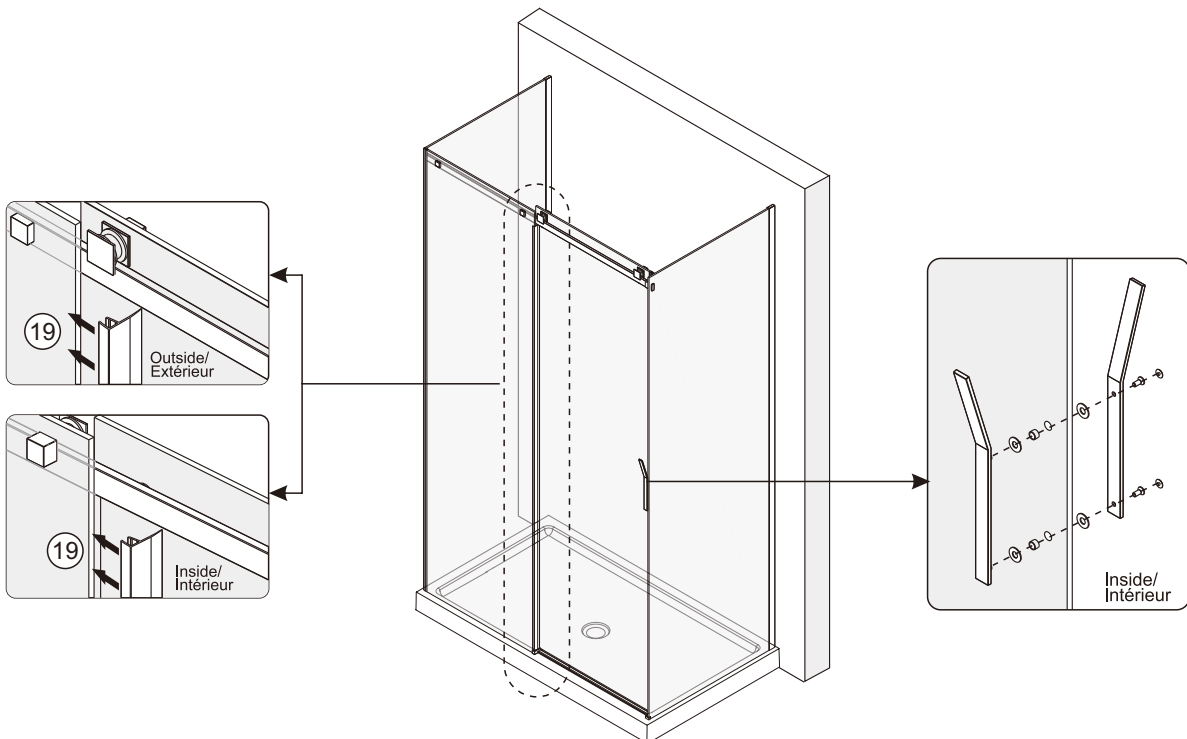
INSTALLATION DE LA PORTE / DOOR INSTALLATION

D 09



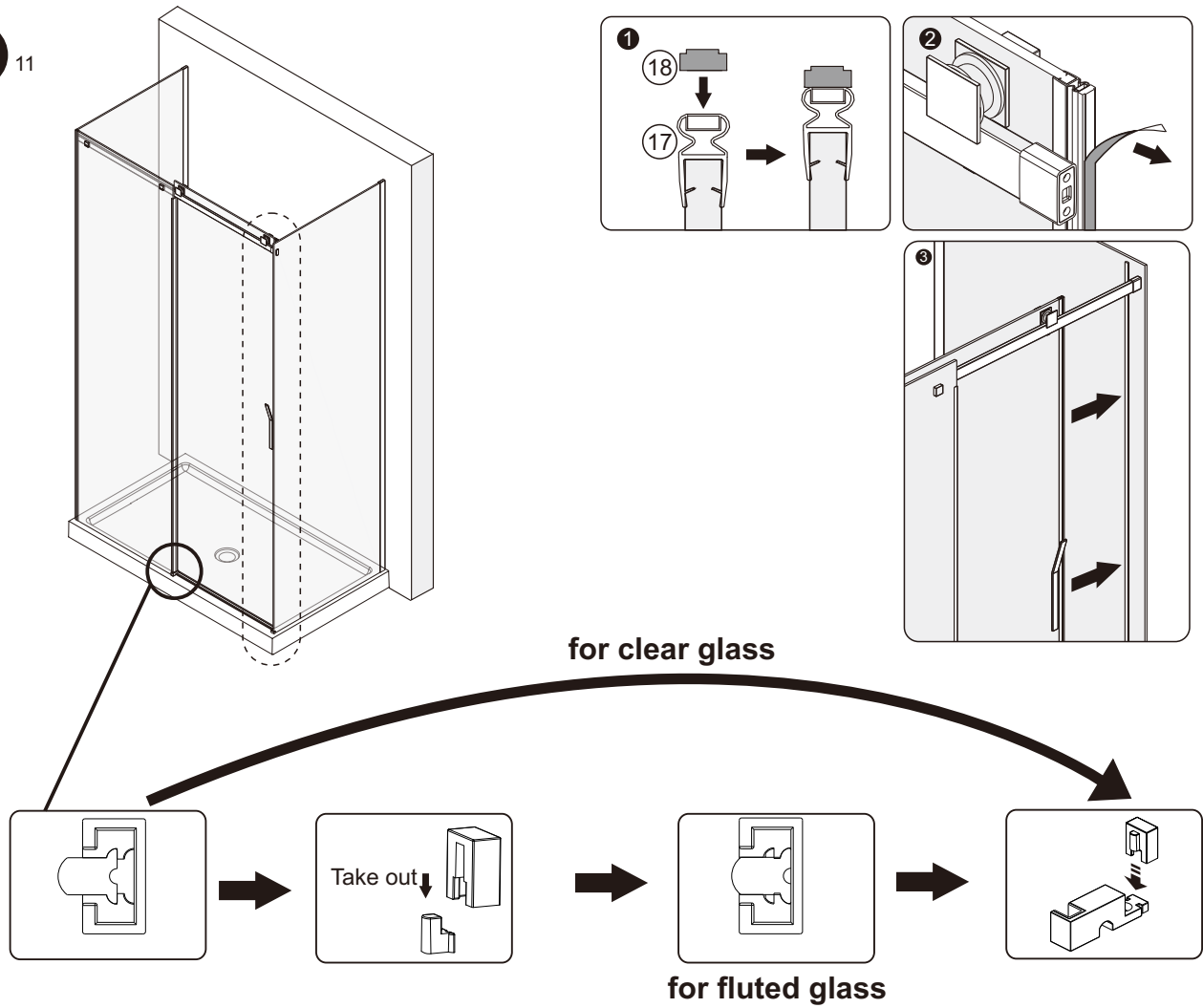
INSTALLATION DE LA POIGNÉE / HANDLE INSTALLATION

D 10



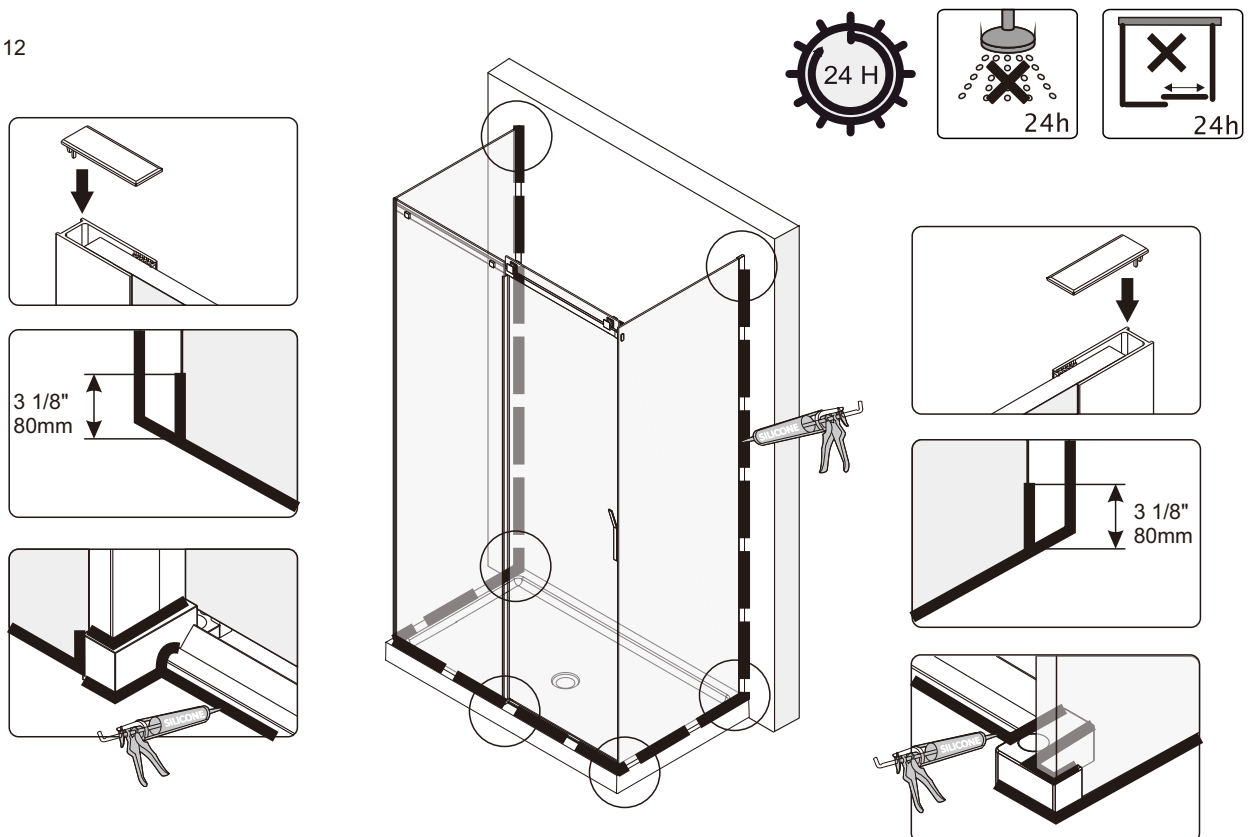
INSTALLATION DES JOINTS MAGNÉTIQUES/MAGNETIC GASKETS INSTALLATION

D 11



CALFREUTAGE / CAULKING

D 12



WARRANTY / GARANTIES

Warranty Bathtub / Shower

Acrylic	20 years
System and composants	3 years
ADA and / or commercial products	1 year
Shower doors	10 years
Roller and hinges	Lifetime
Slik stone / solid surface	5 years
Slik cast / cast iron	25 years
ZittaClean	10 years
Accessory, drain & niche	5 years
Shower column	10 years
Electronics	1 year

Following the terms and conditions described below, ZittaGroup warrants the product to be free from defects in workmanship from the date of purchase. This warranty applies to the initial date of purchase from an authorized dealer for the owner/end-user only. This warranty cannot be transferred to a third party. This warranty excludes any expenses related to shipping, handling and/or installation fees.

The present warranty does not cover the defects or breaking resulting from any Act of God, accident, catastrophe, abuse, negligence, improper installation, addition or removal of parts or equipment, of misuse, intensive variation of temperature, exposures to chemicals and/or abrasives of any kind, stains caused by different types of water such as ferrous or alkaline water.

ZittaGroup cannot be held responsible for the direct or indirect damage caused by or resulting from fortuitous occurrences, from the expenses of sundries, labor, wastes of time, material or any other cost related to the application or the replacement of the product or one of its components. In the eventuality that a manufacturing defect appears, the owner/enduser must have followed the instructions of installation described in the installation manual, have in his possession the proof of purchase as well as a proof of installation by a professional recognized by the construction industry. ZittaGroup will, at its own discretion, repair or replace the product based on the selling price at the time of purchase. ZittaGroup reserves the right to inspect, on site, the defect by a representative of its choice. Any return of goods will not be accepted without the written authorization from ZittaGroup.

Care and cleaning

Zitta recommends the use of mild dishwashing liquids or water to keep the surfaces bright and clean. Rinse well and dry with a clean cloth. CAUTION : Powder detergents and liquid abrasive cleaners may damage surfaces. Do not allow the visible surfaces to come in contact with corrosive products such as drain cleaners. DO NOT USE : Cleaning agents that contains chlorides, alcohol, ammonia or mineral essences, steel wool, scouring pad or wire brushes.

Garantie Baignoire / Douche

Acrylique	20 ans
Système et composants	3 ans
Produits ADA et / ou commerciaux	1 an
Porte de douche	10 ans
Roulettes et pentures	À vie
Slik stone / solide surface	5 ans
Slik cast / fonte	25 ans
ZittaClean	10 ans
Accessoire, drain & niche	5 ans
Colonne de douche	10 ans
Électroniques	1 an

Suite aux conditions et aux termes décrits ci-dessous, ZittaGroup garantit que le produit vendu est conforme à ses spécifications et qu'au moment de la vente, le produit est exempt de tout vice et/ou défaut de fabrication. Cette garantie n'est applicable que pour le premier acheteur/utilisateur et ce pour la première année à partir de la date d'achat. Cette garantie ne peut être transférée à une tierce personne. Cette garantie exclue tout frais relié au déplacement, frais d'installation et/ou désinstallation et aux frais de transport.

La présente garantie ne couvre pas les défauts ou bris résultant d'Acte de Dieu, d'accident, de catastrophe, d'abus, de négligence, d'une installation non conforme, de l'ajout ou de la suppression de pièce ou équipement, d'une mauvaise utilisation, de variation de température intense, d'exposition aux produits chimiques et a des abrasifs de tout genre ou de tache provoquée par différents types d'eau tel une eau ferreuse ou alcaline.

ZittaGroup ne peut être tenu responsable des dommages directs ou indirects causés ou résultant de cas fortuits, des frais de main d'oeuvre, frais divers, perte de temps, matériaux ou autres coûts relatifs à l'application ou au remplacement du produit ou à l'une de ses composantes. Dans l'éventualité ou un défaut de fabrication se manifeste, l'acheteur/utilisateur devra avoir suivi les instructions d'installation inscrites au manuel d'instruction, devra présenter une preuve d'achat ainsi qu'une preuve d'installation par un professionnel reconnu par l'industrie de la construction. ZittaGroup pourra à son entière discrétion, réparer ou remplacer le produit sur une base au prorata du prix alors en vigueur. ZittaGroup se réserve le droit de faire inspecter, sur le site, la défectuosité par un représentant de son choix. Aucun retour ne sera accepté sans l'autorisation au préalable de ZittaGroup.

Nettoyage et entretien

Zitta recommande l'utilisation de détergents liquides doux pour vaisselle ou d'eau afin de garder une surface propre et brillante. Rincer très bien et assécher avec un chiffon propre. ATTENTION : Les détergents en poudre ou liquides abrasifs peuvent endommager les surfaces. Ne jamais mettre en contact avec des produits corrosifs tel que les produits de débouchage de drain. NE PAS UTILISER : Des produits nettoyants contenant des chlorures, de l'alcool, de l'ammoniac ou de l'essence minérale. De la laine d'acier, tampon à récurer ou brosses.

① Need help? Contact us!

☎ Tel: 1-855- 492-4242 450-704-2323
 ☎ Fax: 1-866-735-6885
 ✉ Info@zittagroup.com
 🌐 www.zittagroup.com



① Besoin d'aide? Contactez nous!

☎ Tel: 1-855- 492-4242 450-704-2323
 ☎ Fax: 1-866-735-6885
 ✉ Info@zittagroup.com
 🌐 www.zittagroup.com

