

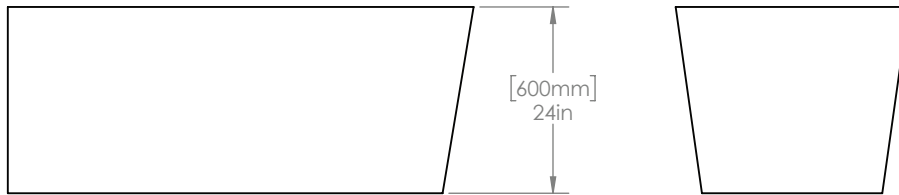
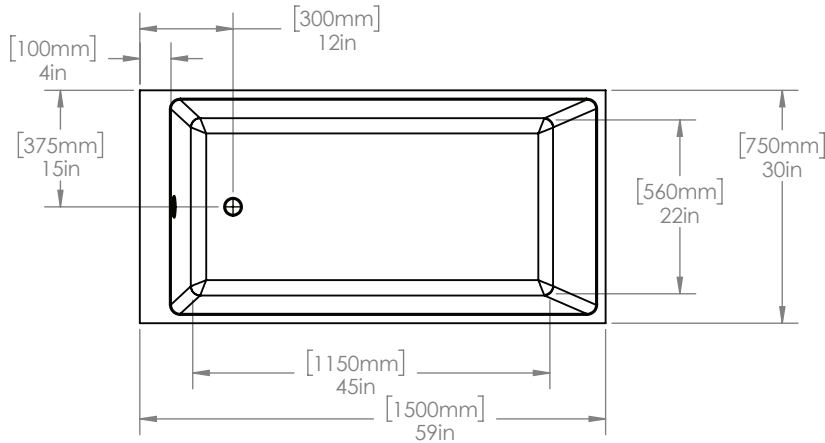
Bain Signature

7300 Rue Sherbrooke O,
Montréal, QC H4B 1R7
www.bainsignature.com

Model / Modèle: **SOPHIA**

Freestanding bathtub
Baignoire autoportante

TOP VIEW VUE DE DESSUS



FRONT VIEW VUE DE FACE

SIDE VIEW VUE DE CÔTÉ



Compliance Certifications:

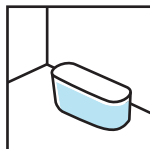
Uniform Plumbing Code
National Plumbing Code of Canada
CSA B45.5-17/IAPMO Z124-2017



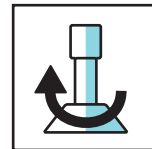
gallons to overflow / gallon au trop plein	61 gal.
packaging dimension / d'emballage	61 X 32 X 26 in
approximated weight / Poids approximatif	86 lbs
weight with water / poids rempli d'eau	595 lbs
bathing well at sump / dimension interieur au rebord	45 x 22 in



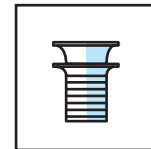
Pure acrylic construction reinforced by fiberglass
Construction en acrylique renforcée de fibre de verre



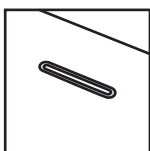
Freestanding installation
Installation autoportante



Adjustable feet
Pattes ajustables



Chrome drain included
Drain chrome inclu



Integrated chrome linear overflow
Trop plein linéaire chrome intégré



CUPC certified
Certifié CUPC