

## Valve Trim – Garniture de valve

**Features**

- Trim compatible with 90SR, 90SRPEX, and 90SRWIR rough-ins
- Pressure balance built into the cartridge
- Adjustable temperature limiting device

**Cartridge**

- Ceramic (FC9AC008C)

**Finish**

- Polished chrome


**Caractéristiques**

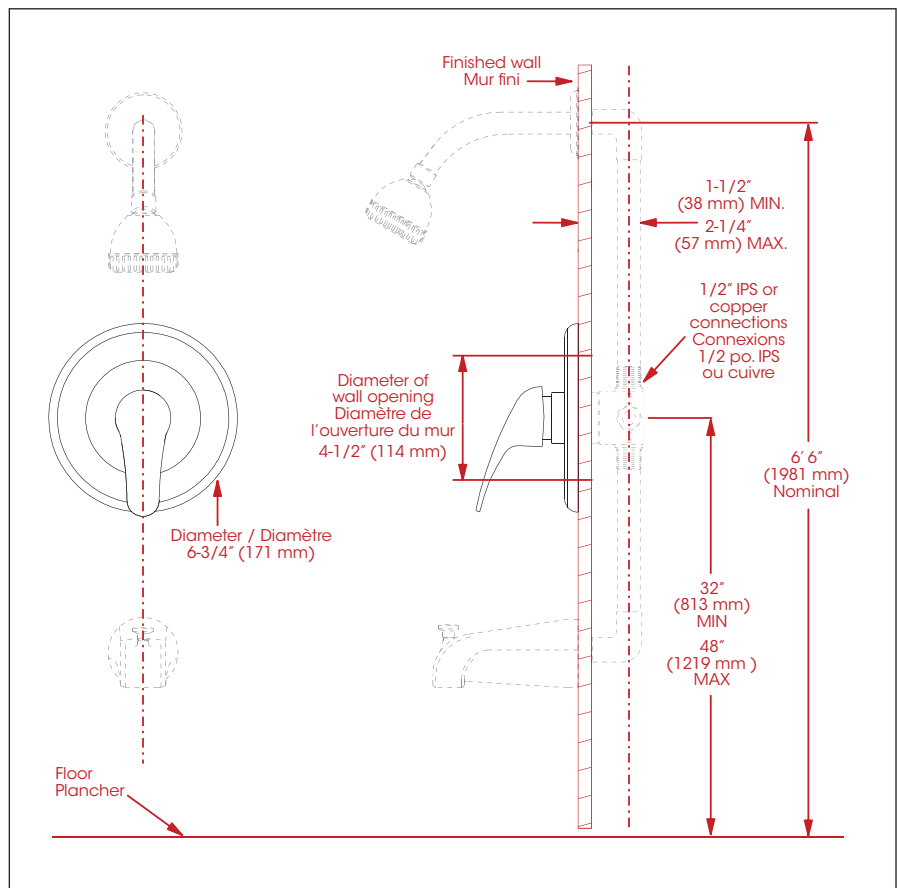
- Garniture compatible avec les installations primaires 90SR, 90SRPEX et 90SRWIR
- Pression équilibrée intégrée à la cartouche
- Limiteur de température ajustable

**Cartouche**

- Céramique (FC9AC008C)

**Fini**

- Chrome poli

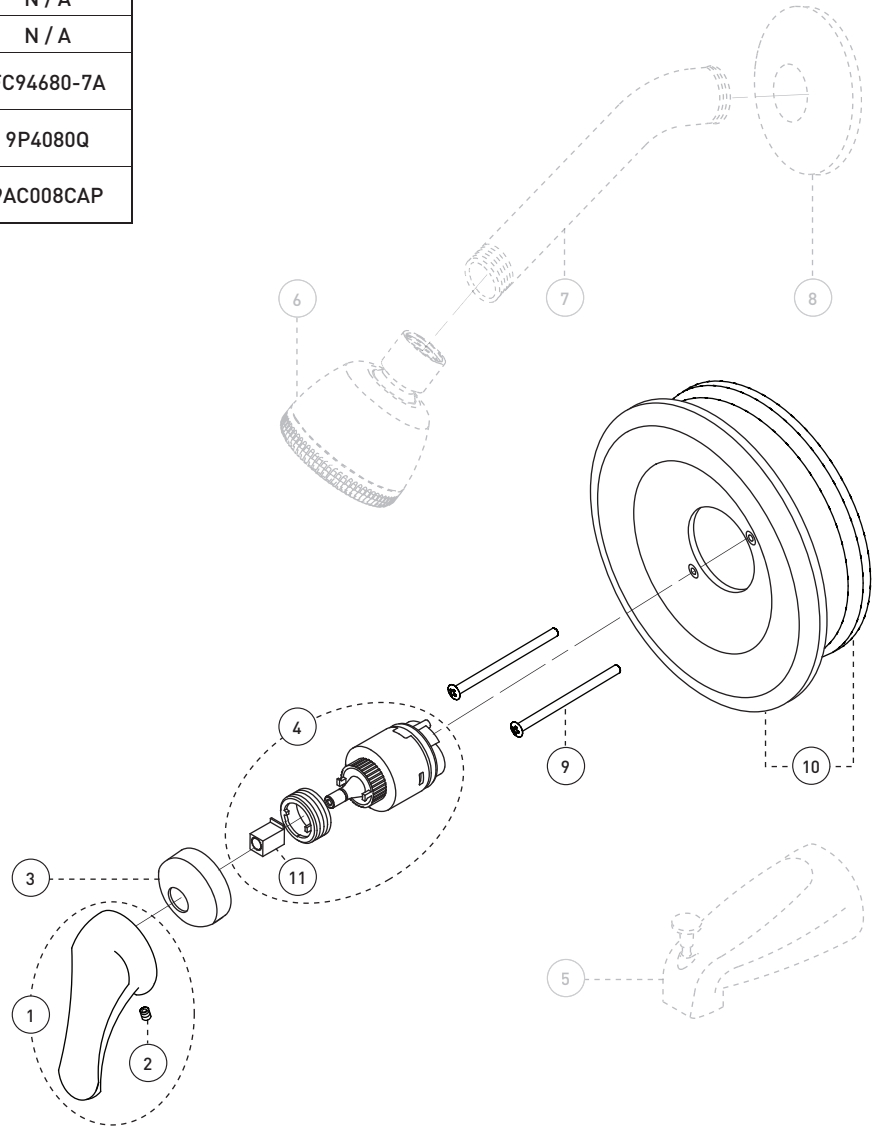


This product is covered by a limited lifetime warranty. Consult our website for complete details.

Ce produit est couvert par une garantie à vie limitée. Consultez notre site internet pour tous les détails.

## Valve Trim – Garniture de valve

No	Description		Part Pièce
1	Handle Kit	Ensemble de poignée	94200QK
2	Allen screw	Vis Allen	923001
3	Trim cap	Garniture d'écrou	94090-2
4	Ceramic cartridge	Cartouche céramique	FC9AC008C
5	Slip-on diverter spout	Bae inverseur Slip-on	N / A
6	Shower head	Pomme de douche	N / A
7	Shower arm	Bras de douche	N / A
8	Shower flange	Bride de douche	N / A
9	Trim plate screw (2)	Vis de la plaque de finition (2)	FC94680-7A
10	Trim plate with seal	Plaque avec joint d'étanchéité	9P4080Q
11	Handle adaptor	Adaptateur de poignée	9AC008CAP



Replacement parts are available on order through customer service: 1 800 361-5960

Les pièces de remplacement sont disponibles sur commande par le biais du service à la clientèle: 1 800 361-5960