

Product Specification Sheet

ROB3260 R
Size - 32" x 60" x 22"

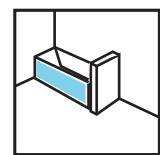
- Bathtub

PRODUCT FEATURES

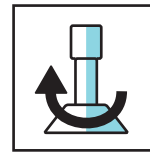
- Tub Only**
- Built-in 1" tile flange on 3 sides
- Vacuum formed acrylic reinforced with fiberglass
- Scratch, stain and fade resistant high gloss finish



Pure acrylic construction reinforced by fiberglass



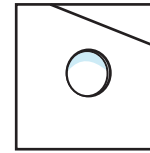
Skirted tub installation



Adjustable feet



Pop-up drain NOT included

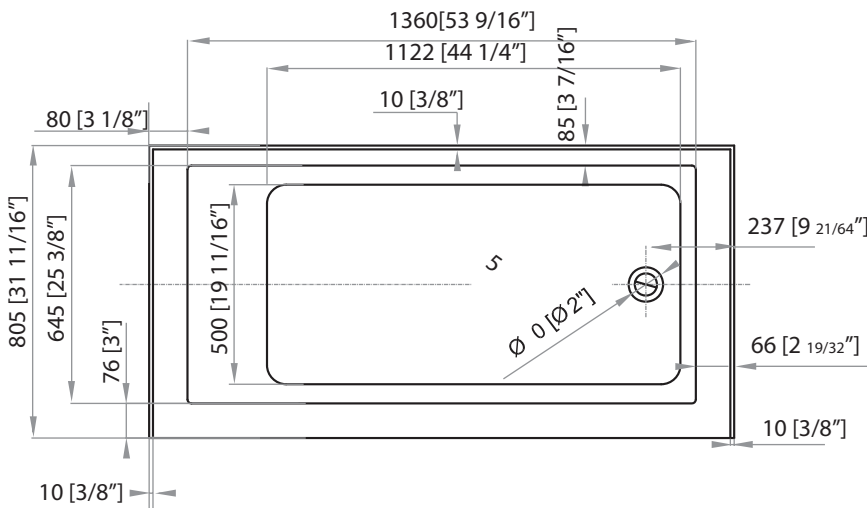


Circular hole for overflow

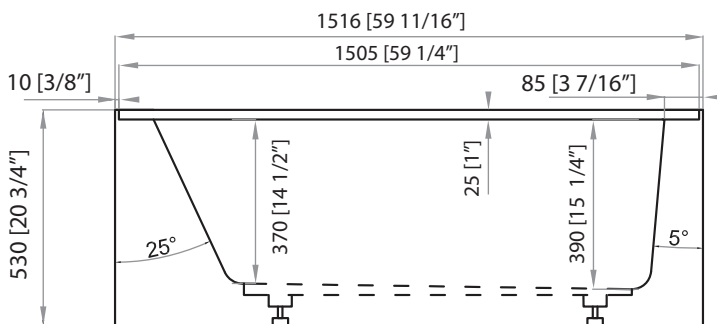


cUPC Certified

TOP VIEW



FRONT VIEW



GENERAL SPECIFICATIONS

AVERAGE WEIGHT: Tub	91 lbs	41 kg
BATHING WELL AT RIM	53 ⁹ / ₁₆ x 25 ³ / ₈ "	
	1360 mm x 645 mm	
BATHING WELL AT STUMP	43 ⁵ / ₁₆ x 19 ¹¹ / ₁₆ "	
	1100 mm x 500 mm	
CAPACITY TO DRAIN OVERFLOW	48 gallons	218 litres
MIN. OPERATING LITRES (GAL.)	36 gallons	164 litres
BATH TUB WATER DEPTH FROM DRAIN TO OVERFLOW 14"		356 mm
DRAIN OPENING	2" dia.	51 mm
OVERFLOW OPENING	2 1/2" dia.	64 mm
DRAIN TO FLOOR CLEARANCE	3"	76 mm

NOTES:

BATHTUB TO BE INSTALLED ON THE FLOOR SUPPORTED BY THE 5 FEET. SHIM IF REQUIRED TO LEVEL THE BATHTUB FOR ADEQUATE DRAINAGE.

REFER TO INSTALLATION INSTRUCTIONS SUPPLIED FOR ADDITIONAL INFORMATION.

IMPORTANT: Dimensions of fixtures are nominal and may vary ± 6 mm (1/4"). These measurements are subject to change at Manufacturer's discretion.

Compliance Certifications -

Meets or Exceeds the following Specifications:

- CAN/CSA - B45 Series
- CAN/ULC - S102.2 - M88 Flame Spread FRP laminate rating

Feuille de spécifications du produit



ROB3260 R

- Baignoire

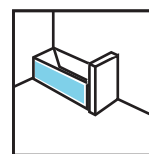
Size - 32 po x 60 po x 22 po

CARACT RISTIQUES ETAVANTAGES DES PRODUITS

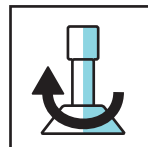
- Douche/baignoire seulement**
- Ce bain comporte une bride de fixation de 1 po. pour pose de céramique sur 3 côtés
- Acrylique formé sous vide et renforcé de fibre de verre
- Fini très lustré résistant aux rayures, aux taches et à la décoloration



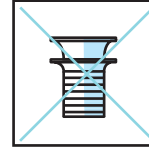
Construction en acrylique renforcée de fibre de verre



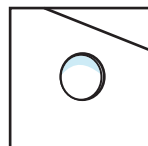
Installation de baignoire à jupe



Pattes ajustables



Drain pop-up NON inclus

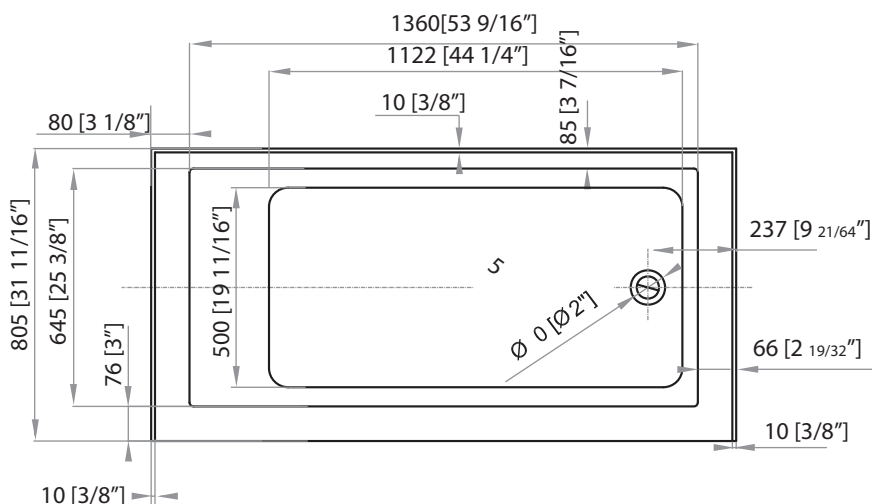


Trou circulaire pour le trop-plein

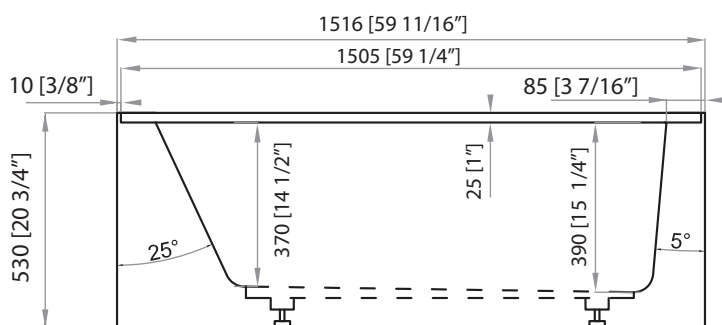


Certifié cUPC

VUE DU DESSUS



VUE DU DEVANT



NOTES:
LA BAIGNOIRE DOIT ÊTRE INSTALLÉE SUR LE PLANCHER SOUTENUE PAR LES 5 PATTES. CALER SI REQUIS POUR QUE LA BAIGNOIRE SOIT À NIVEAU ET OBTENIR UN DRAINAGE APPROPRIÉ.

CONSULTER LES DIRECTIVES D'INSTALLATION FOURNIES POUR OBTENIR DE PLUS AMPLES RENSEIGNEMENTS.

IMPORTANT: Les dimensions des appareils sont nominales et peuvent varier de ± 6 mm (1/4 po). Ces dimensions peuvent être changées à la discrétion du fabricant.

SPECIFICATIONS GÉNÉRALES

POIDS MOYEN: Baignoire	91 lbs	41 kg
DIMENSION AU REBORD DU BAIN	53 ⁹ / ₁₆ x 25 ³ / ₈ "	
	1360 mm x 645 mm	
DIMENSION INTÉRIEURE AU REBORD	43 ⁵ / ₁₆ x 19 ¹¹ / ₁₆ "	
	1100 mm x 500 mm	
CAPACITÉ DE DRAINAGE DU TROP PLEIN	48 gallons	218 litres
MIN. DE FONCTIONNEMENT EN LITRES (GAL)	36 gallons	164 litres
PROFONDEUR DE L'EAU DU TROP-PLEIN AU DRAIN	14 po	356 mm
OUVERTURE DU DRAIN	2 po dia.	51 mm
OUVERTURE DU TROP PLEIN	2 ½ po dia.	64 mm
L'ÉGOUT POUR TERRASSER LE DÉGAGEMENT	3 po	76 mm

Attestations de conformité - Se conforme aux spécifications suivantes ou les dépasse :

CAN/CSA - Série B45
CAN/ULC - S102.2- M88 Indice de propagation de la flamme pour stratifié de plastique renforcé