

**Description:**

- Colonne de douche thermostatique avec tête pluie rectangulaire et douchette / Thermostatic shower bar with rectangular shower head and hand shower
- Construction en laiton massif / Solid brass construction

**Débit / Flow rate:**

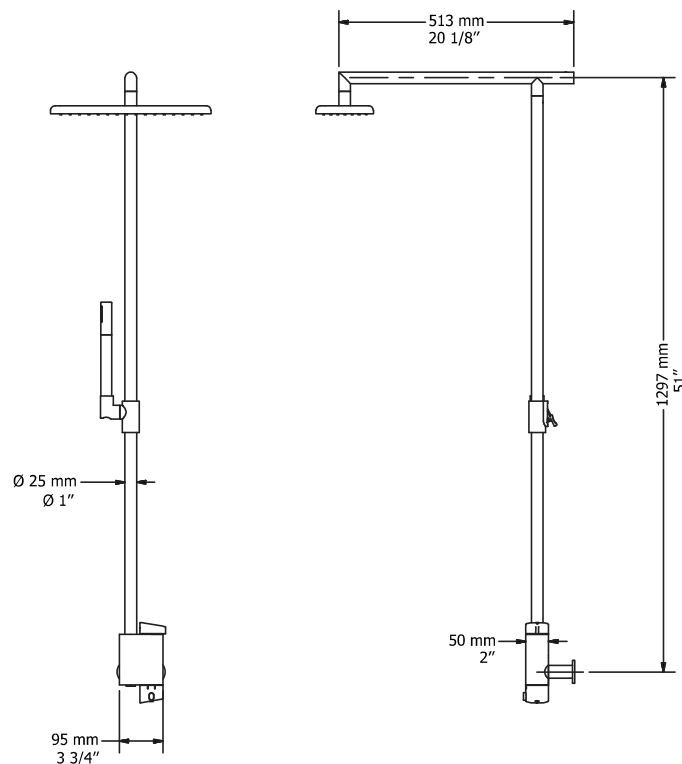
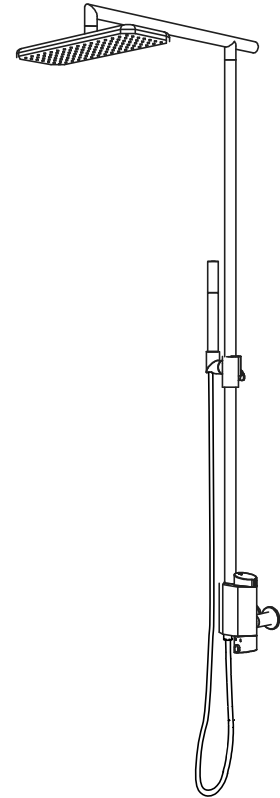
- 8 L/min (3 BAR) - 2.2 gpm (45 PSI) (Tête pluie / Shower head)
- 8 L/min (3 BAR) - 2.2 gpm (45 PSI) (Douchette / Handshower)

**Finis disponibles / Available finish:**

- CC = Chrome

**Connection:**

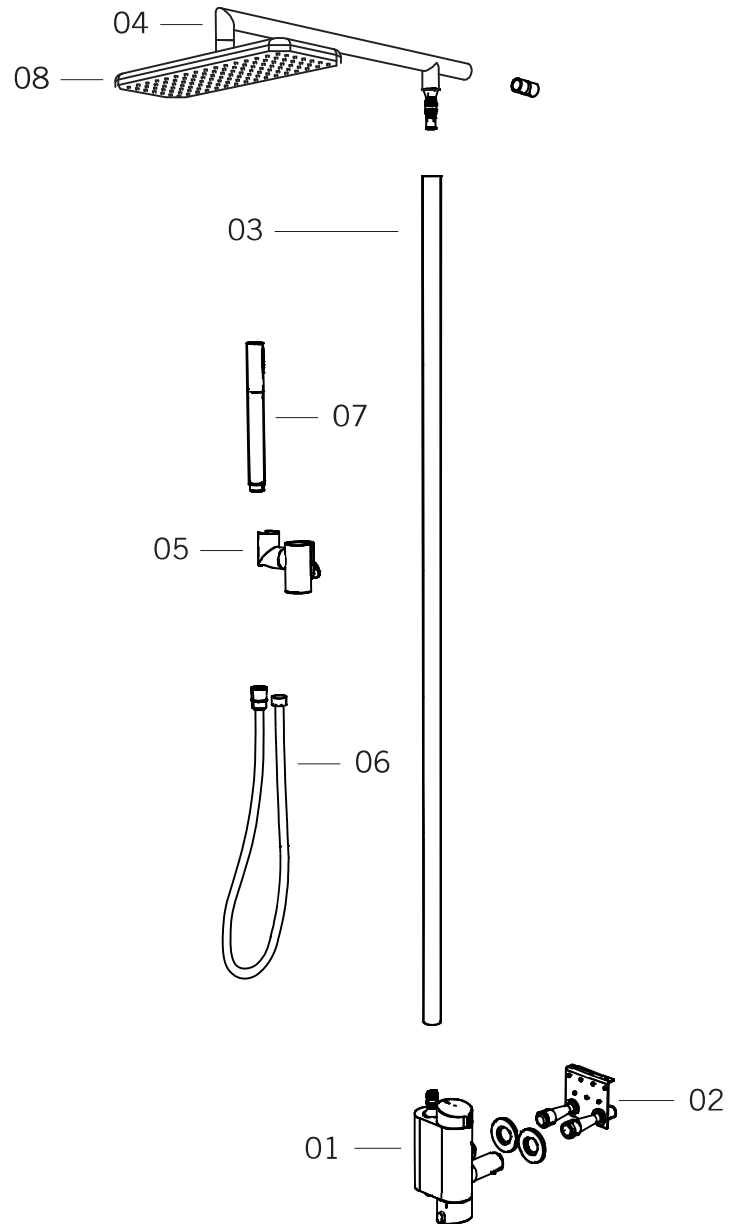
- 1/2" NPT mâle / male



Liste complète des pièces de votre robinet.  
Complete parts list of your faucet.

### LISTE DES PIÈCES / PARTS LIST

NO.	DESCRIPTIONS
01	Corps principal / Main body
02	Raccords de branchement / Rough pipe
03	Barre verticale / Vertical bar
04	Barre horizontale / Horizontal bar
05	Crochet douchette / Handshower hook
06	Boyau flexible / Flexible hose
07	Douchette / Handshower
08	Tête pluie / Shower head



#### GARANTIE LIMITÉE À VIE

La garantie s'applique à tout défaut de fabrication ou au matériel.

**Durée de la garantie sur le matériel:** Rubi garantit ses colonnes de douche thermostatiques COZI tant et aussi longtemps que l'utilisateur final, qui doit également être l'acheteur d'origine, détient ou utilise le produit. Certaines modalités et conditions s'appliquent, pour de plus amples informations, consultez la section « Garanties » accessible au <http://catalogue.rubi.ca>

#### LIMITED LIFETIME WARRANTY

The warranty applies to defects in workmanship or materials.

**Duration of Hardware Warranty:** Rubi warrants its COZI thermostatic shower bar as long as the end user, who must be the original purchaser owns or uses the product. Certain terms and conditions apply, for further information, see the «Warranties» section available at <http://catalogue.rubi.ca>