


**Neo-angle single door – glass-to-glass hinges / Porte Néo-angle – charnières verre contre verre**



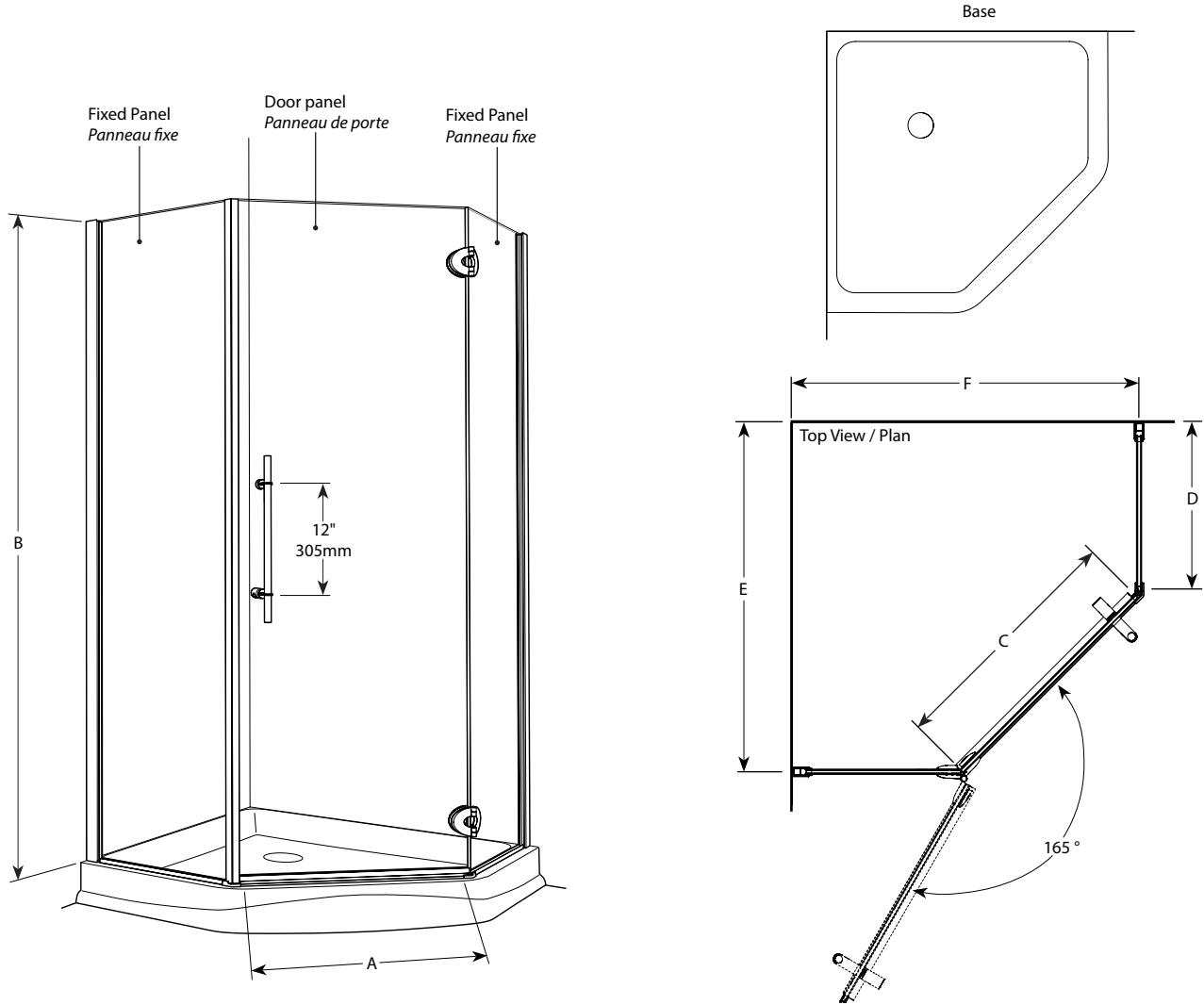
Model shown / Modèle présenté : Neo 42 (PGNA42-11-40L-RC)

**FEATURES / CARACTÉRISTIQUES :**

- ◆ European style frameless doors  
*Portes sans cadre de style européen*
- ◆ Available with support bar or glass shelf support  
*Disponible avec barre de support ou la tablette de support en verre*
- ◆ Tempered glass  
*Verre trempé*
- ◆ Glass thickness : 3/8" (10mm) clear  
*Épaisseur du verre : 3/8" (10mm) clair*
- ◆ Optional Microtek glass surface protection  
*Option d'appliquer la protection du verre Microtek*
- ◆ Multiple configurations available  
*Configurations multiples disponibles*
- ◆ Choice of hinges  
*Choix de charnières*
- ◆ Choice of handles  
*Choix de poignées*
- ◆ Reversible right and left-opening door configuration  
*Ouverture de porte réversible à gauche ou à droite*
- ◆ 10-year limited warranty  
*Garantie limitée de 10 ans*
- ◆ Easy to install ([see Instruction Manual](#))  
*Facile à installer ([Voir le manuel d'instruction](#))*

 **Find a store near you**  
*Trouvez votre magasin le plus proche*

<b>Project / Projet :</b> <b>Contact :</b> <b>Date :</b> <b>Tel / Tél :</b>	Products and specifications are subject to change without notice. Please contact our sale office for any further enquiry.  <i>Les produits et les caractéristiques peuvent être modifiés sans préavis. Pour toute demande de renseignements, veuillez communiquer avec notre service à la clientèle.</i>	<b>Glass Options / Verre</b> <b>40 : Clear / Clair</b>	<b>Finish Options / Fini</b> <b>11 : Bright Chrome / Chrome brillant</b> <b>25 : Brushed Nickel / Nickel brossé</b> <b>29 : Oil-Rubbed Bronze / Bronze vénitien</b>
--	--	---	--



Model / Modèle	Approx. Entry Opening / Ouverture entrée approx. (A)	Height / Hauteur (B)	Door Panel / Panneau de porte (C)	2 Fixed Panels (adjustment) / 2 panneaux latéraux (ajustement) (D)	Finished wall to center of wall jamb / Ouverture du mur fini au centre du jambage (E)	Finished wall to center of wall jamb / Ouverture du mur fini au centre du jambage (F)	Base
P_NA36	23" 584mm	75" 1905mm	23 5/16" 592mm	14 1/2" (15 3/4" to/à 16 5/16") 368mm (400mm to/à 414mm)	32 7/8" to/à 33 3/8" 835mm to/à 848mm	32 5/8" to/à 33 1/8" 829mm to/à 841mm	ABNF36, ALN36
P_NA38	23" 584mm	75" 1905mm	23 5/16" 592mm	16 7/16" (17 11/16" to/à 18 5/16") 418mm (449mm to/à 465mm)	34 13/16" to/à 35 5/16" 884mm to/à 897mm	34 3/16" to/à 35 1/16" 878mm to/à 891mm	ABNF38, ALN38
P_NA42	25 1/2" 648mm	75" 1905mm	26 3/4" 679mm	17 3/4" (19" to/à 19 5/8") 451mm (483mm to/à 498mm)	38 9/16" to/à 39 1/16" 979mm to/à 992mm	38 5/16" to/à 38 13/16" 973mm to/à 986mm	ABNF42, ALN42

**Options**

**Insert Code X or G / Insérer le code X ou G**

Height becomes 76 1/2"  
Hauteur devient 76 1/2"

Shelves are installed 10" from the top  
Tablettes installées 10" à partir du haut

**Insert Code L or R / Insérer le code L ou R**

**Insert Code M, Q, T or R / Insérer le code M, Q, T ou R**

**Insert Code A, B, C, D or E / Insérer le code A, B, C, D ou E**

\* Available in Polished Chrome (11) and Brushed Nickel (25)  
Disponible en Chrome (11) et en Nickel Brossé (25)

Glass surface protection  
Protection du verre

**OPTIONAL**