


Door and panel- wall-mount hinges / Porte et panneau- charnières fixées au mur



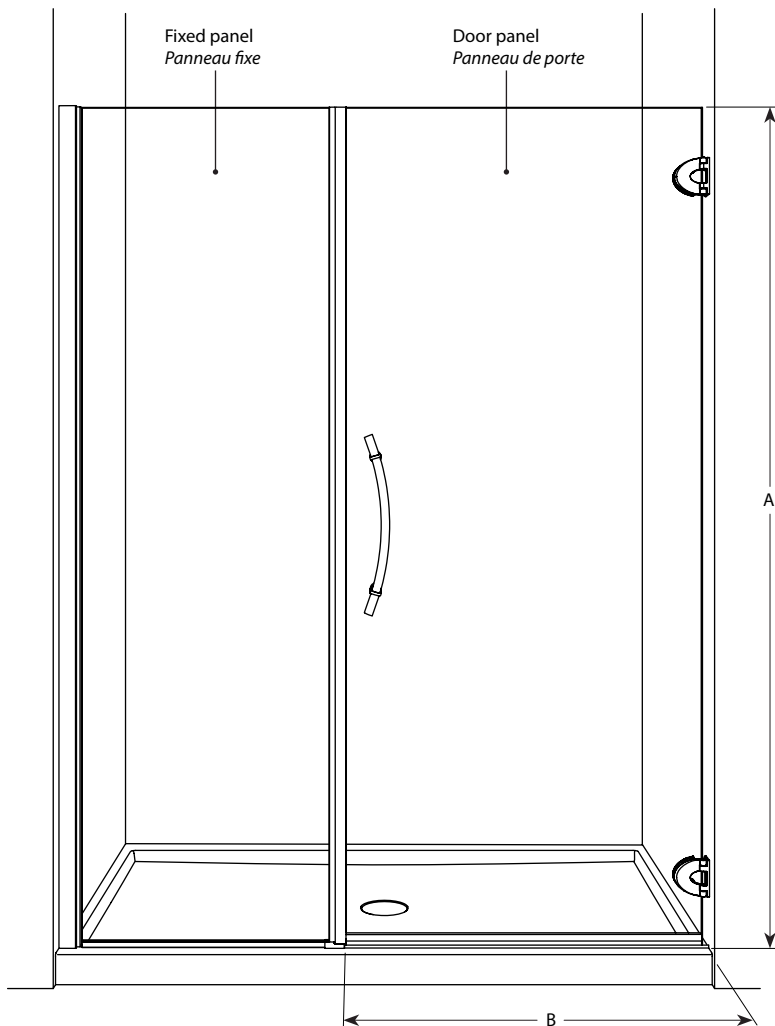
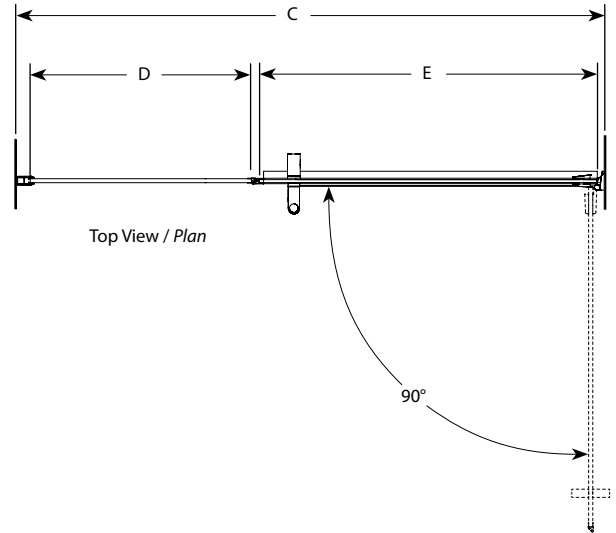
Model shown / Modèle présenté : PXXP58-11-40L-MD

FEATURES / CARACTÉRISTIQUES :

- ◆ European style frameless doors
Portes sans cadre de style européen.
- ◆ Reversible right and left-opening door configuration
Ouverture de porte réversible à gauche ou à droite
- ◆ Tempered glass
Verre trempé
- ◆ Glass thickness : 3/8" (10mm)
Épaisseur du verre : 3/8" (10mm)
- ◆ Optional Microtek glass surface protection
Option d'appliquer la protection de verre Microtek
- ◆ Multiple configurations available
Configurations multiples disponibles
- ◆ Choice of hinges
Choix de charnières
- ◆ Choice of handles
Choix de poignée
- ◆ Available with towel bar
Disponible avec porte-serviette
- ◆ 10-year limited warranty
Garantie limitée de 10 ans
- ◆ Easy to install ([see Instruction Manual](#))
Facile à installer ([Voir le manuel d'instruction](#))

 **Find a store near you**
Trouvez votre magasin le plus proche

Project / Projet : Contact : Date : Tel / Tél :	Products and specifications are subject to change without notice. Please contact our sale office for any further enquiry. <i>Les produits et les caractéristiques peuvent être modifiés sans préavis. Pour toute demande de renseignements, veuillez communiquer avec notre service à la clientèle.</i>	Glass Options / Verre 40 : Clear / Clair	Finish Options / Fini 11 : Bright Chrome / Chrome brillant 12 : Bright Brass / Laiton brillant 25 : Brushed Nickel / Nickel brossé 29 : Oil-Rubbed Bronze / Bronze vénitien
--	--	---	--



Warning!

Wall-mounted hinges must be supported and fastened into a stud framing. / Les charnières au mur doivent être soutenues et fixées dans une ossature murale.



Options

Insert Code X or G / Insérer le code X ou G

Height becomes 76 1/2" / Hauteur devient 76 1/2"

Shelves are installed 10" from the top / Tablettes sont installées 10" à partir du haut

Insert Code L or R / Insérer le code L ou R

Insert Code M, Q, T or R / Insérer le code M, Q, T ou R

Insert Code A, B, C, or E / Insérer le code A, B, C, ou D

* Available in Polished Chrome (11) and Brushed Nickel (25) / Disponible en Chrome (11) et en Nickel Brossé (25)

Insert Code H (flat) or Y (round) / Insérer le code H (plat) ou Y (rond)

Towel Bar installs onto a Return Panel / Le porte-serviette est fixé au panneau de côté

Available in two FINISHES: / Disponible en deux finis: CHROME / CHROME BRUSHED / BROSSÉ

75" / 1905mm
37 1/2" / 952.5mm
Center / Centre

Project / Projet : Contact : Date : Tel / Tél :	Products and specifications are subject to change without notice. Please contact our sale office for any further enquiry. <i>Les produits et les caractéristiques peuvent être modifiés sans préavis. Pour toute demande de renseignements, veuillez communiquer avec notre service à la clientèle.</i>	Glass Options / Verre 40 : Clear / Clair	Finish Options / Fini 11 : Bright Chrome / Chrome brillant 12 : Bright Brass / Laiton brillant 25 : Brushed Nickel / Nickel brossé 29 : Oil-Rubbed Bronze / Bronze vénitien

Model / Modèle	Height (A) / Hauteur (A)	Approx. Entry Opening (B) / Ouverture entrée approx. (B)	Wall Opening (C) / Ouverture (C)	Fixed panel (D) / Panneau fixe (D)	Door panel (E) / Panneau de porte (E)	Finish / Fini	Glass / Verre	Base
P_KP36	75" / 1905mm	19" / 483mm	36 1/4" to/à 37 1/4" 921mm to/à 946mm	13 5/8" / 346mm	20 3/16" / 513mm	11 / 12 / 25 / 29	40	NA
P_KP37	75" / 1905mm	19" / 483mm	37 5/8" to/à 38 5/8" 956mm to/à 981mm	15" / 381mm	20 3/16" / 513mm	11 / 12 / 25 / 29	40	NA
P_KP38	75" / 1905mm	20" / 508mm	38 5/8" to/à 39 5/8" 981mm to/à 1006mm	15" / 381mm	21 3/16" / 538mm	11 / 12 / 25 / 29	40	NA
P_KP39	75" / 1905mm	21" / 533mm	39 5/8" to/à 40 5/8" 1006mm to/à 1032mm	15" / 381mm	22 3/16" / 564mm	11 / 12 / 25 / 29	40	ABF3642
P_KP40	75" / 1905mm	22" / 559mm	40 5/8" to/à 41 5/8" 1032mm to/à 1057mm	15" / 381mm	23 3/16" / 589mm	11 / 12 / 25 / 29	40	NA
P_KP41	75" / 1905mm	23" / 584mm	41 5/8" to/à 42 5/8" 1057mm to/à 1083mm	15" / 381mm	24 3/16" / 614mm	11 / 12 / 25 / 29	40	NA
P_KP42	75" / 1905mm	24" / 610mm	42 5/8" to/à 43 5/8" 1083mm to/à 1108mm	15" / 381mm	25 3/16" / 640mm	11 / 12 / 25 / 29	40	NA
P_KP43	75" / 1905mm	25" / 635mm	43 5/8" to/à 44 5/8" 1108mm to/à 1133mm	15" / 381mm	26 3/16" / 665mm	11 / 12 / 25 / 29	40	NA
P_KP44	75" / 1905mm	26" / 660mm	44 5/8" to/à 45 5/8" 1133mm to/à 1159mm	15" / 381mm	27 3/16" / 691mm	11 / 12 / 25 / 29	40	NA
P_KP45	75" / 1905mm	27" / 686mm	45 5/8" to/à 46 5/8" 1159mm to/à 1184mm	15" / 381mm	23 3/16" / 589mm	11 / 12 / 25 / 29	40	NA
P_KP46	75" / 1905mm	23" / 584mm	46 1/4" to/à 47 1/4" 1174mm to/à 1200mm	19 5/8" / 498mm	24 3/16" / 614mm	11 / 12 / 25 / 29	40	ABF3648
P_KP47	75" / 1905mm	24" / 610mm	47 1/4" to/à 48 1/4" 1200mm to/à 1226mm	19 5/8" / 498mm	25 3/16" / 640mm	11 / 12 / 25 / 29	40	NA
P_KP48	75" / 1905mm	25" / 635mm	48 1/4" to/à 49 1/4" 1226mm to/à 1251mm	19 5/8" / 498mm	26 3/16" / 665mm	11 / 12 / 25 / 29	40	NA
P_KP49	75" / 1905mm	26" / 660mm	49 1/4" to/à 50 1/4" 1251mm to/à 1276mm	19 5/8" / 498mm	27 3/16" / 691mm	11 / 12 / 25 / 29	40	NA
P_KP50	75" / 1905mm	27" / 689mm	50 1/4" to/à 51 1/4" 1276mm to/à 1302mm	19 5/8" / 498mm	28 3/16" / 716mm	11 / 12 / 25 / 29	40	NA
P_KP51	75" / 1905mm	28" / 711mm	51 1/4" to/à 52 1/4" 1302mm to/à 1327mm	19 5/8" / 498mm	29 3/16" / 741mm	11 / 12 / 25 / 29	40	NA
P_KP52	75" / 1905mm	29" / 737mm	52 1/4" to/à 53 1/4" 1327mm to/à 1353mm	19 5/8" / 498mm	30 3/16" / 767mm	11 / 12 / 25 / 29	40	NA
P_KP53	75" / 1905mm	30" / 762mm	53 1/4" to/à 54 1/4" 1353mm to/à 1378mm	19 5/8" / 498mm	31 3/16" / 791mm	11 / 12 / 25 / 29	40	NA
P_KP54	75" / 1905mm	31" / 787mm	54 1/4" to/à 55 1/4" 1378mm to/à 1403mm	19 5/8" / 498mm	32 3/16" / 818mm	11 / 12 / 25 / 29	40	NA
P_KP57	75" / 1905mm	31" / 787mm	57 5/8" to/à 58 5/8" 1464mm to/à 1489mm	23" / 512.76mm	32 3/16" / 818mm	11 / 12 / 25 / 29	40	ABF3260 , ABF3660 , ABF4260 , ABF4860
P_KP58	75" / 1905mm	31" / 787mm	58 5/8" to/à 59 5/8" 1489mm to/à 1514mm	24" / 512.76mm	32 3/16" / 818mm	11 / 12 / 25 / 29	40	NA

Options

Insert Code X or G / Insérer le code X ou G

Height becomes 76 1/2"
Hauteur devient 76 1/2"

Shelves are installed 10" from the top
Tablettes sont installées 10" à partir du haut

Insert Code L or R / Insérer le code L ou R

Insert Code M, Q, T or R / Insérer le code M, Q, T ou R

Insert Code A, B, C, or E / Insérer le code A, B, C, ou D

* Available in Polished Chrome (11) and Brushed Nickel (25)
Disponible en Chrome (11) et en Nickel Brossé (25)

Insert Code H (flat) or Y (round) / Insérer le code H (plat) ou Y (rond)

Towel Bar installs onto a Return Panel
Le porte-serviette est fixé au panneau de côté

Available in two FINISHES:
Disponible en deux finis:
CHROME / CHROME
BRUSHED / BROSSÉ

75"
1905mm

37 1/2"
952.5mm

Center
Centre