

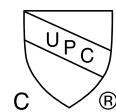
**Madrigal** | Acrylic bathtub / *Baignoire en acrylique*



Model shown / Modèle présenté : BZMA6731-18

**FEATURES / CARACTÉRISTIQUES :**

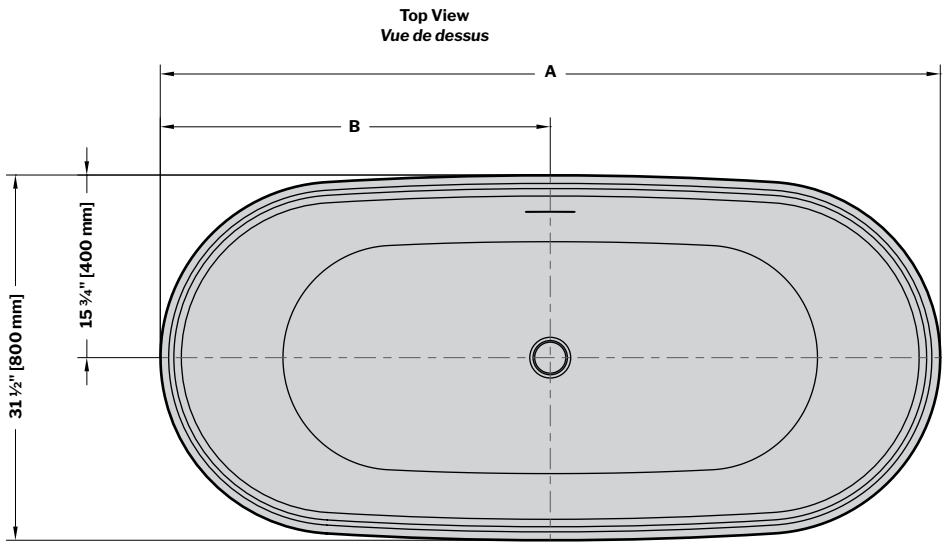
- Sturdy construction with fibreglass reinforcement  
*Construction de fibre de verre solide renforcée*
- Easy to clean white high-gloss surface  
*Surface blanche très brillante et facile d'entretien*
- Spacious freestanding bathtub for better comfort  
*Baignoire spacieuse autoportante pour un confort accru*
- Easy to install  
*Facile à installer*
- Pre-installed drain and overflow  
*Trop-plein et drain préinstallés pour une installation rapide*
- Ø 1½" Tailpiece included  
*Tube de vidange de Ø 1½" inclus*
- Compatible with Fleurco RapidConnect® drain for freestanding tubs  
*Compatible avec le drain de plancher Fleurco RapidConnect® pour baignoires autoportantes*



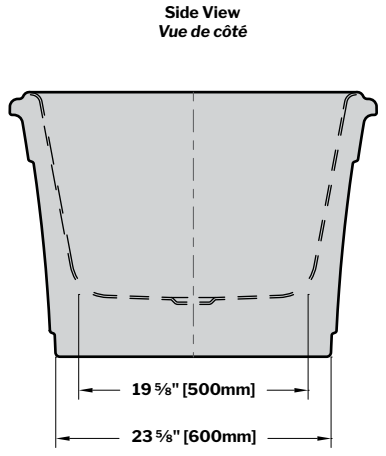
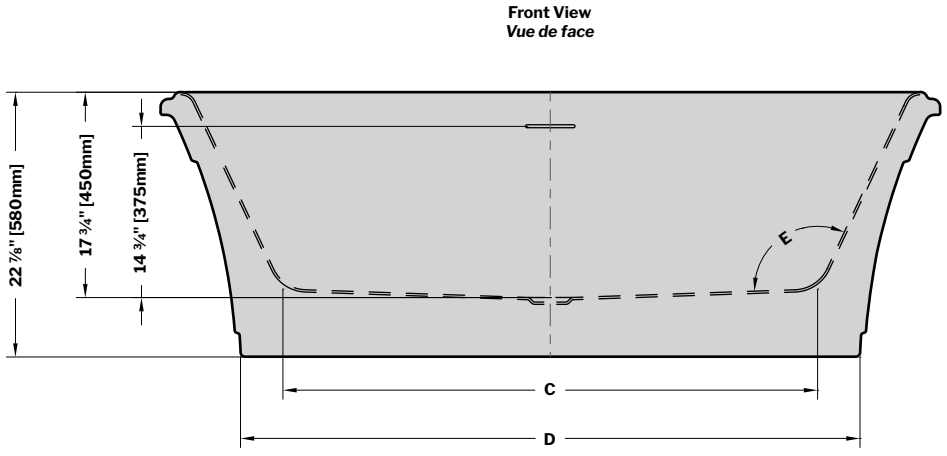
garantie  
limitée de  
**10** ans  
year limited  
warranty

**Technical information / Information technique**

Project / Projet : Contact : Date : Tel / Tél :	Products and specifications are subject to change without notice. Please contact our sale office for any further enquiry.  <i>Les produits et les caractéristiques peuvent être modifiés sans préavis. Pour toute demande de renseignements, veuillez communiquer avec notre service à la clientèle.</i>	<b>TUB DRAIN COVER FINISH FINI DU COUVERCLE DE DRAIN</b>
		<b>Included / Inclus</b> White / Blanc: TUBDRAINCOVER-18  <b>Optional / Optionnel</b> Chrome: TUBDRAINCOVER-11 Brushed Nickel / Nickel brossé: TUBDRAINCOVER-25 Matte Black / Noir mat: TUBDRAINCOVER-33



MODEL MODÈLE	NET WEIGHT POIDS NET		CAPACITY CAPACITÉ	
	LB	KG	US GAL	L
<b>BZMA5931</b>	99	45	55	210
<b>BZMA6731</b>	104	50	67	255



Tolerance on dimensions/ Tolérance des dimensions: ± 1/4" [6 mm]

MODEL MODÈLE	A	B	C	D	E
<b>BZMA5931</b>	59" 1500mm	29 1/2" 750mm	40 1/8" 1020mm	45 1/4" 1150mm	113°
<b>BZMA6731</b>	66 7/8" 1700mm	33 1/2" 850mm	45 7/8" 1165mm	53 1/8" 1350mm	117°

