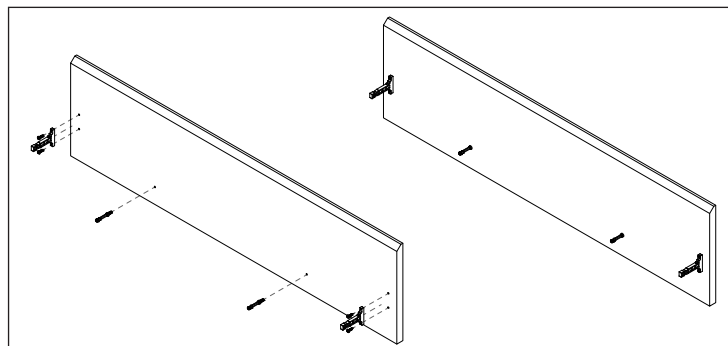
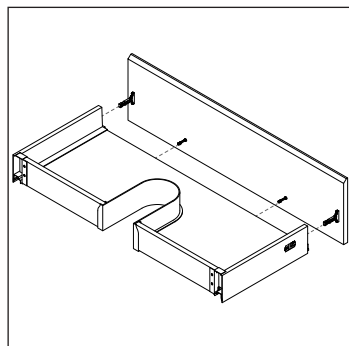


## ASSEMBLAGE DES TIROIRS / ASSEMBLY OF DRAWERS



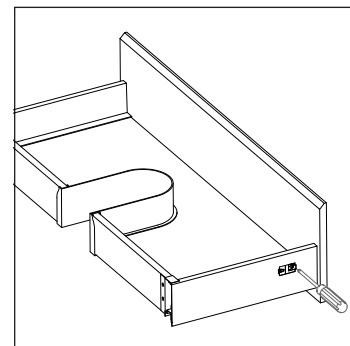
**01**

Installez les goujons et les attaches sur la façade de tiroir.  
Install the dowels and fasteners on the drawer front.



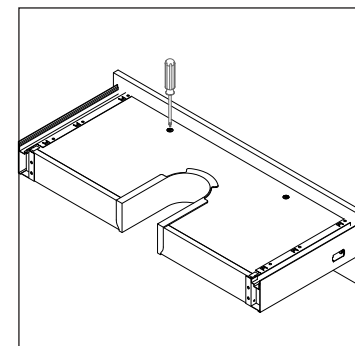
**02**

Positionnez la façade sur le tiroir et glissez le en place.  
Position the front on the drawer and slide it into place.



**03**

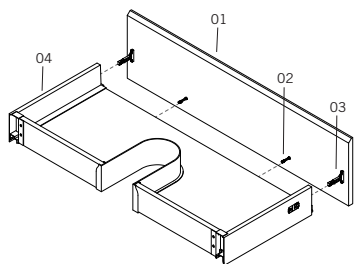
Utilisez le tournevis et faire environ un quart de tour dans le sens antihoraire afin de barrer la façade en place. Répétez de l'autre côté.  
Use the screwdriver and make a quarter of a turn anti clockwise to lock the face in position. Repeat on the other side.



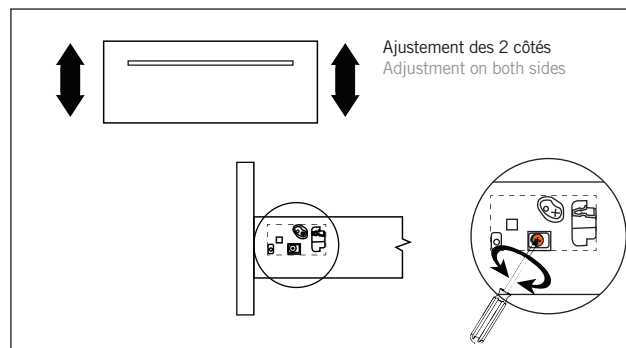
**04**

Répétez l'étape 03 sur les cames sous le tiroir afin de sécuriser les goujons en place.  
Repeat step 03 on the cams underneath the drawer to secure the comes in position.

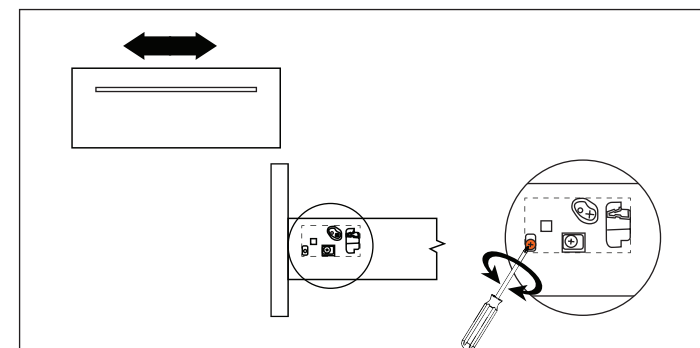
## PIÈCES / PARTS



## AJUSTEMENT VERTICAL / VERTICAL ADJUSTMENT



## AJUSTEMENT HORIZONTAL / HORIZONTAL ADJUSTMENT



Vérifiez que toutes les pièces de votre tiroir sont dans l'emballage.  
Make sure you have all the parts in hand.

Make sure you have all the parts in hand.

### LISTE DES PIÈCES / PARTS LIST

01 Façade de tiroir / Drawer front

02 Goujons / Dowels

03 Attaches / Fasteners

04 Tiroir / Drawer