



RKN1031BL

MERCI! / THANK YOU!

Merci d'avoir choisi un lavabo Kuma ou Kayo de Rubi. Nous vous recommandons de lire attentivement les instructions qui suivent pour vous assurer que votre lavabo soit correctement installé. Prenez soin de bien déballer votre lavabo.

Thank you for purchasing a Kuma or Kayo basin from Rubi. Please read the following instructions to make sure your basin will be installed properly. Carefully unpack and examine your new basin.



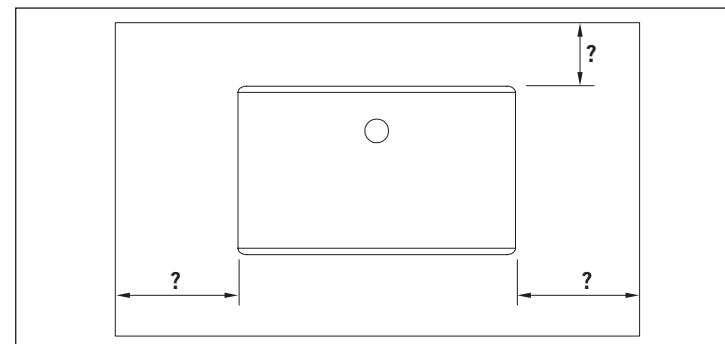
RKN1036BL

AVIS / NOTICE

Rubi vous recommande de toujours avoir en main votre lavabo et de vérifier les mesures exactes avant d'en faire l'installation.

Specifications may vary from one basin to another. Rubi reminds you to always have your basin and check the exact measurements before you do the installation.

PRÉPARATION DU COMPTOIR / COUNTERTOP PREPARATION



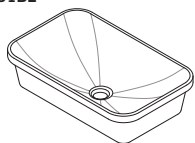
01

Allouez la distance nécessaire à l'installation du robinet choisi (comptoir ou mural) et définissez les distances d'installation.

Sufficient distance to the finished wall should be allowed based on the chosen faucet (deck mount or wallmounted) and set installation range.

PIÈCES / PARTS

RKN1031BL



RKN1036BL



Assurez-vous d'avoir en main tous les outils et matériaux énumérés.
Please make sure you have all the following tools and materials.

LISTE DES PIÈCES / PARTS LIST

01 Lavabo / Basin

OUTILS / TOOLS

- 01 Galon à mesurer / Measuring tape
- 02 Crayon / Pencil
- 03 Adhésif silicone / Silicone adhesive
- 04 Scie sauteuse / Jigsaw

OUTILS / TOOLS

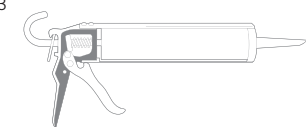
01



02



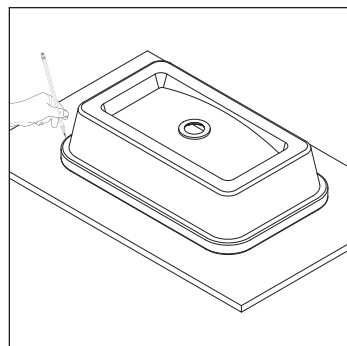
03



04



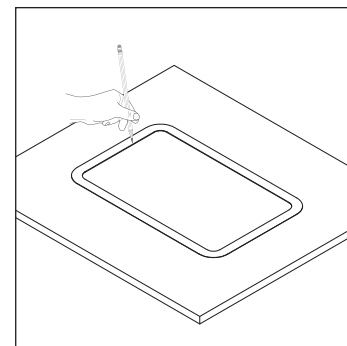
INSTALLATION DU LAVABO / WASHBASIN INSTALLATION



01

Renverser le comptoir et placer le lavabo à l'emplacement désiré. Prenez soin d'allouer la distance nécessaire à l'installation du robinet. Tracer le contour du lavabo.

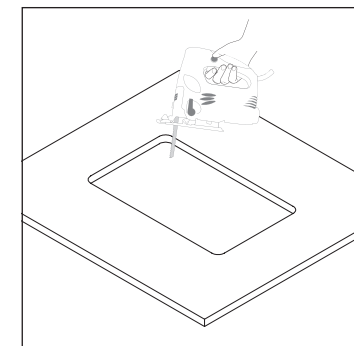
Put the counter face down and place the basin where it should be. Sufficient distance to the finished wall should be allowed based on the chosen faucet. Trace around the basin.



02

Tracer la ligne de coupe 1/2" à l'intérieur du premier tracé.

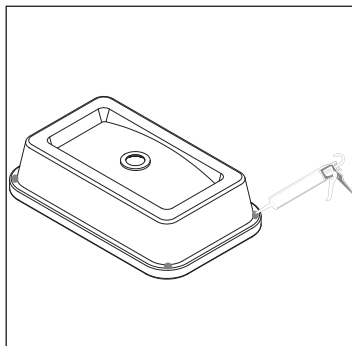
Trace a cutting line 1/2" inside the first line.



03

Percer le comptoir.

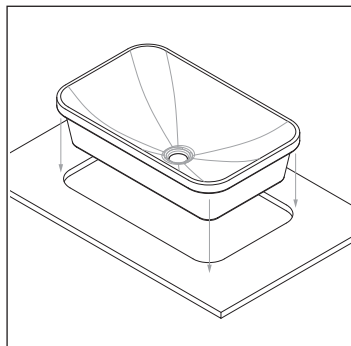
Make the hole in the counter.



04

Appliquer des points d'adhésif silicone aux quatre coins du lavabo.

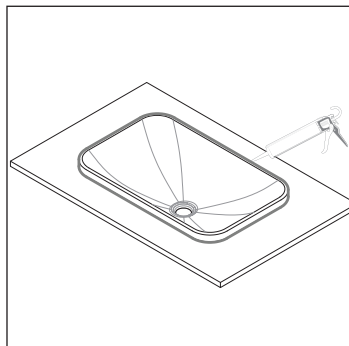
Apply silicone adhesive dots to the four corners of the sink.



05

Centrer le lavabo sur l'ouverture en vous guidant sur les marques et essuyer le surplus d'adhésif dans le joint intérieur.

Center basin over cutout using draw lines and remove excess sealant from inside lip.



06

Appliquer un cordon d'adhésif silicone sur le rebord du lavabo. Laisser sécher 24 heures.

Apply a bead of silicone adhesive to the basin rim. Let dry for 24 hours.

ENTRETIEN / MAINTENANCE

Pour nettoyer votre lavabo, un nettoyant liquide sans abrasif, de l'eau chaude et un linge doux suffiront pour faire disparaître saletés, taches et traces d'accumulation de savon. Rincez après le nettoyage et asséchez avec un linge doux sec pour retrouver le lustre original.

Do not use harsh abrasives cleaners to clean basin surfaces. A mild detergent, warm water and a soft cloth will remove normal dirt and soap accumulations on its surface. Rinse thoroughly after cleaning and polish with a soft dry cloth to restore original luster.