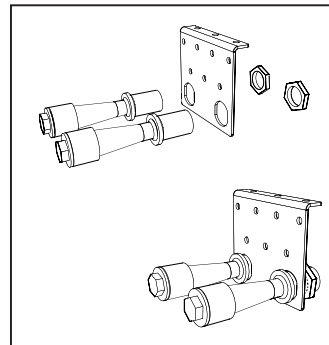
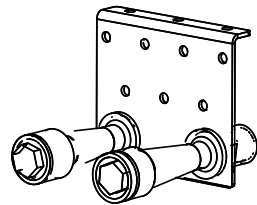
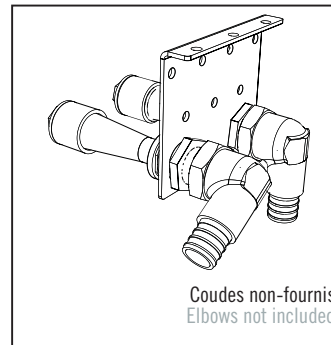


ÉTAPES / STEPS



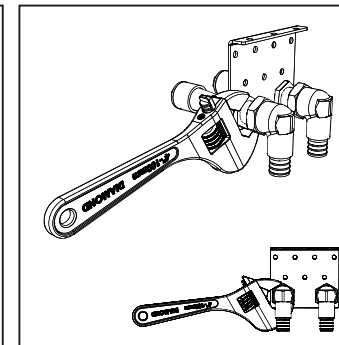
01
Assemblez les raccords sur la plaque en laissant ceux-ci flottants (sans serrer) de manière à ce que les raccords puissent encore tourner.

Assemble the fittings loosely on the plate making sure they can still rotate.

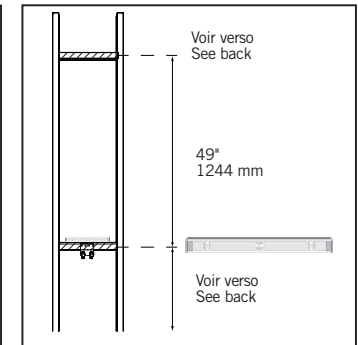


02
Installez des coudes à angle 90 au bout des raccords. Prendre soin de bien étancher les filets.

Install elbows at the end of the fittings. Take care to properly seal the threads.



03
Finalisez le serrage des écrous de raccords
Finalize the tightening of the fitting nuts.



04
Préparez la structure de fixation du mur. Pour ce faire, déterminez la hauteur idéale du robinet de douche (référez vous à l'image au verso de cette page).

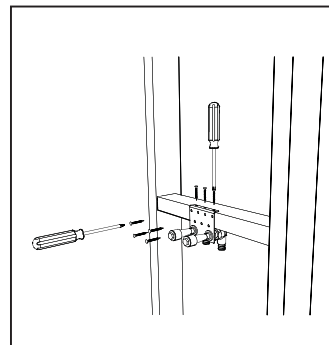
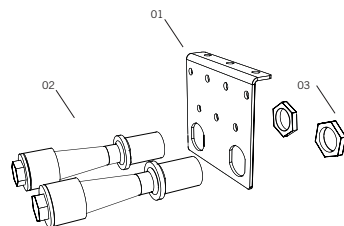
Prepare the wall fixing structure. To do this, determine the ideal height of the shower valve (refer to the image on the back of this page).

PIÈCES / PARTS

Liste complète des pièces pour l'assemblage
Complete parts list for installation

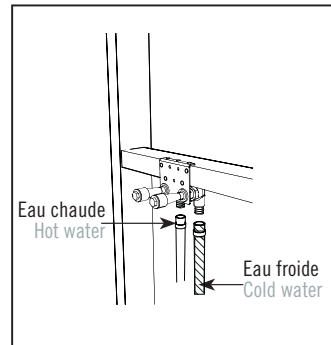
LISTE DES PIÈCES / PARTS LIST

- 01 Plaque de fixation / Installation bracket
- 02 Raccord de branchement / Rough pipe
- 03 Écrou / Nut

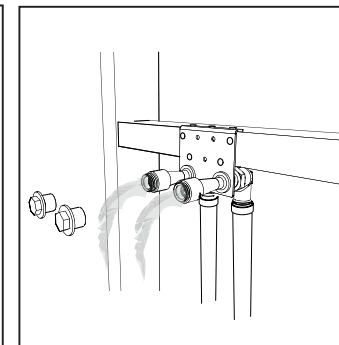


05
Fixez la plaque sur la première section horizontale.

Install the bracket on the first horizontal support.

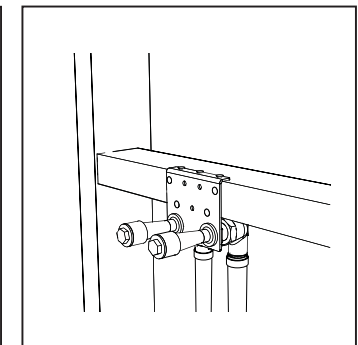


06
Effectuez le branchement des arrivées d'eau
Connect the water inlets



07
Enlevez les bouchons et purger les arrivées d'eau puis remettre les bouchons en place

Remove the caps and bleed the inlets. Screw the caps back in place.



08

HAUTEUR IDÉALE / IDEAL HEIGHT

Avant l'installation, nous vous recommandons de déterminer la hauteur de la douche de sorte que le jet du haut arrive environ à la hauteur des épaules.

Nous suggérons que le robinet soit fixé à une distance de 30" à 35" du niveau du plancher.

Before installation, we recommend that you determine the height of the shower so that the top stream reaches approximately shoulder height.

We suggest that the valve be fixed at a distance of 30" to 35" from the floor level.

