



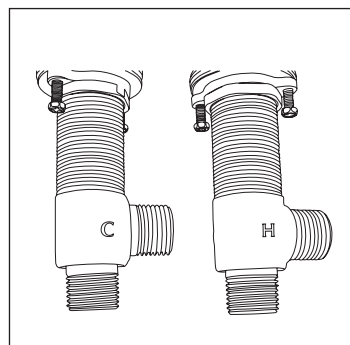
Alex	RCA18A
Gaël	RCA18G
Billie	RCA18B
Dana	RCA18D
Evita	RLA18E
Gabriella	RLA18G
Hadria	RLA18H
Jawa	RAF18J
Kali	RAF18K
Qabil	RAR18Q
Saida	RAR18S
Usagi	RAS18U
Yodo	RAS18Y

Diamètre de perçage / Drilling diameter:
 Bec / Spout: 1" 3/8 (35 mm)
 Poignée / Handle: 1" 3/8 (35 mm)

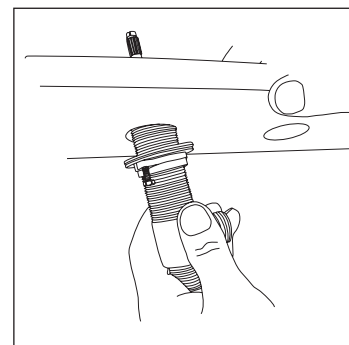
Ce manuel couvre les instructions d'installation de tous les robinets de lavabo 8" c.c. de la collection Viso. Il se peut que pour des séries particulières, quelques étapes diffèrent.

This manual covers the instructions for the installation of 8" c.c. basin faucets of the Viso collection. It is possible that, for some specific models, some steps differ.

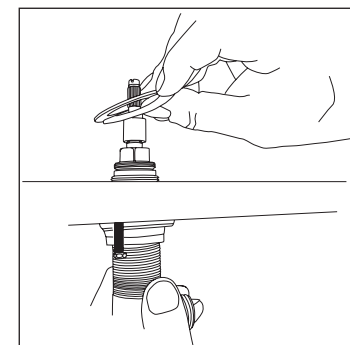
ÉTAPES / STEPS



01
 Les bases de poignées sont marquées d'un C pour l'eau froide et d'un H pour l'eau chaude.
 The handle bases are marked with a C for cold water and an H for hot water.

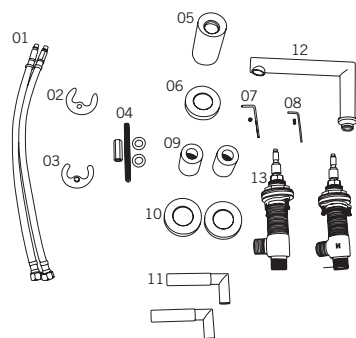


02
 Après avoir séparé les jeux d'écrous et d'anneaux, insérez la base support de la première poignée avec un jeu d'anneaux de caoutchouc et de métal.
 After separating the sets of nuts and rings, insert the first handle support base with a rubber and a metallic ring set.



03
 Glissez le deuxième jeu d'anneaux de caoutchouc et de métal.
 Slide the second set of rubber and metal rings.

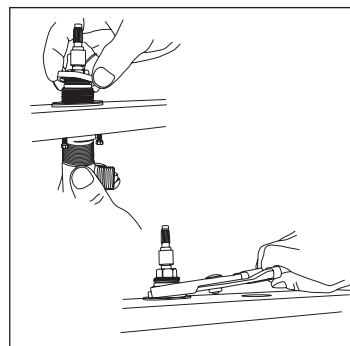
PIÈCES / PARTS



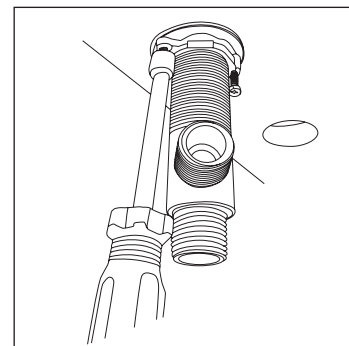
Vérifiez que toutes les pièces de votre robinet sont dans l'emballage.
 Make sure you have all the parts in hand.

LISTE DES PIÈCES / PARTS LIST

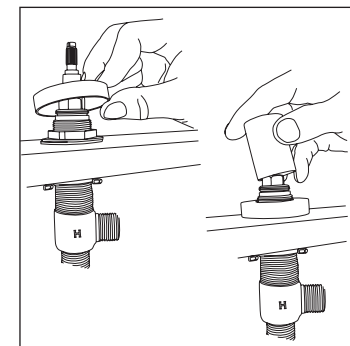
- 01 Boyaux flexibles / Flexible hoses
- 02 Bague de fixation caoutchouc / Rubber mounting ring
- 03 Bague de fixation métal / Metal mounting ring
- 04 Tige de fixation et écrou / Fixing rod and nut
- 05 Corps du bec / Spout body
- 06 Bride du corps du bec / Spout body flange
- 07 Clé et vis à tête hexagonale / Hex key and nuts
- 08 Clé et vis à tête hexagonale / Hex key and nuts
- 09 Corps poignées / Handle bodies
- 10 Brides poignées / Handle flange
- 11 Poignées / Handles
- 12 Bec / Spout
- 13 Bases poignées / Handle bases



05
 Insérez l'écrou de la base.
 Vissez l'écrou supérieur de la base.
 Insert base top nut.
 Tighten base top nut.

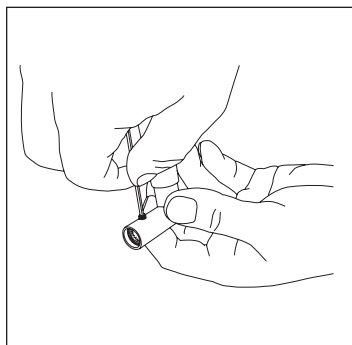


06
 Serrez bien les vis de fixation de la base de la poignée.
 Tighten handle base fixation screws properly.

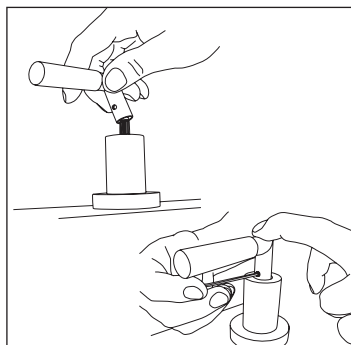


07
 Insérez la bride de finition de la poignée, puis le corps de la poignée.
 Insert finishing handle flange then, the handle body.

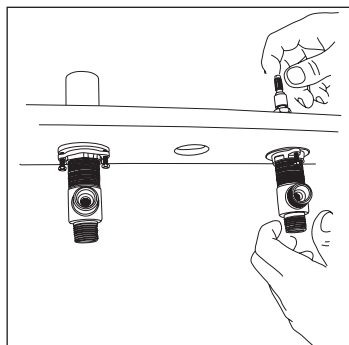
ÉTAPES / STEPS



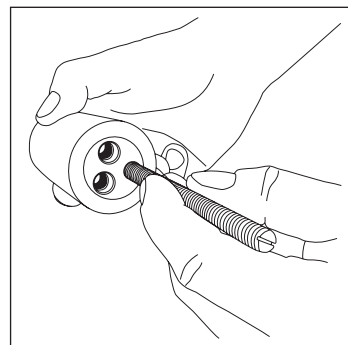
08
Insérez et vissez la vis à tête hexagonale de la poignée.
Insert and screw the hex screw of the handle.



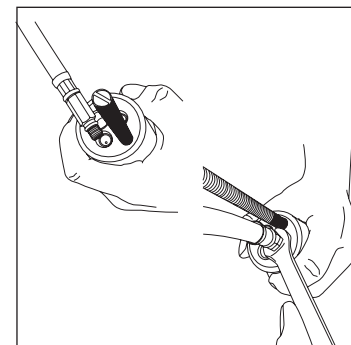
09
Glissez la poignée en place. Alignez et validez la poignée en position fermée. Validez la poignée en position ouverte au maximum. Serrez en position.
Slide handle in place. Align and validate the handle in the closed position. Validate the handle in the open position at maximum level. Tighten in place.



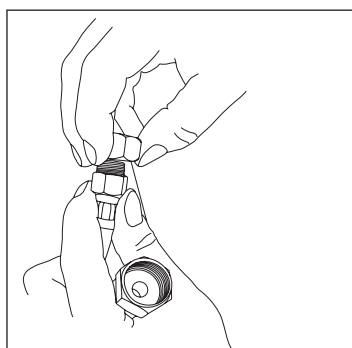
10
Répétez le processus pour la 2ième poignée.
Repeat process for second handle.



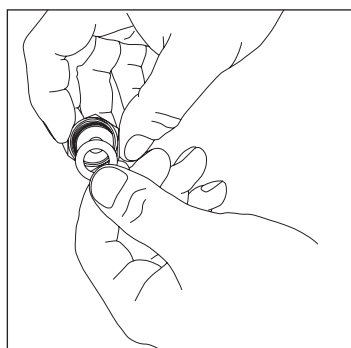
11
Insérez la tige de fixation du corps du bec.
Insert fixing rod in spout body.



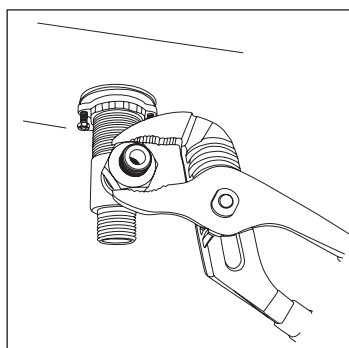
12
Insérez les 2 flexibles d'entrée d'eau. Puis, serrez la base des flexibles.
Insert the 2 water intake flexible hoses. Then, tighten flexible base



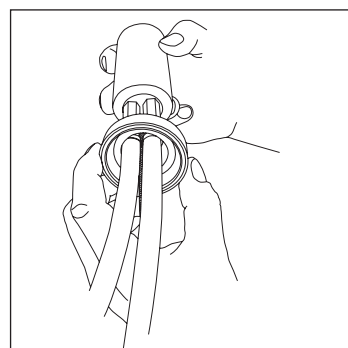
13
Libérez les écrous de fixation des flexibles en les dévissant.
Release the flexible hose nuts by unscrewing them.



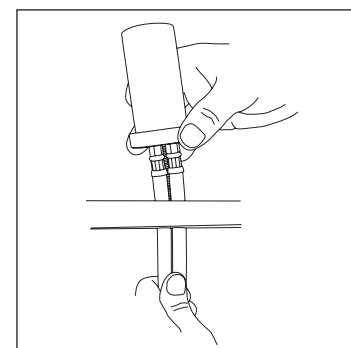
14
Insérez le joint d'étanchéité à la tête des écrous de fixation des flexibles.
Insert sealing gasket at the head of the flexible hose nuts.



15
Raccordez les écrous de fixation des flexibles à la base de chacune des poignées.
Connect the flexible hose nuts at the each handle base.

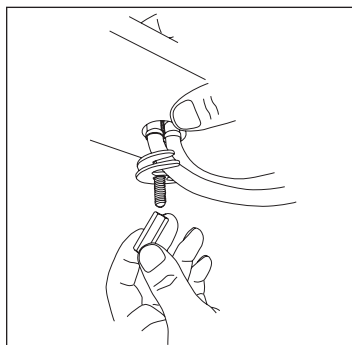


16
Glissez la bride d'étanchéité du corps du bec le long des flexibles.
Slide the spout body sealing flange along the flexibles.

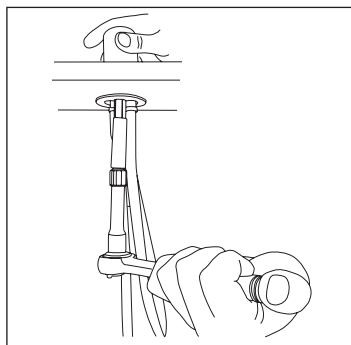


17
Glissez la tige et les flexibles dans le trou de la surface prévue pour le robinet.
Slide rod and hoses through the hole of the surface planned for the tap.

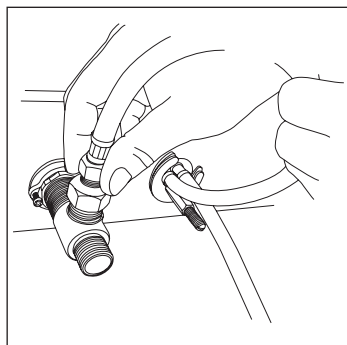
ÉTAPES / STEPS



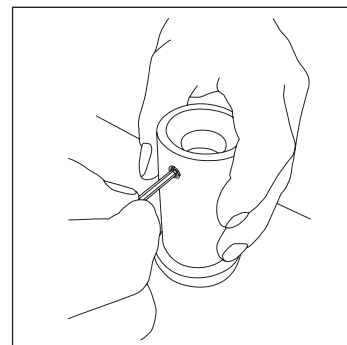
18
 Sous la surface, placez les bagues de fixation de caoutchouc et de métal et vissez l'écrou de la tige de fixation.
 Beneath the surface, place the rubber and metallic mounting rings and tighten the rod nut.



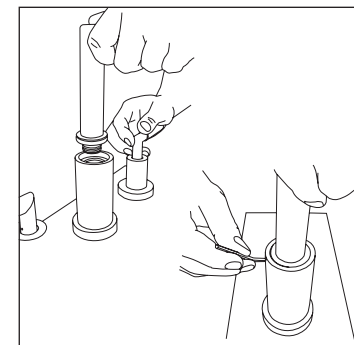
19
 Serrez fermement.
 Tighten firmly.



20
 Raccorder les flexibles reliant le corps du bec à chacune des bases des poignées.
 Connect the flexible hoses linking the spout body to each of the handle bases.



21
 À l'aide de la clé hexagonale, insérez la vis à tête hexagonale du bec en position à l'intérieur du corps du bec.
 Using the Hex key, insert the spout hex screw in place inside the body of the spout.



22
 Placez le bec sur sa base. Après vous être assuré de l'alignement du bec, insérez la vis à tête hexagonale fixant le bec à sa base. Serrez la vis.
 Insert spout on its base. After ensuring the alignment of the spout, insert the hex screw fixing the spout to its base. Tighten screws.

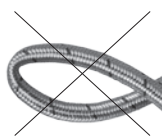
ATTENTION / WARNING

L'utilisation avec une substance autre que l'eau pourrait endommager et causer un bris d'équipement. Éviter tout contact, ainsi que l'entreposage, avec les produits ménagers, chimiques et corrosifs. Ne pas nettoyer avec des produits rugueux ou des matières abrasives. Serrez à la main + 1/4 de tour. / Using a substance other than water could damage and cause equipment failure. Avoid contact and storage, with household products, chemicals and corrosive. Do not clean with rough or abrasive materials. Hand tighten + 1/4 turn.

Installation inadéquate / Improper installation

L'illustration ci-dessous montre une installation inadéquate du flexible. La courbe du flexible est trop aplatie et ne permet pas une bonne circulation d'eau.

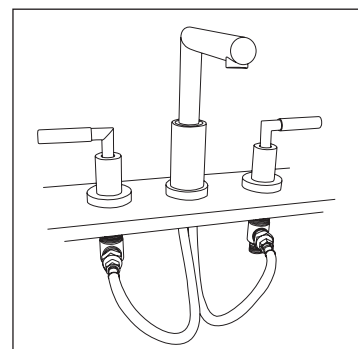
The illustration above shows an improper installation of the hose. The curve of the hose is too flattened and does not allow a good water flow.



Installation adéquate / Proper installation

L'illustration ci-dessous montre une installation appropriée du flexible. La courbe du flexible n'est pas écrasée et permet un raccord adéquat.

The illustration above shows a proper installation of the hose. The curve of the hose is not crushed and allows an adequate fitting.



23
 Il ne reste qu'à accorder les flexibles aux entrées d'eau froide et chaude. Les marques C pour l'eau froide et H pour l'eau chaude servent d'indicateurs.
 Last step is to connect the hoses of the hot and cold water intakes. C for cold water and H for hot water markings are used as indicators.

ENTRETIEN / MAINTENANCE

Pour nettoyer votre robinet, un savon doux, de l'eau chaude et un linge doux suffiront pour faire disparaître saletés, tâches et traces d'accumulation de savon. Rincez après le nettoyage et séchez avec un linge doux et sec pour retrouver le lustre original de votre robinet. La garantie sera nulle et non avenue dans les cas d'utilisation de produits nettoyants inadaptés (particulièrement ceux contenant des agents abrasifs, cires, alcools, ammoniacaux, javellisants, acides, des solvants ou autres produits chimiques corrosifs), qu'ils soient utilisés par l'acheteur ou par un tiers pour l'acheteur/propriétaire.

A mild detergent, warm water and a soft cloth will remove normal dirt and soap accumulations on your faucet. Rinse thoroughly after cleaning and wipe with a soft dry cloth to restore original luster on its surface. Do not use harsh abrasives cleaners to clean your faucet. The warranty will be void in case of use of unsuitable cleaning products (especially those containing abrasive cleansers, waxes, alcohols, ammoniated, bleach, acids, solvents or other harsh chemicals), whether they are used by the purchaser or a third party for the buyer/owner.

