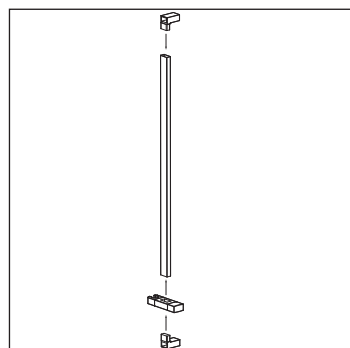
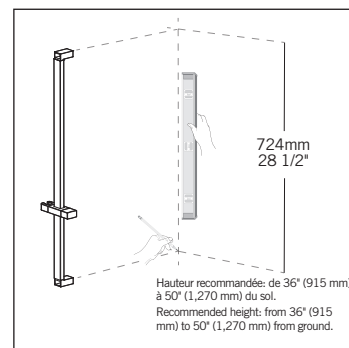




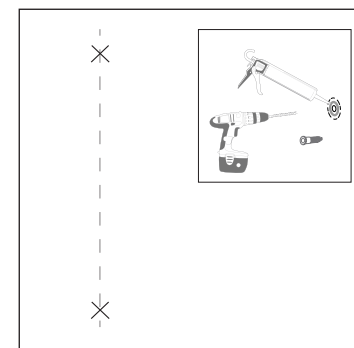
## INSTALLATION DE LA BARRE | SHOWER BAR INSTALLATION



**01**  
Glissez le support à douche sur la barre de douche et insérez les attaches murales.  
Slide the hand shower support on the shower bar and insert both wall anchors.



**02**  
Déterminez la hauteur d'installation désirée. Marquez les emplacements de perçages.  
Determine desired height and mark both drilling positions.



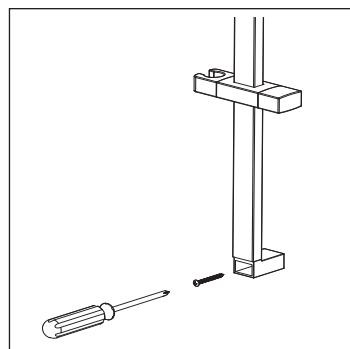
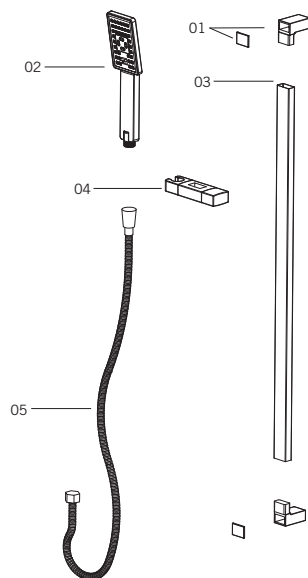
**03**  
À l'aide d'une mèche, percez les trous d'ancrages. Remplir les trous de silicone et insérez les ancrages de vis.  
Using a drill bit, drill the anchors holes. Fill holes with silicone and insert screw anchors.

## PIÈCES / PARTS

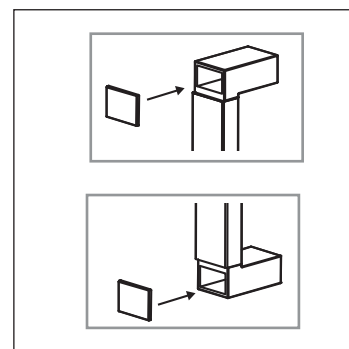
Vérifiez que toutes les pièces de votre barre de douche sont dans l'emballage.  
Make sure you have all the parts in hand.

### LISTE DES PIÈCES / PARTS LIST

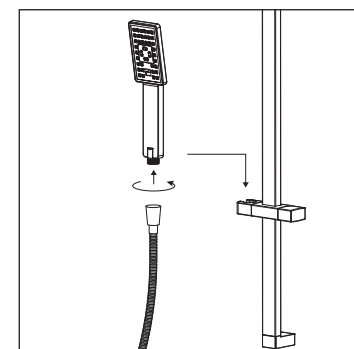
- 01 Attaches murales et capuchons | Wall anchors and caps
- 02 Douche à main | Hand shower
- 03 Barre de douche | Shower bar
- 04 Support à douche à main | Hand shower holder
- 05 Tuyau souple | Flexible hose



**04**  
Vissez les attaches murales au mur.  
Screw the wall anchors in place.



**05**  
Insérez les capuchons sur les attaches murales.  
Insert caps on the wall anchors.



**06**  
Vissez le tuyau flexible sur la douche, puis placez la douche sur le support.  
Screw the hose on the hand shower. Place the hand shower on the holder.

## ENTRETIEN / MAINTENANCE

Pour nettoyer votre barre de douche, un savon doux, de l'eau chaude et un linge doux suffiront pour faire disparaître saletés, tâches et traces d'accumulation de savon. Rincez après le nettoyage et asséchez avec un linge doux et sec pour retrouver le lustre original de votre barre de douche. La garantie sera nulle et non avenue dans les cas d'utilisation de produits nettoyants inadaptés (particulièrement ceux contenant des agents abrasifs, cires, alcools, ammoniacs, javellisants, acides, des solvants ou autres produits chimiques corrosifs), qu'ils soient utilisés par l'acheteur ou par un tiers pour l'acheteur/propriétaire.

A mild detergent, warm water and a soft cloth will remove normal dirt and soap accumulations on your shower bar surface. Rinse thoroughly after cleaning and wipe with a soft dry cloth to restore original luster on its surface. Do not use harsh abrasives cleaners to clean your shower bar. The warranty will be void in case of use of unsuitable cleaning products (especially those containing abrasive cleansers, waxes, alcohols, ammoniated, bleach, acids, solvents or other harsh chemicals), whether they are used by the purchaser or a third party for the buyer/owner.