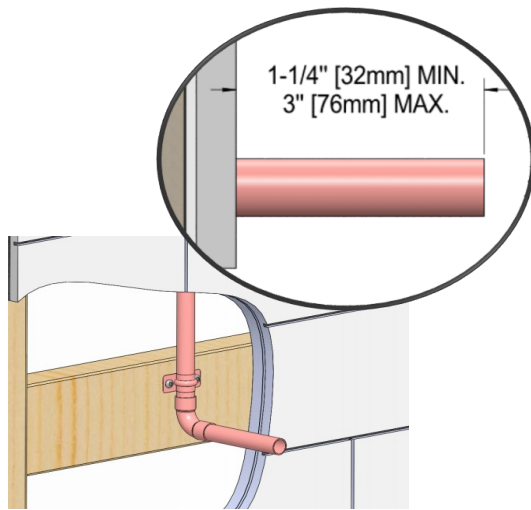


**INSTALLATION MANUAL / GUIDE D'INSTALLATION**

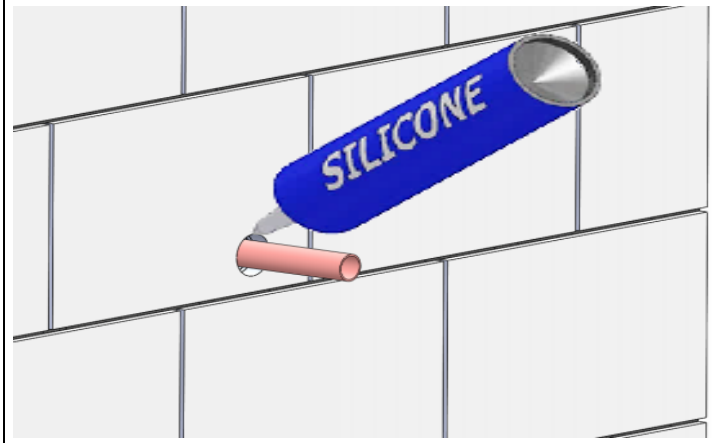
**1**

- This bath spout has been designed for use with 1/2" copper pipe.
- Ce bec de bain a été conçu pour être utilisé avec un tuyau de cuivre 1/2 ".



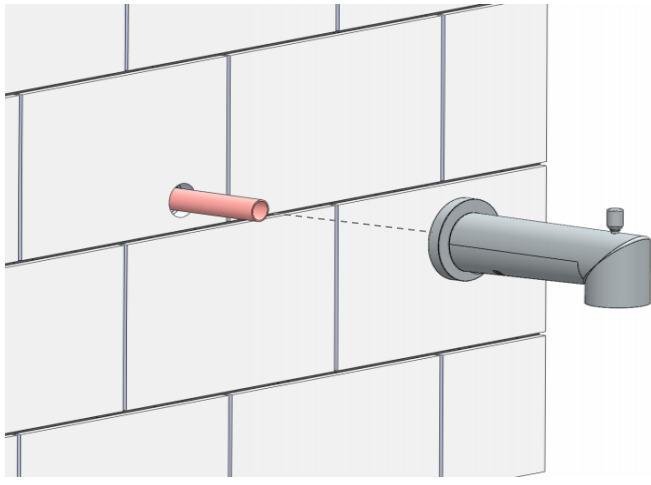
**2**

- It is necessary to make a silicone joint around the copper pipe. Do not use ceramic grout, only silicone will ensure the sealing.
- Il est nécessaire de faire un joint de silicone autour du tuyau de cuivre. Ne pas utiliser de coulis à céramique, seulement le silicone assurera une étanchéité maximale contre les fuites.)



**3**

- Clean the end of the pipe, it must be cut straight and deburred. Slide the tub spout in place.
- Prenez soin de nettoyer l'embout du tuyau, il doit être coupé droit et ébavurer. Glissez le bec de bain en place.



**4**

- Tighten the screw to secure the bath spout in place.
- Serrez la vis pour fixer le bec de bain en place.

