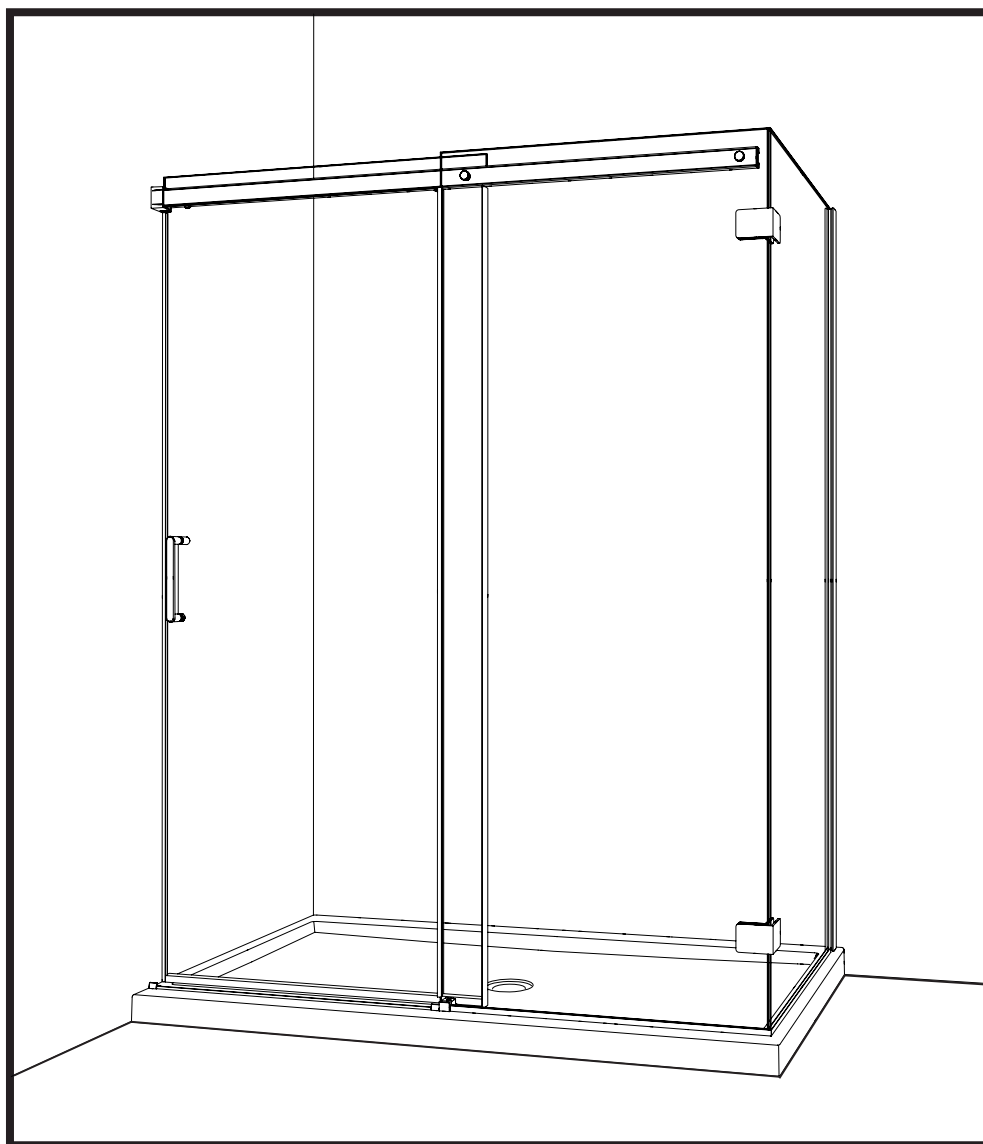


INSTALLATION MANUAL - *GUIDE D'INSTALLATION*

NAS012



Please keep this manual and product code number for future reference and for ordering replacement parts if necessary.

Veillez conserver ce manuel et le code de produit pour des références futures, et au besoin, la commande de pièces de rechange.

GENERAL INSTRUCTIONS

- Read this manual carefully and completely before proceeding.
- It is recommended that you wear safety glasses at all times during the installation.

En

INSTALLATION OVER CERAMIC TILES

- If your shower door is to be installed over ceramic tiles, the tiles should lay completely under the wall jamb.
- Silicone should be used to seal the gap where the ceramic tiles meet the fixed panel.

NOTICE

- Caulking: no sealant is required inside the shower, unless otherwise stated.
- Some models are equipped with clear sealing gaskets.

CARE FOR YOUR SHOWER DOOR

- Never use scouring powder pads or sharp instruments on metal pieces or glass panels. An occasional wiping down with a mild soap diluted in water is all that is needed to keep the panels and aluminum parts looking new.
- We recommend wiping the glass panels with a squeegee after each use.

INSTRUCTIONS GÉNÉRALES

- Lire attentivement et complètement le manuel d'installation avant de procéder.
- Il est recommandé de porter des lunettes de sécurité en tout temps lors de l'installation.

Fr

INSTALLATION SUR LES TUILES EN CÉRAMIQUE

- Si votre porte de douche doit être installée sur une bordure en céramique, le jambage doit reposer complètement sur cette dernière.
- Le calfeutrage doit être appliqué sur le côté extérieur de la douche où le panneau fixe rencontre la bordure en céramique.

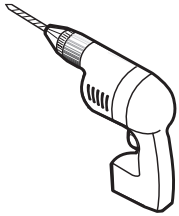
NOTE

- Calfeutrage: aucun scellant n'est nécessaire à l'intérieur de la douche.
- Certains modèles sont dotés de joints d'étanchéité clairs.

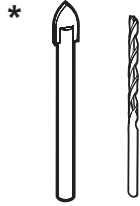
L'ENTRETIEN DE VOTRE DOUCHE

- Ne jamais utiliser de poudre ou de tampon à récurer, ni d'instrument tranchant sur les parties en métal ou en verre. De temps à autre, il suffit de nettoyer la porte avec une solution d'eau et un détergent doux pour conserver l'aspect neuf des panneaux de verre et du cadre en aluminium.
- Nous recommandons de passer une raclette de douche sur les panneaux de verre après chaque utilisation.

TOOLS REQUIRED / OUTILS REQUIS



DRILL
PERCEUSE



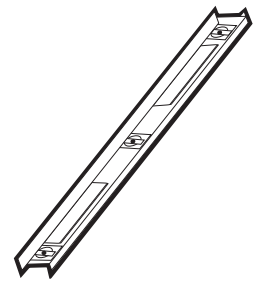
1/4" & 1/8" DRILL BITS
MÈCHE 1/4" & 1/8"



LOCKING PLIERS
PINCE SERRE



SCREWDRIVER
TOURNEVIS



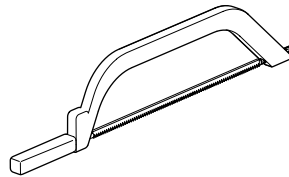
LEVEL
NIVEAU



PENCIL
CRAYON



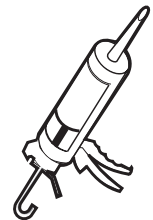
SAFETY GLASSES
LUNETTES DE SÉCURITÉ



HACKSAW
SCIE À MÉTAUX



MALLET
MAILLET



SILICONE
SCCELLANT

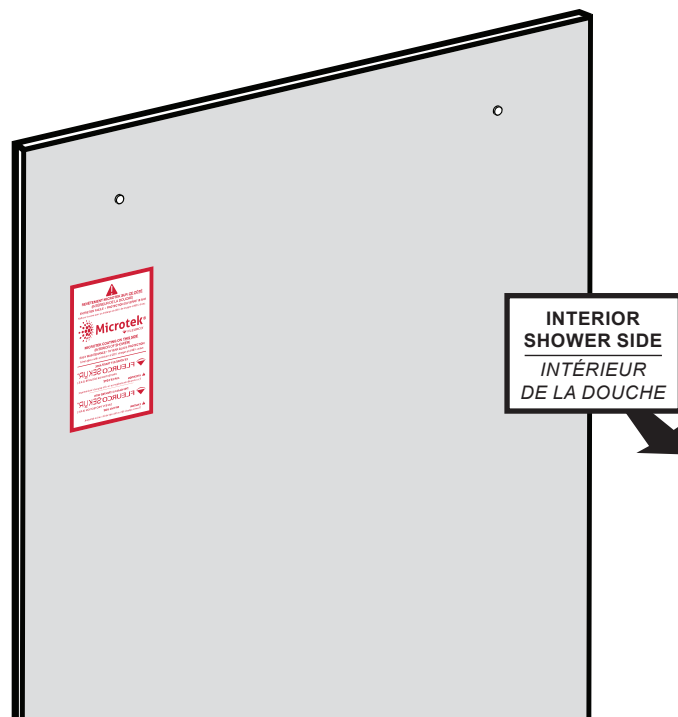
* Use a 1/4" drill bit for ceramic when drilling into ceramic tiles

* Utiliser une mèche de 1/4" destiné à céramique lors du perçage des tuiles en céramique.

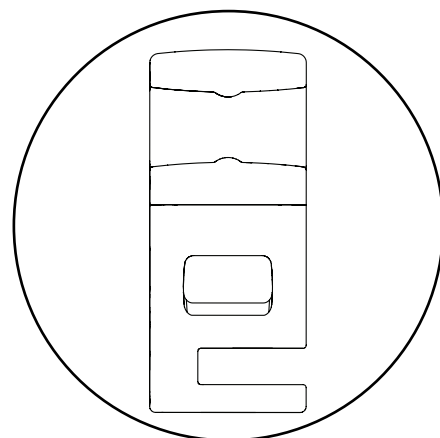
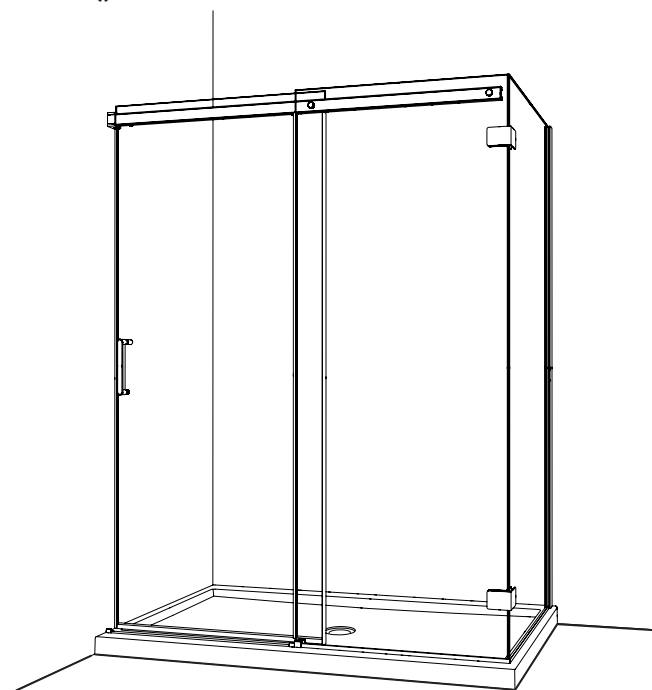
DETECTING THE S.R.T SIDE ON THE GLASS / DÉTECTER LE CÔTÉ S.R.É SUR LE VERRE

The panels are treated differently on each side. Locate the Microtek and S.R.T label that is installed on the **MICROTEK** side (the **INTERIOR** side of the shower). Remove the sticker at the end of the installation.

Les panneaux ont un traitement différent sur chaque côté. Localiser l'étiquette Microtek et S.R.É qui est installée sur le côté du **MICROTEK** (la face **INTÉRIEURE** de la douche). Retirer l'étiquette à la fin de l'installation.



*

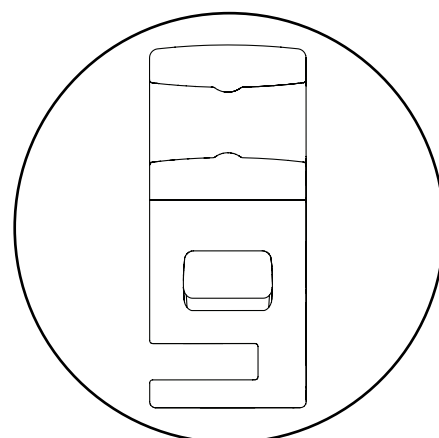
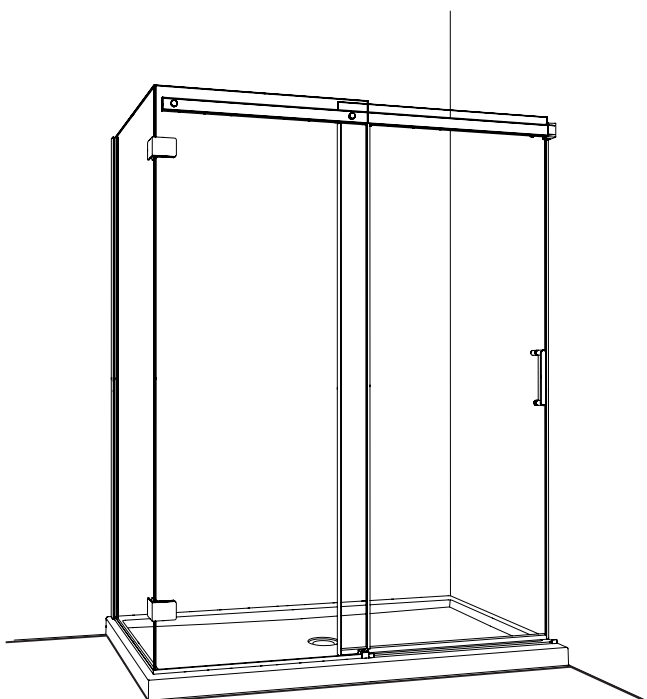


NAS-BTMGUIDE-XX-L

NAS__-__-40L

* This configuration is illustrated in this manual.

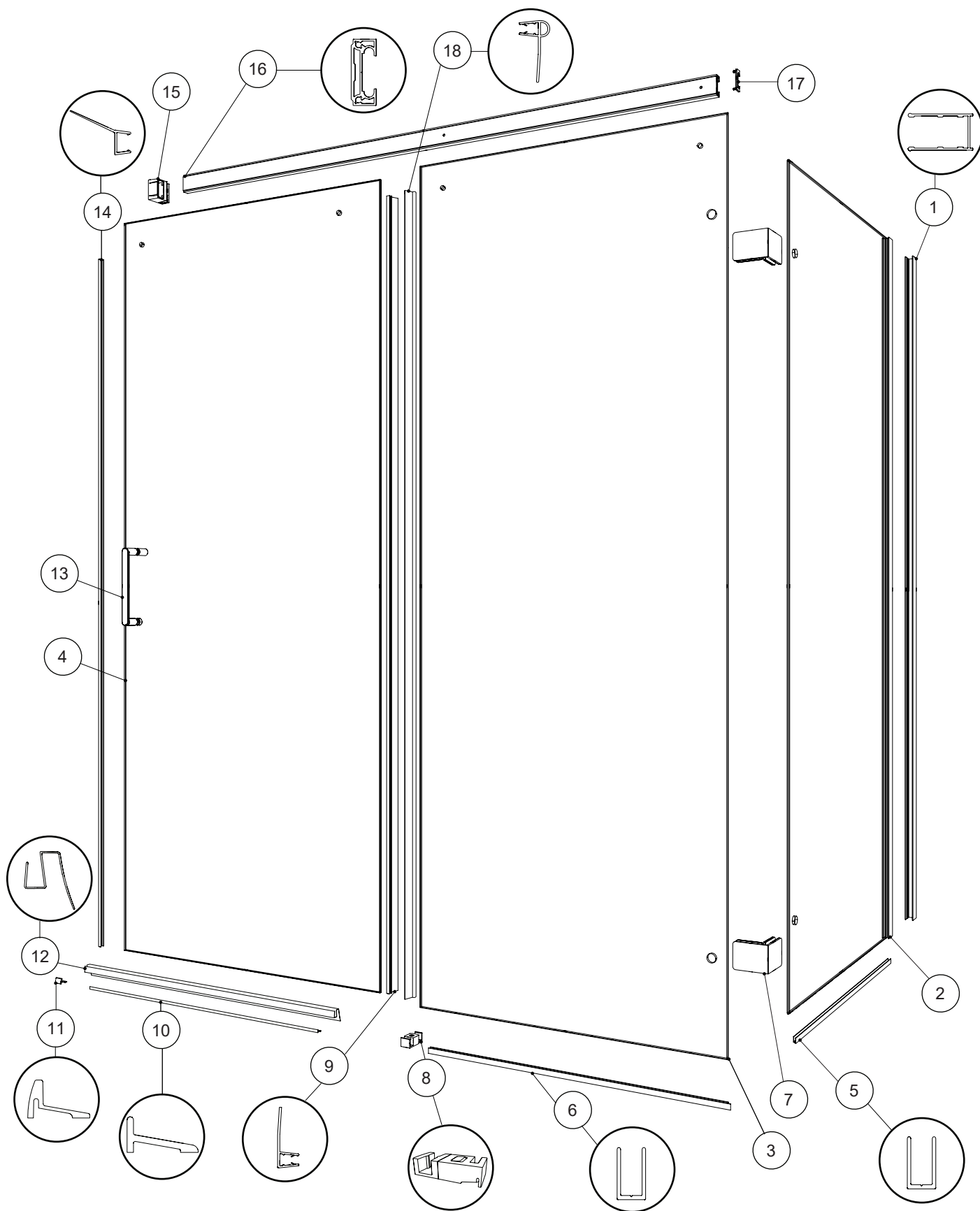
* Cette configuration est illustrée dans ce manuel.



NAS-BTMGUIDE-XX-R

NAS__-__-40R

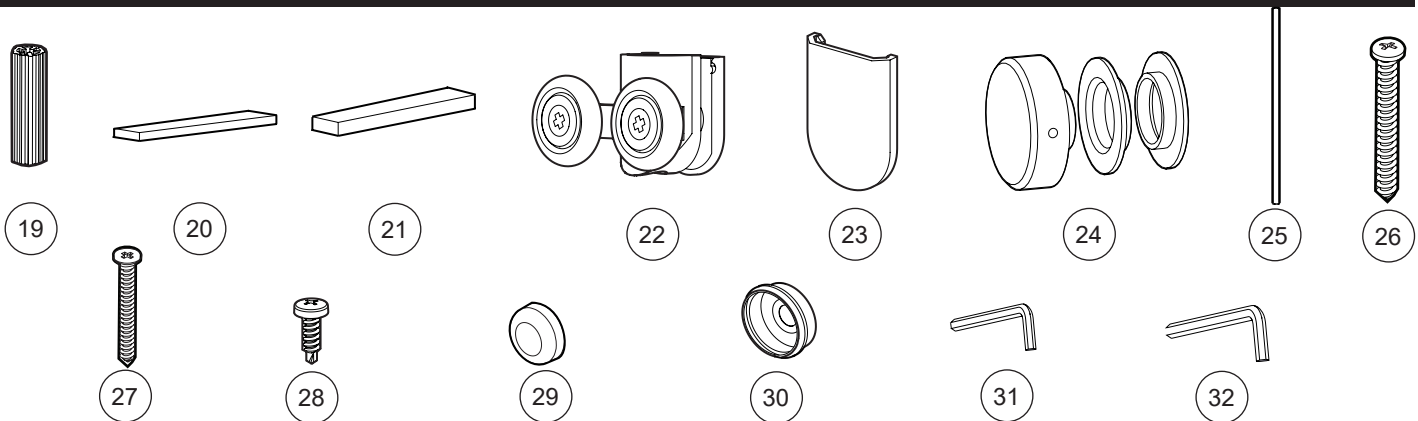
PARTS LISTING / LISTE DES PIÈCES



HARDWARE LISTING / LISTE DE QUINCAILLERIE

ITEM	FLEURCO CODE	PARTS LISTING / LISTE DES PIÈCES	QTY
1	PLAT-WJAMB-33-79 **15419-80	WALL JAMB / JAMBAGE	1
2		RETURN PANEL / PANNEAU DE RETOUR	1
3		FIXED PANEL / PANNEAU FIXE	1
4		DOOR PANEL / PANNEAU DE PORTE	1
5	NA/PJ-UCHANNEL-42-XX	U-CHANNEL FOR RETURN PANEL / PROFILÉ EN «U» POUR PANNEAU DE RETOUR	1
6	NA/PJ-UCHANNEL-42-XX	U-CHANNEL FOR FIXED PANEL / PROFILÉ EN «U» POUR PANNEAU FIXE	1
7	NOVCNRCLIPS-XX	CORNER CLIP / ÉQUERRE DE COIN	2
8	NAS-BTMGUIDE-XX-R NAS-BTMGUIDE-XX-L	BOTTOM GUIDE / GUIDE INFÉRIEUR	1
9	COEX-A310-72	SIDE GASKET / JOINT LATÉRAL	1
10	PLAT-THRESH-33-72 **15405	THRESHOLD / SEUIL	1
11	PENDCAP-XX	THRESHOLD ANCHOR / L'ANCRAGE DU SEUIL	1
12	COEX-N510-40	BOTTOM DOOR GASKET / JOINT INFÉRIEUR POUR LA PORTE	1
13	NA-HANDLE-XX	DOOR HANDLE / POIGNÉE DE PORTE	1
14	COEX-A201-75	SIDE DOOR GASKET - HANDLE SIDE / JOINT LATÉRAL DE LA PORTE - CÔTÉ POIGNÉE	1
15	NA-BRACKET-XX	WALL MOUNT BRACKET / SUPPORT MURAL	1
16	NAW-BAR-48-XX NAW-BAR-60-XX	RUNNING RAIL / BARRE DE ROULEMENT	1
17	NA-BCAP-XX	RAIL CAP / CAPUCHON DE RAIL	1
18	COEX-A200-72	SIDE DOOR GASKET - FIXED SIDE / JOINT LATÉRAL DE LA PORTE - CÔTÉ FIXE	1
ITEM	CODE	HARDWARE LISTING / LISTE DE QUINCAILLERIE	QTY
19		WALL PLUG / CHEVILLE	6
20		CLEAR SETTING BLOCK (1/16") / BLOC À NIVEAU TRANSPARENT (1/16")	4
21		CLEAR SETTING BLOCK (1/8") / BLOC À NIVEAU TRANSPARENT (1/8")	4
22	NA-ROLLER-XX	WHEEL / ROULETTE	2
23		WHEEL CAP / CAPUCHON DE ROULETTE	2
24	NA-FASTENER-XX	FASTENER / FIXATION DE VERRE	2
25		KEY / CLÉ	1
26		PAN HEAD SCREW / VIS À TÊTE CYLINDRIQUE	4
27		FLAT HEAD SCREW / VIS À TÊTE PLATE	2
28		PAN SELF-DRILLING SCREW / VIS PAN AUTO-PERÇANTE	3
29		SCREW CAP / CAPUCHON COUVRE-VIS	3
30		BACK SCREW CAP / L'ARRIÈRE DU CAPUCHON COUVRE-VIS	3
31		HEX KEY 2MM / CLÉ HEXAGONALE 2MM	1
32		HEX KEY 3MM / CLÉ HEXAGONALE 3MM	1

PARTS LISTING / LISTE DES PIÈCES



MEASURE AND CUT THE FIXED AND RETURN PANEL U-CHANNELS
MESURER ET COUPER LES PROFILÉS EN «U» POUR LE PANNEAU FIXE ET LE PANNEAU DE RETOUR

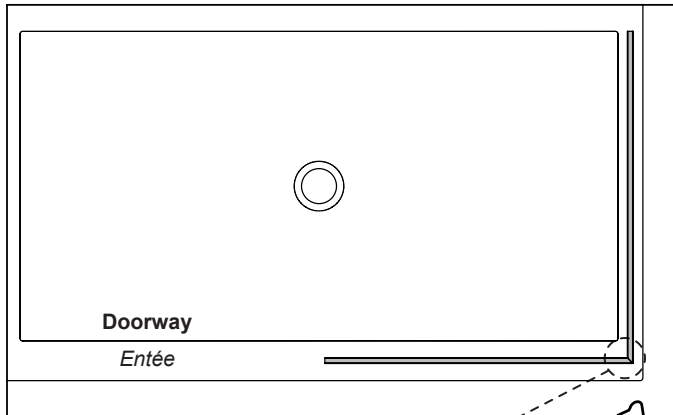


The U-channel needs to be cut according to the dimensions in the table. Make sure the correct angle is kept.

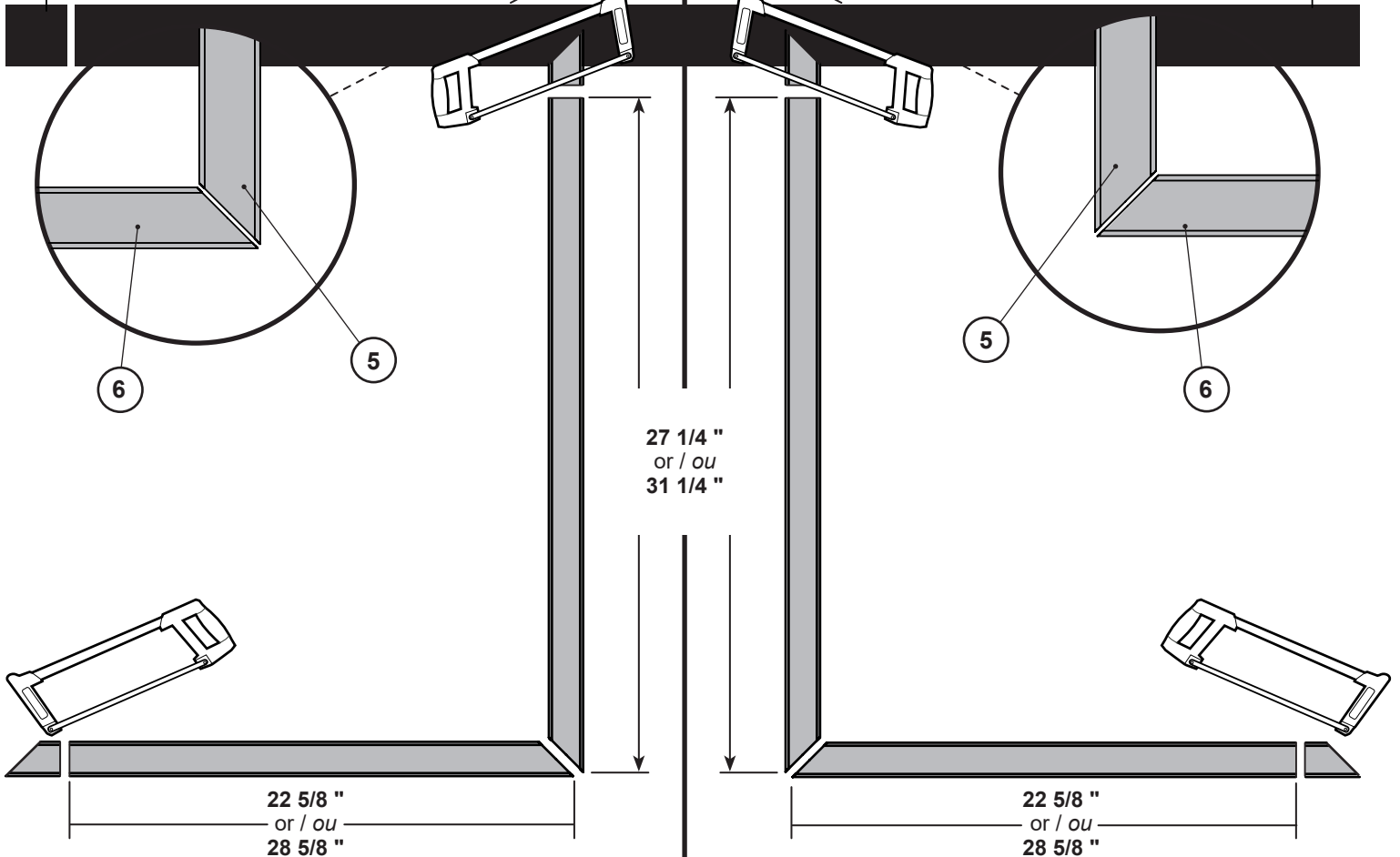
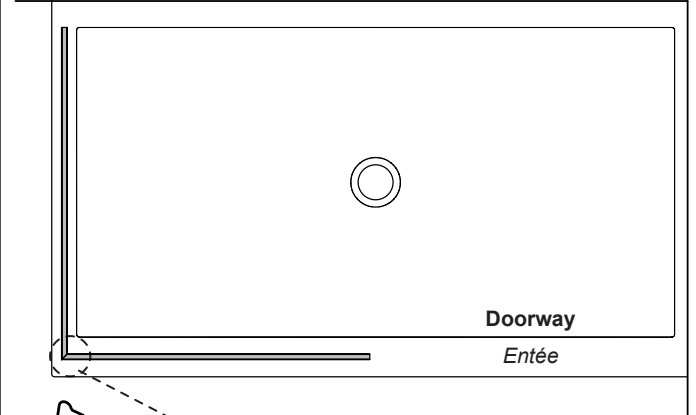
Le profilé d'aluminium en «U» doit être coupé selon les dimensions du tableau ci-joint. Assurez de garder l'angle du bon côté.

U-channels length / Longueur des profilés en «U»		
Model / Modèle	Fixed Panel (6) Panneau Fixe	Return Panel (5) Panneau de retour
4832	22 5/8 "	27 1/4 "
4836		31 1/4 "
6032	28 5/8 "	27 1/4 "
6036		31 1/4 "

LEFT SIDE INSTALLATION
INSTALLATION DU CÔTÉ GAUCHE

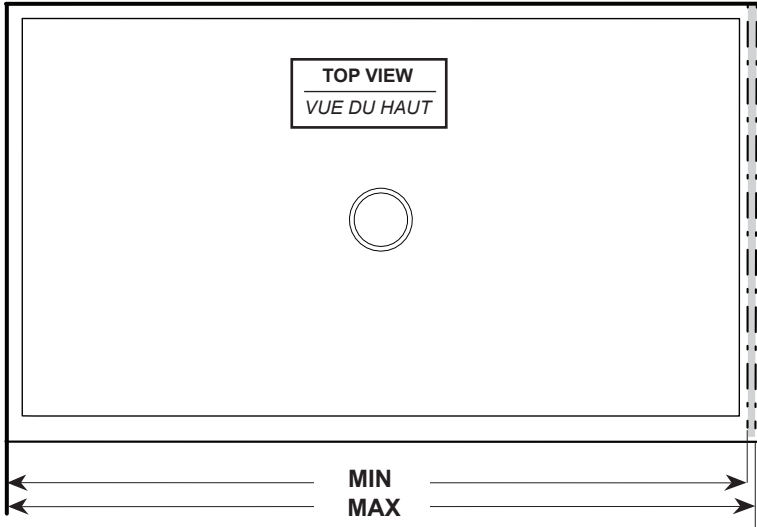


RIGHT SIDE INSTALLATION
INSTALLATION DU CÔTÉ DROIT



2

MARK THE PLACEMENT AREA FOR THE RETURN PANEL ON THE BASE
MARQUER LA ZONE DE POSITIONNEMENT POUR LE PANNEAU DE RETOUR SUR LA BASE



Model Modèle	Return panel placement Placement du panneau de retour	
	MIN	MAX
4832	45 "	48 "
4836	45 "	48 "
6032	57 "	60 "
6036	57 "	60 "

Recommended area for return panel installation.

Zone recommandée pour l'installation du panneau de retour.

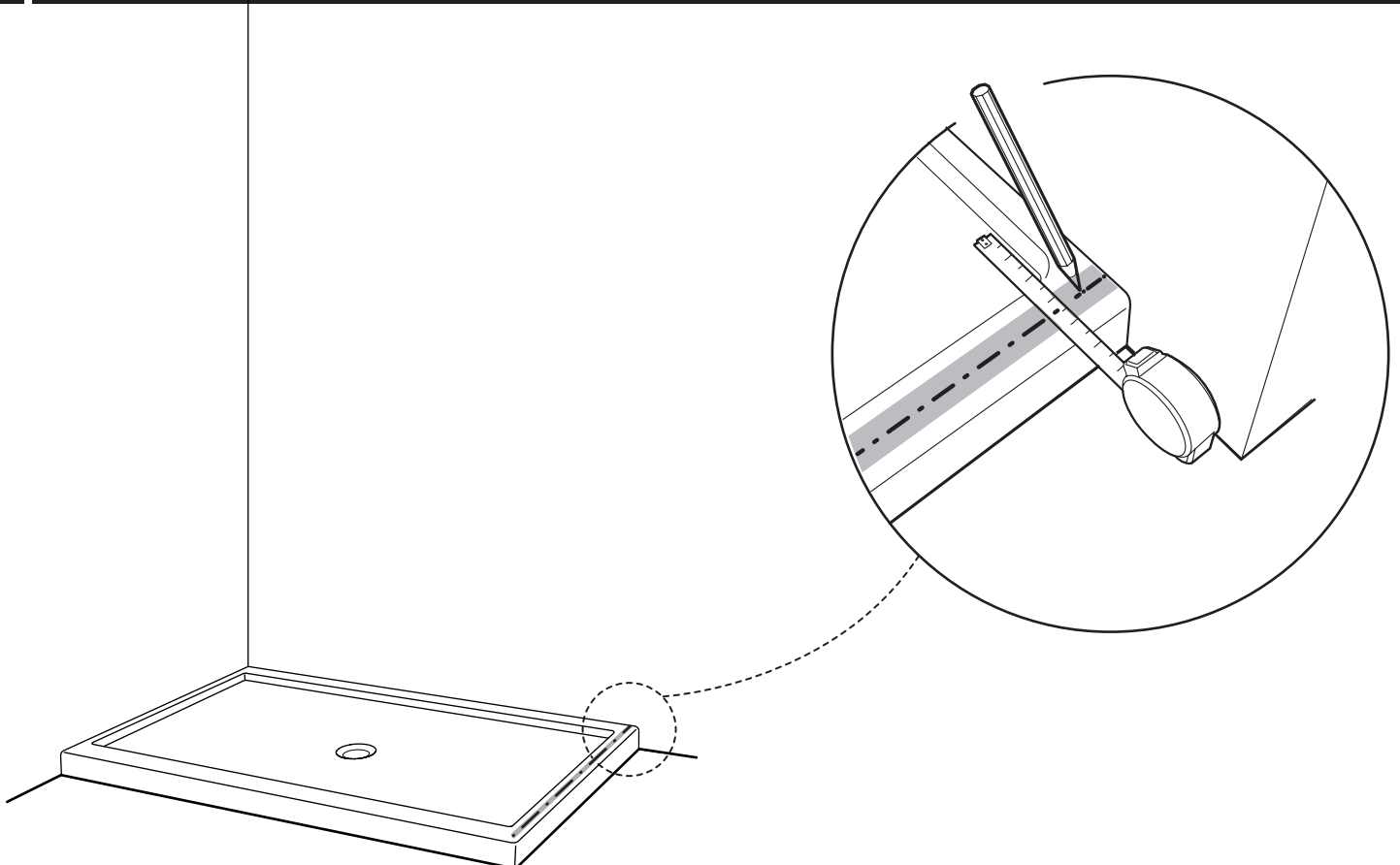


The installation shown is based on plumb finished walls and a levelled base. If these conditions are not met, please adjust accordingly.

L'installation illustrée est basée sur des murs finis d'aplomb et une base de douche nivelée. Si ces conditions ne sont pas présentes, ajuster en conséquence.

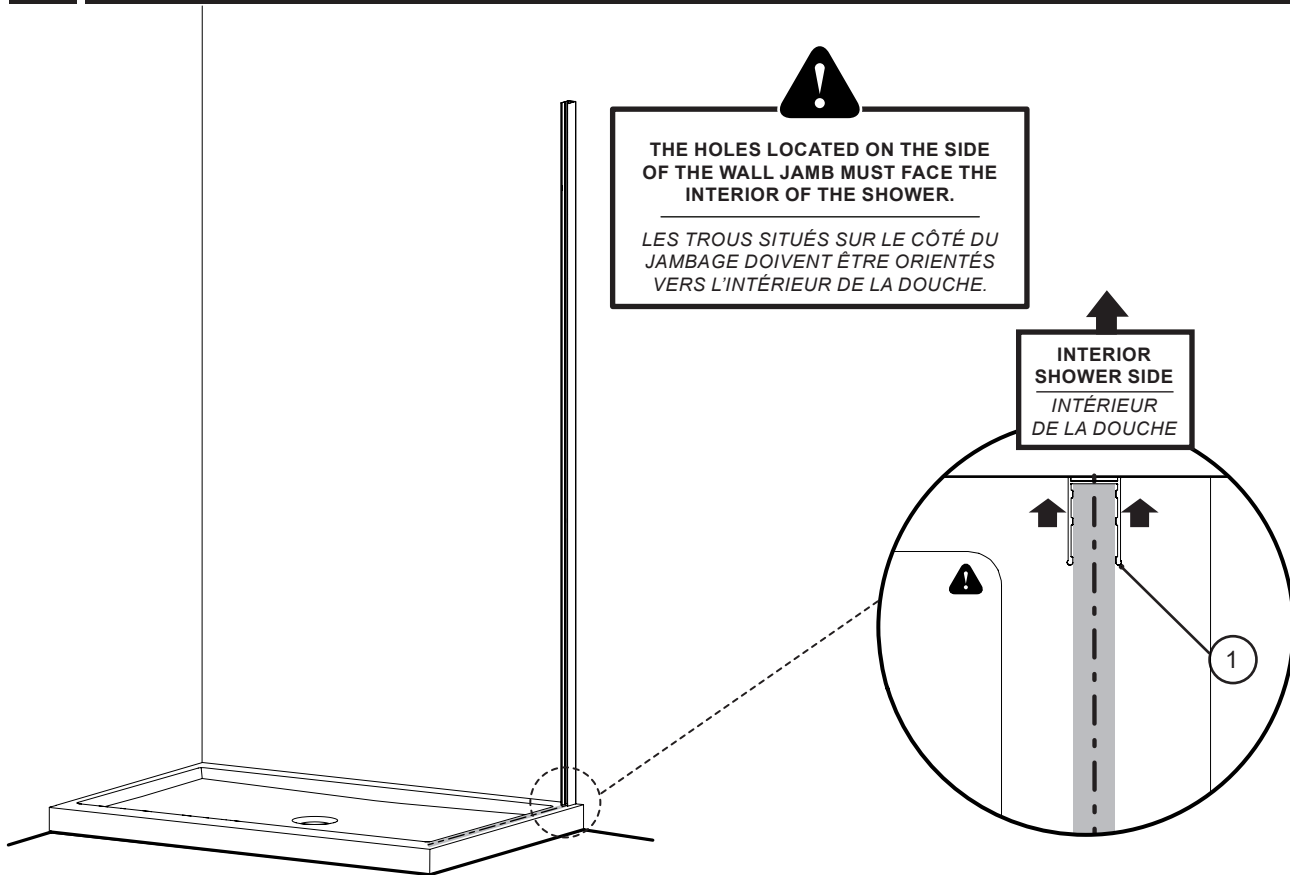
3

MARK THE PLACEMENT LINE FOR THE RETURN PANEL ON THE BASE WITHIN THE PLACEMENT AREA
MARQUER LA LIGNE DU PLACEMENT POUR LE PANNEAU DE RETOUR SUR LA BASE DANS LA ZONE DE POSITIONNEMENT



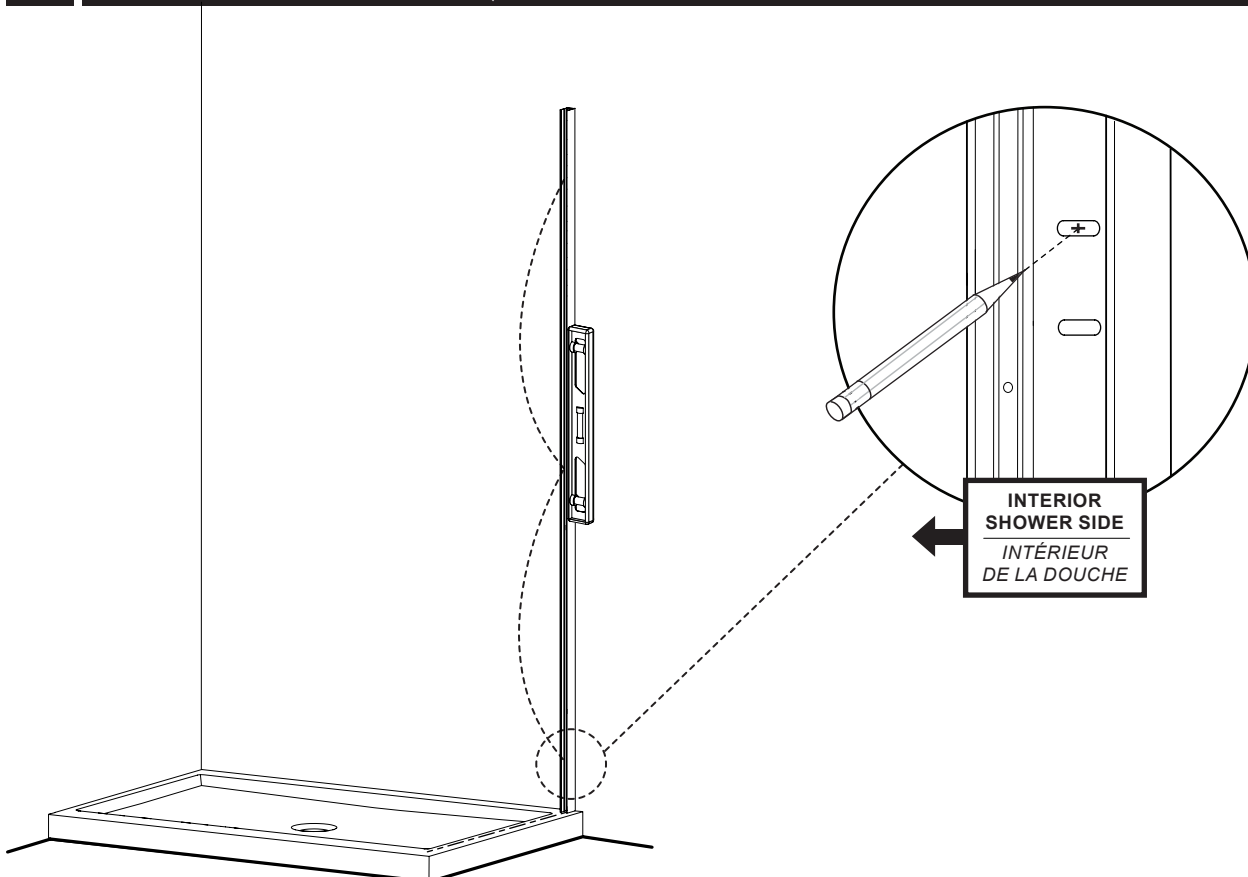
4

PLACE CENTER OF WALL JAMB ON THE LINE / PLACER LE CENTRE DU JAMBAGE SUR LA LIGNE



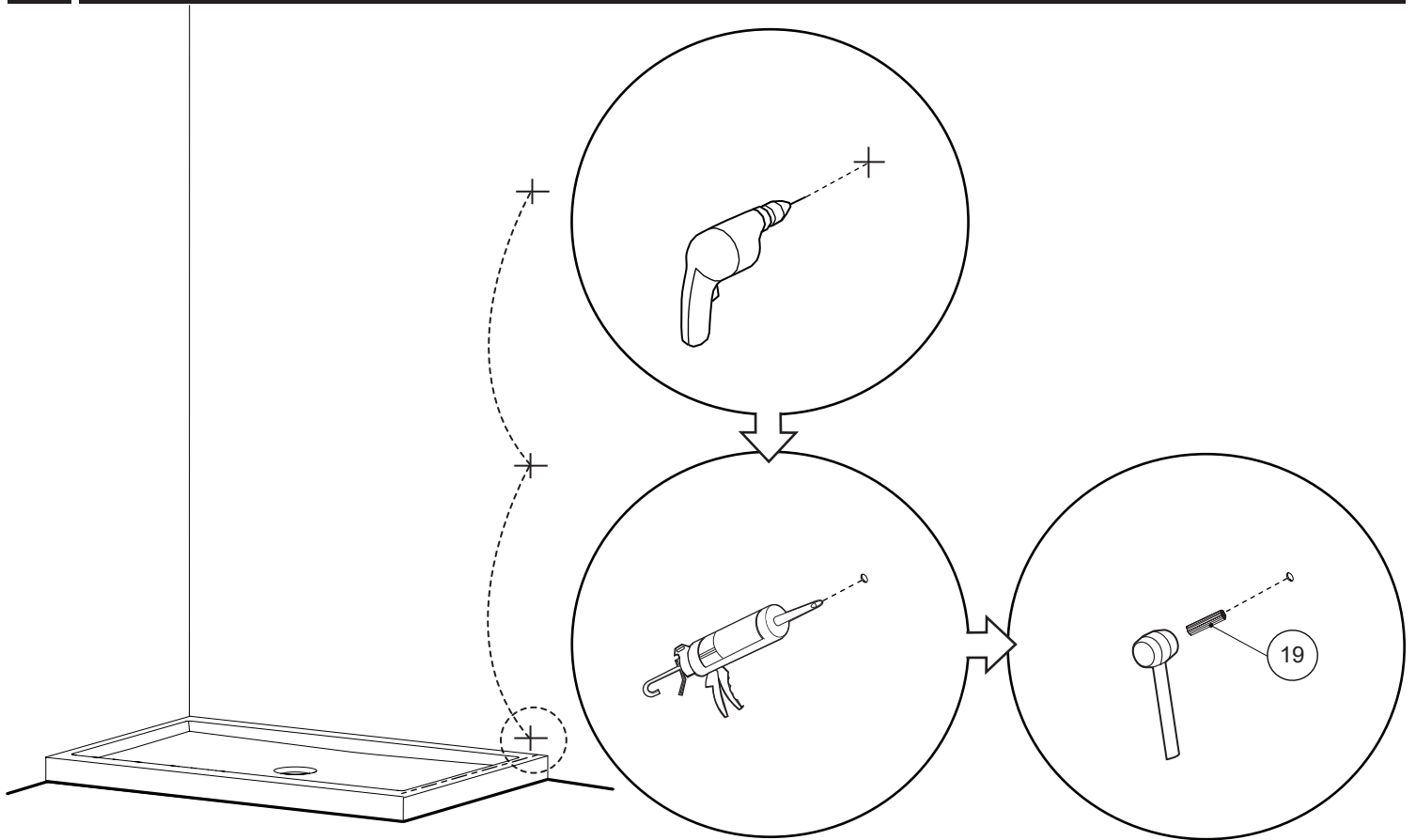
5

LEVEL AND MARK THE LOCATION OF THE WALL JAMB HOLES ON THE WALL
NIVELER ET MARQUER L'EMPLACEMENT DES TROUS DU JAMBAGE SUR LE MUR



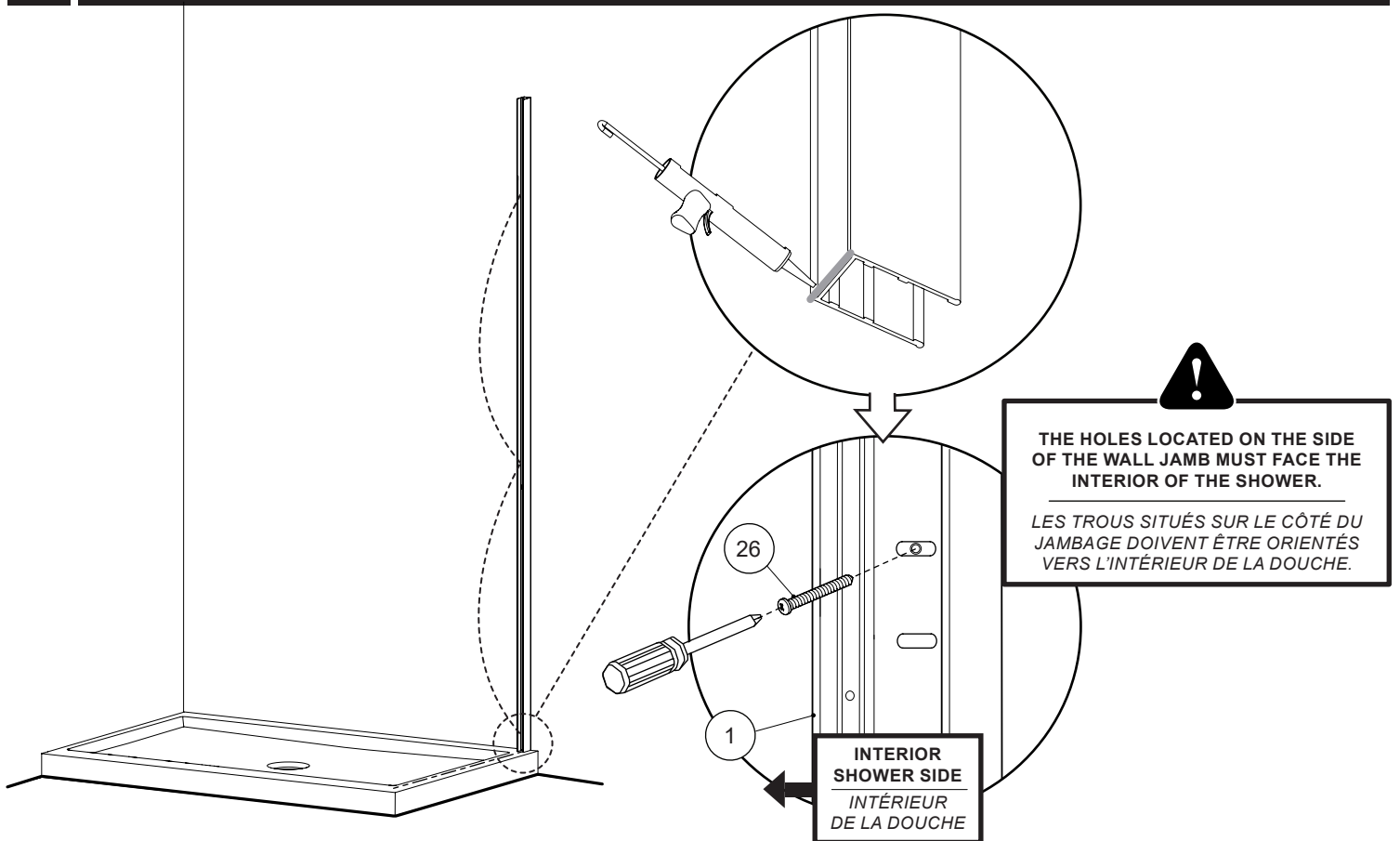
6

DRILL , SILICONE AND INSTALL WALL PLUGS ON THE WALL
PERCER, CALFEUTRER ET INSTALLER LES CHEVILLES SUR LE MUR



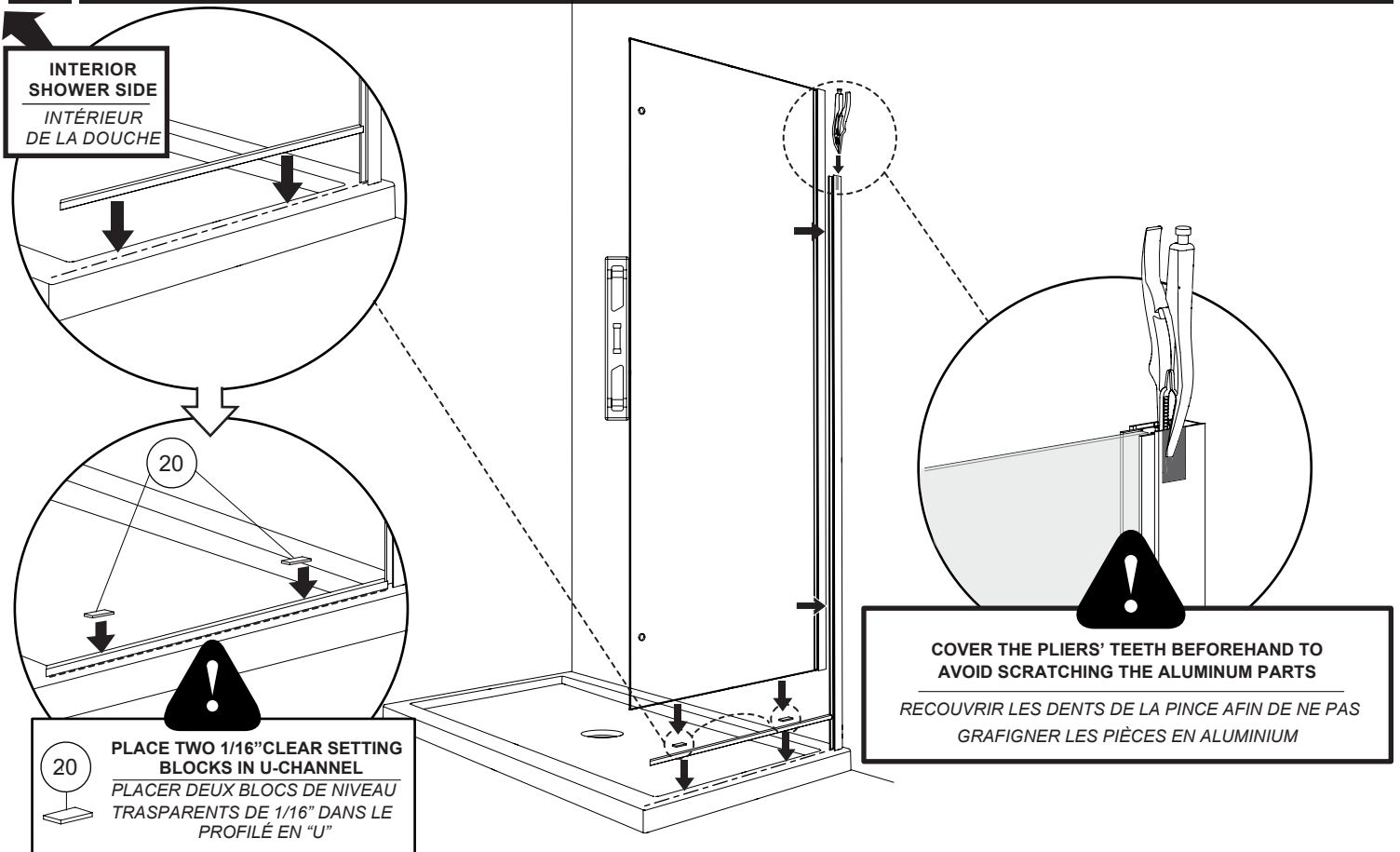
7

INSTALL THE WALL JAMB / INSTALLER LE JAMBAGE

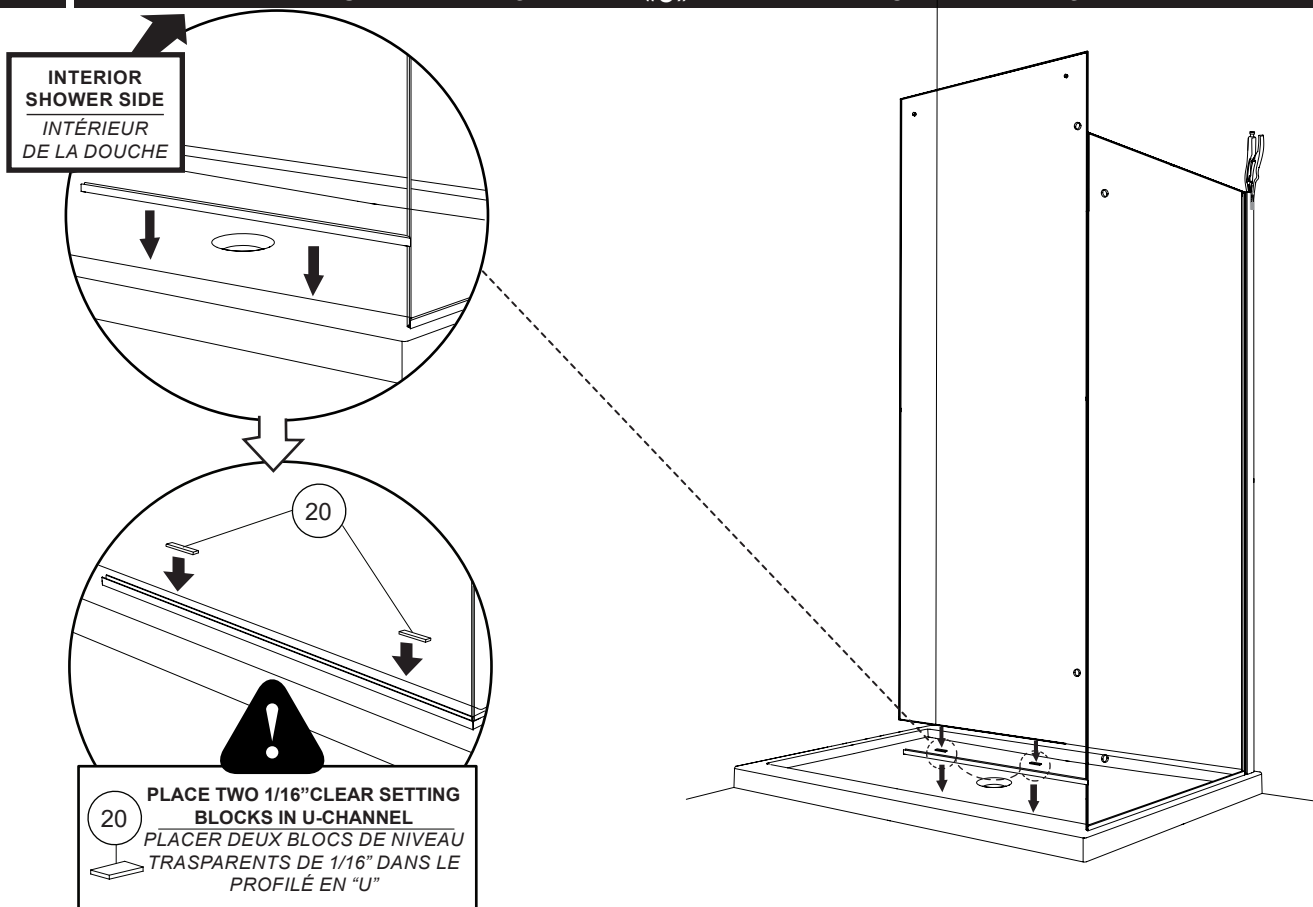


8

TEMPORARILY INSTALL THE U-CHANNEL AND RETURN PANEL AND LEVEL
INSTALLER PROFILÉ EN «U» ET LE PANNEAU DE RETOUR TEMPORAIREMENT ET NIVELER

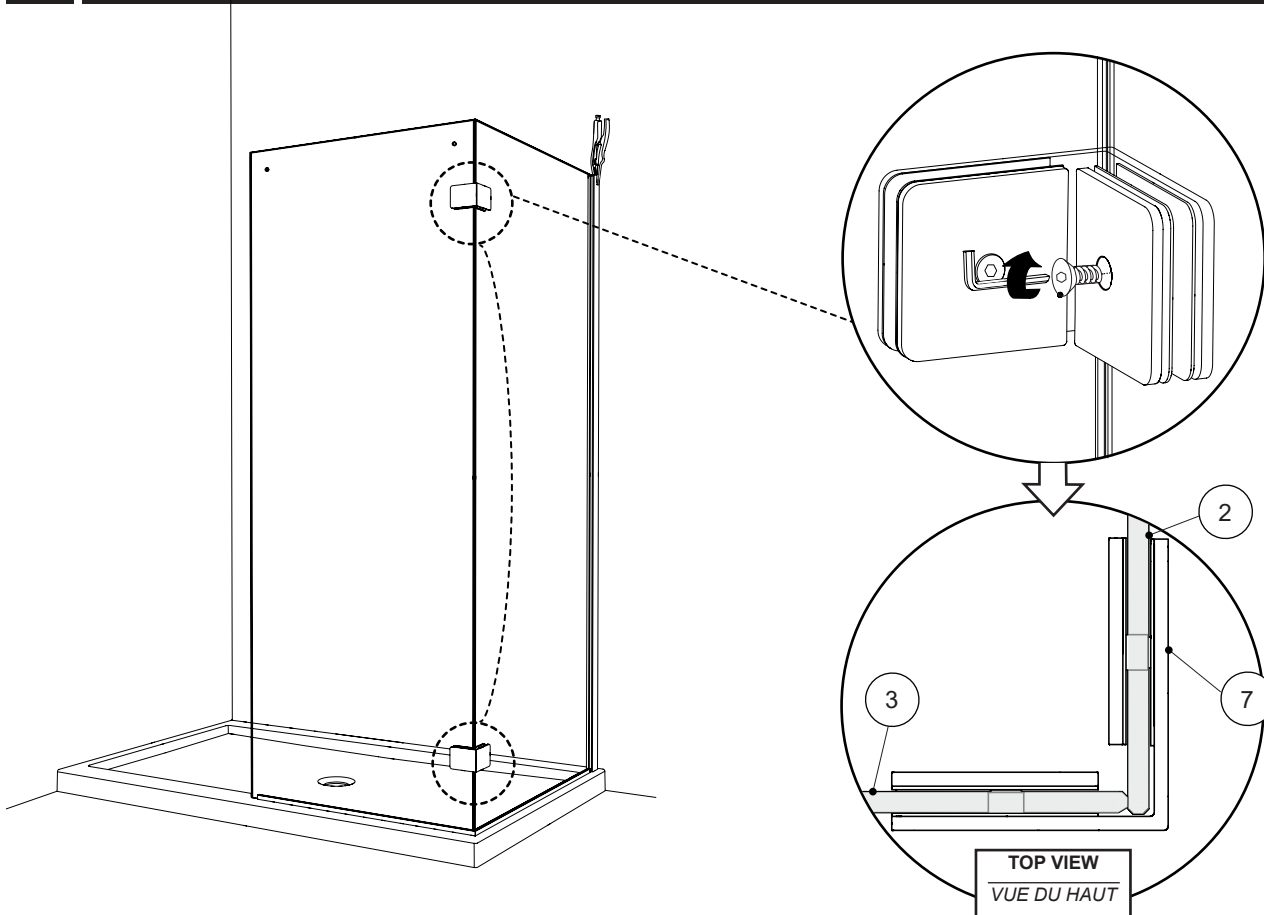
**9**

TEMPORARILY INSTALL THE U-CHANNEL AND FIXED PANEL
INSTALLER PROFILÉ EN «U» ET LE PANNEAU FIXE TEMPORAIREMENT



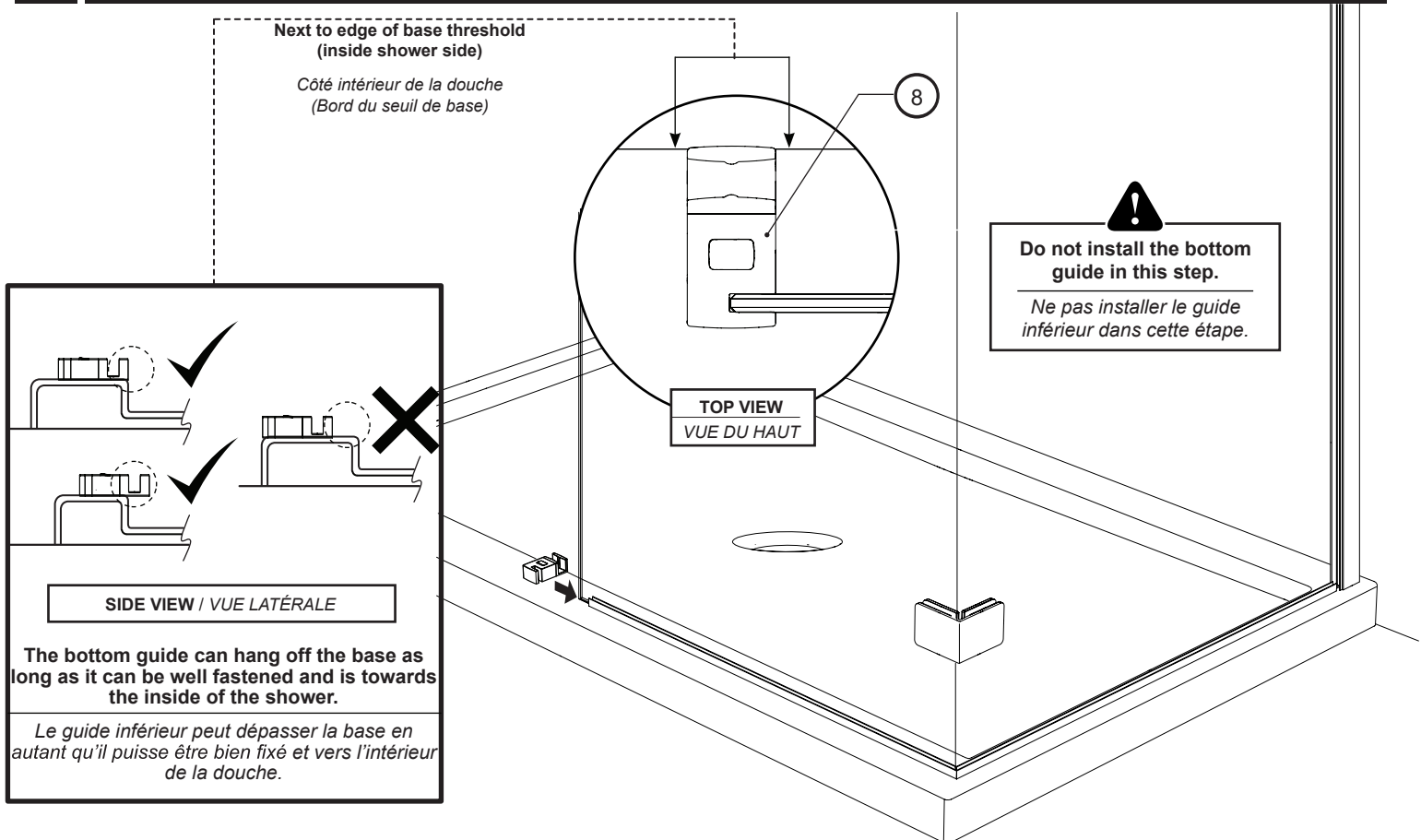
10

TEMPORARILY INSTALL CORNER CLIPS
INSTALLER LES ÉQUERRES DE COIN TEMPORAIREMENT



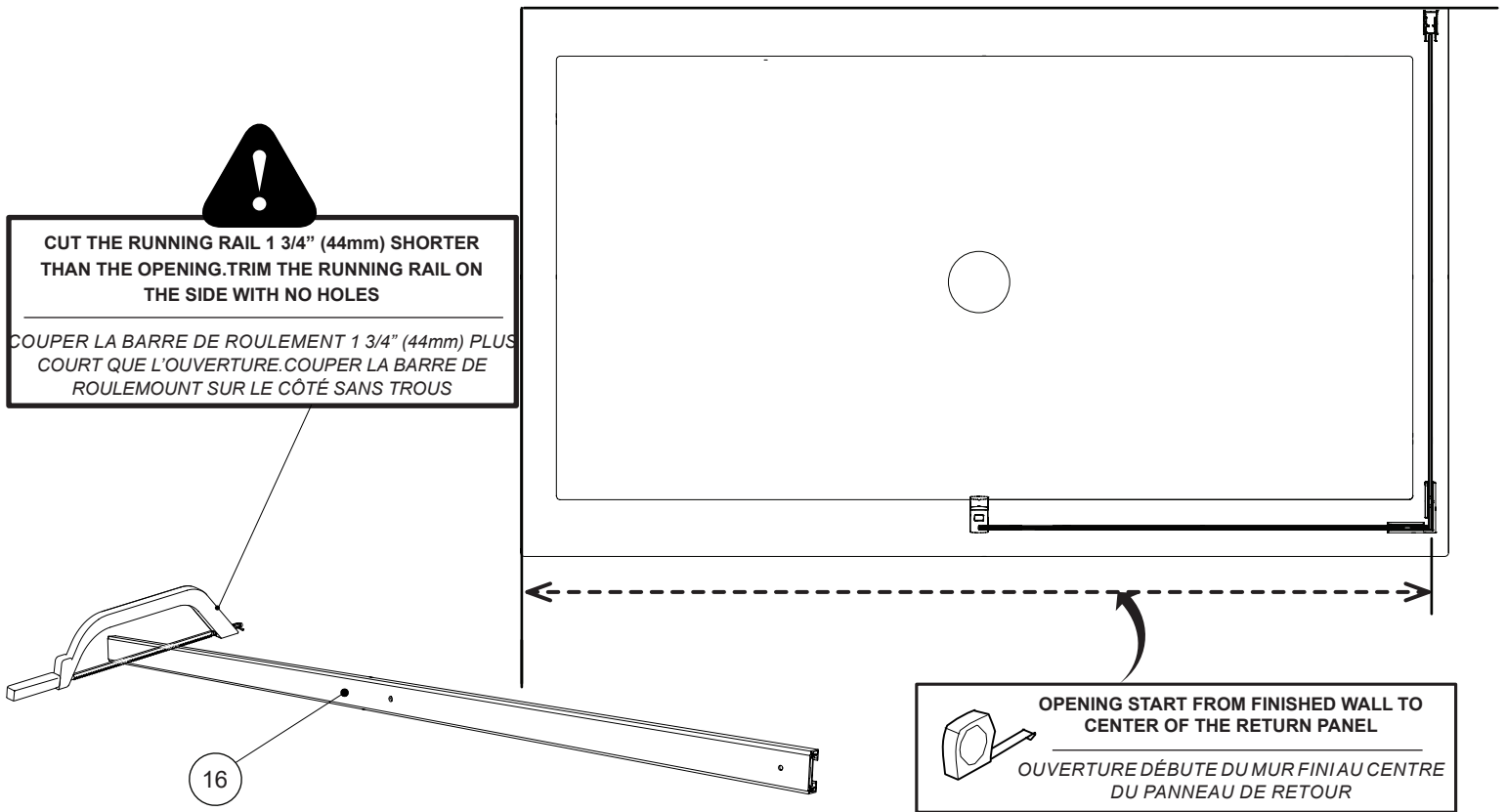
11

TEMPORARILY PLACE THE BOTTOM GUIDE ON THE BASE
PLACER LE GUIDE INFÉRIEUR TEMPORAIREMENT



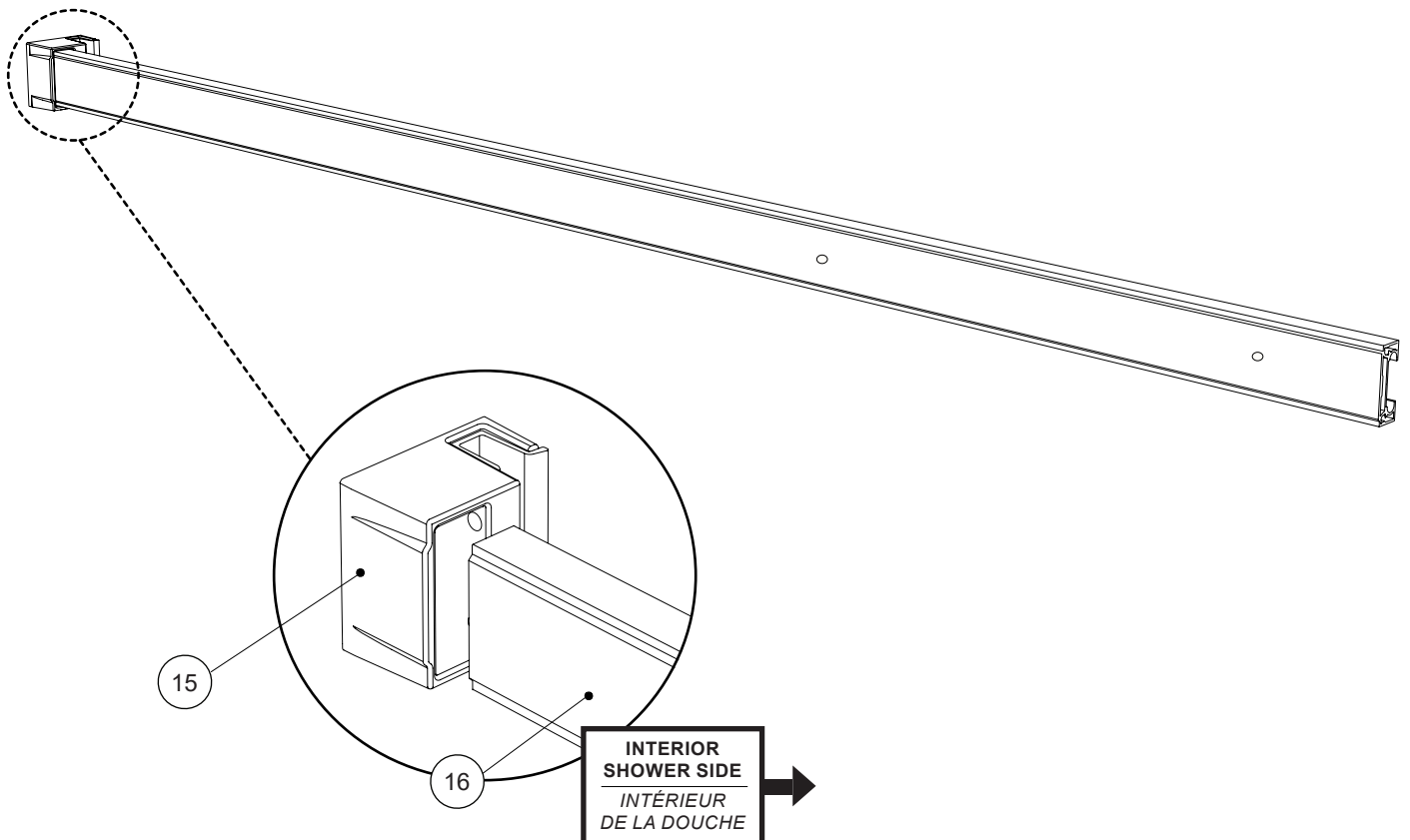
12

CUT THE RUNNING RAIL / COUPER LA BARRE DE ROULEMENT

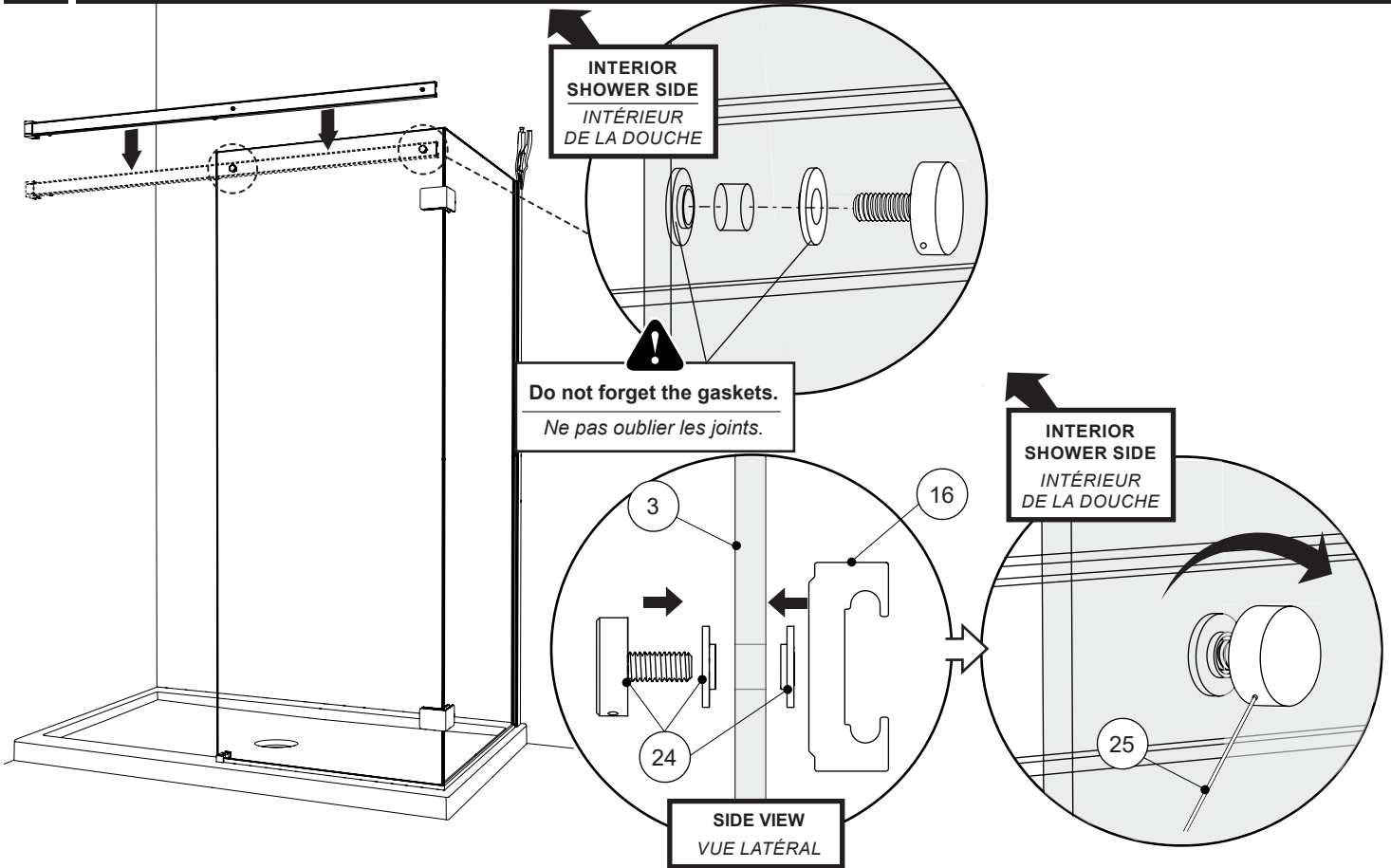


13

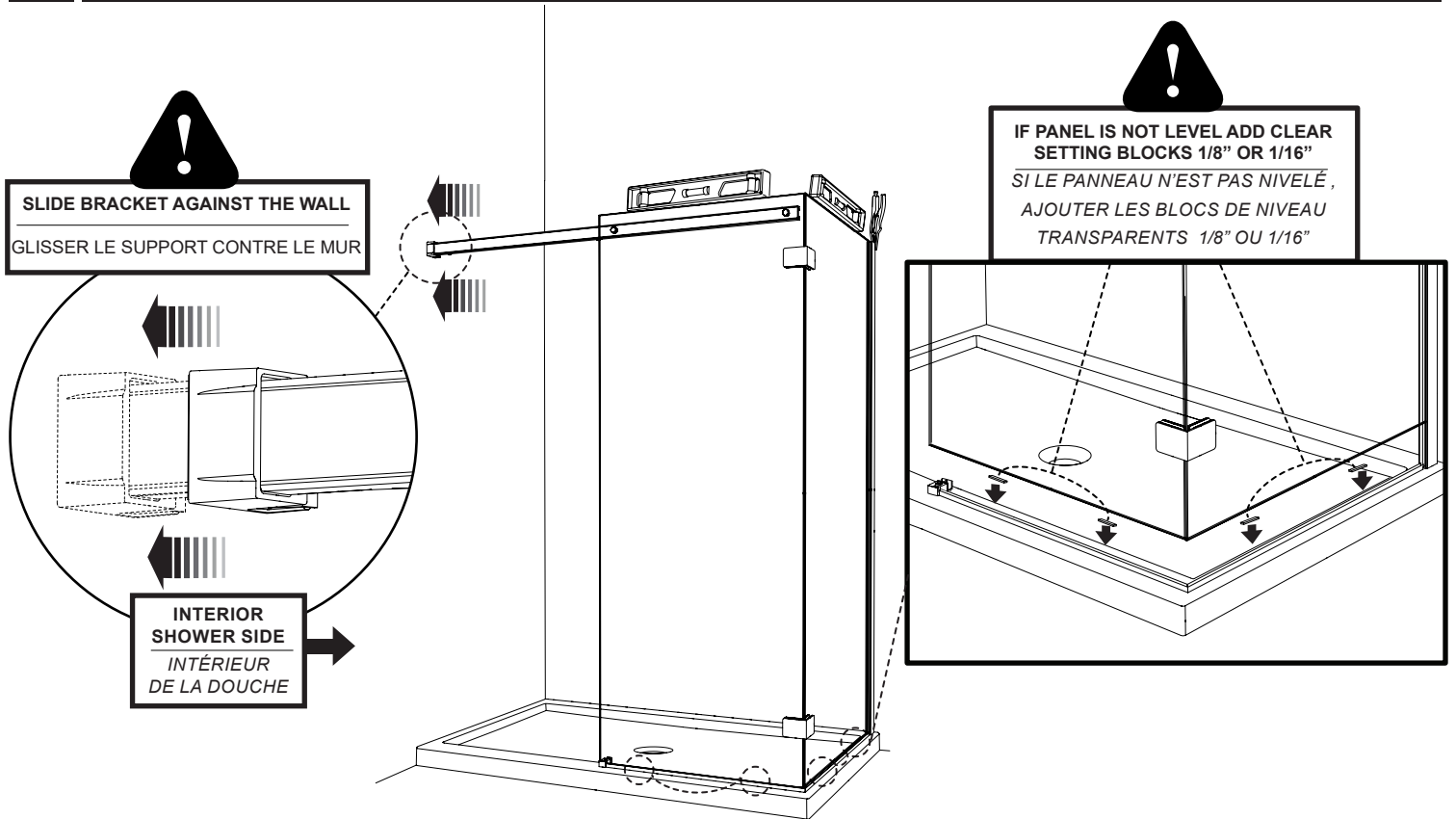
INSERT THE WALL MOUNT BRACKET ONTO THE RUNNING RAIL
INSÉRER LE SUPPORT MURAL SUR LA BARRE DE ROULEMENT



14 **INSTALL THE RUNNING RAIL ONTO THE FIXED PANEL WITH THE GLASS FASTENERS**
INSTALLER LA BARRE DE ROULEMENT AVEC LES FIXATIONS DE VERRE

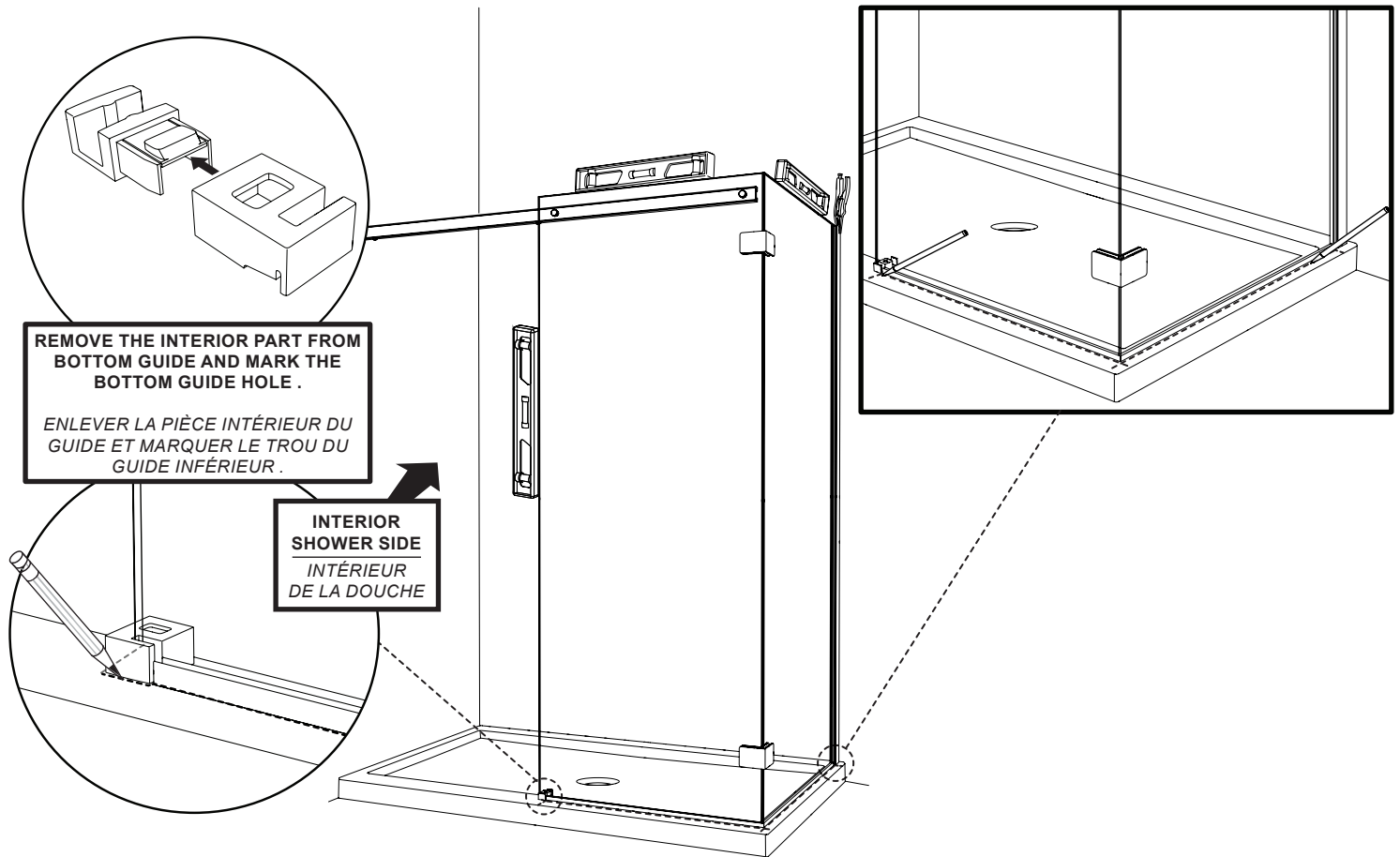


15 **LEVEL AND ADJUST THE FIXED PANEL / NIVELER ET AJUSTER LE PANNEAU FIXE**

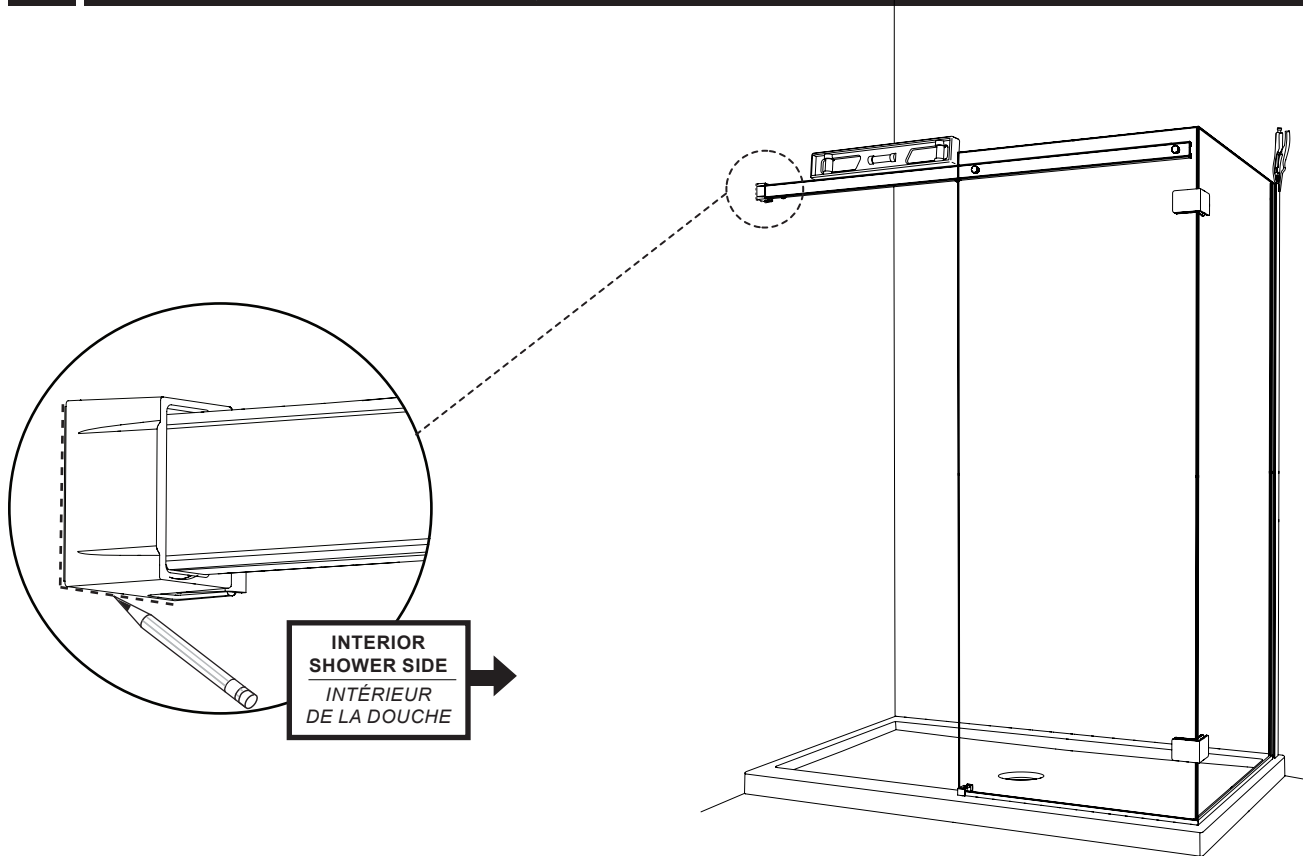


16

MARK BOTH U-CHANNELS AND BOTTOM GUIDE PLACEMENTS
MARQUER L'EMPLACEMENT DES DEUX PROFILÉS EN«U» ET GUIDE INFÉRIEUR

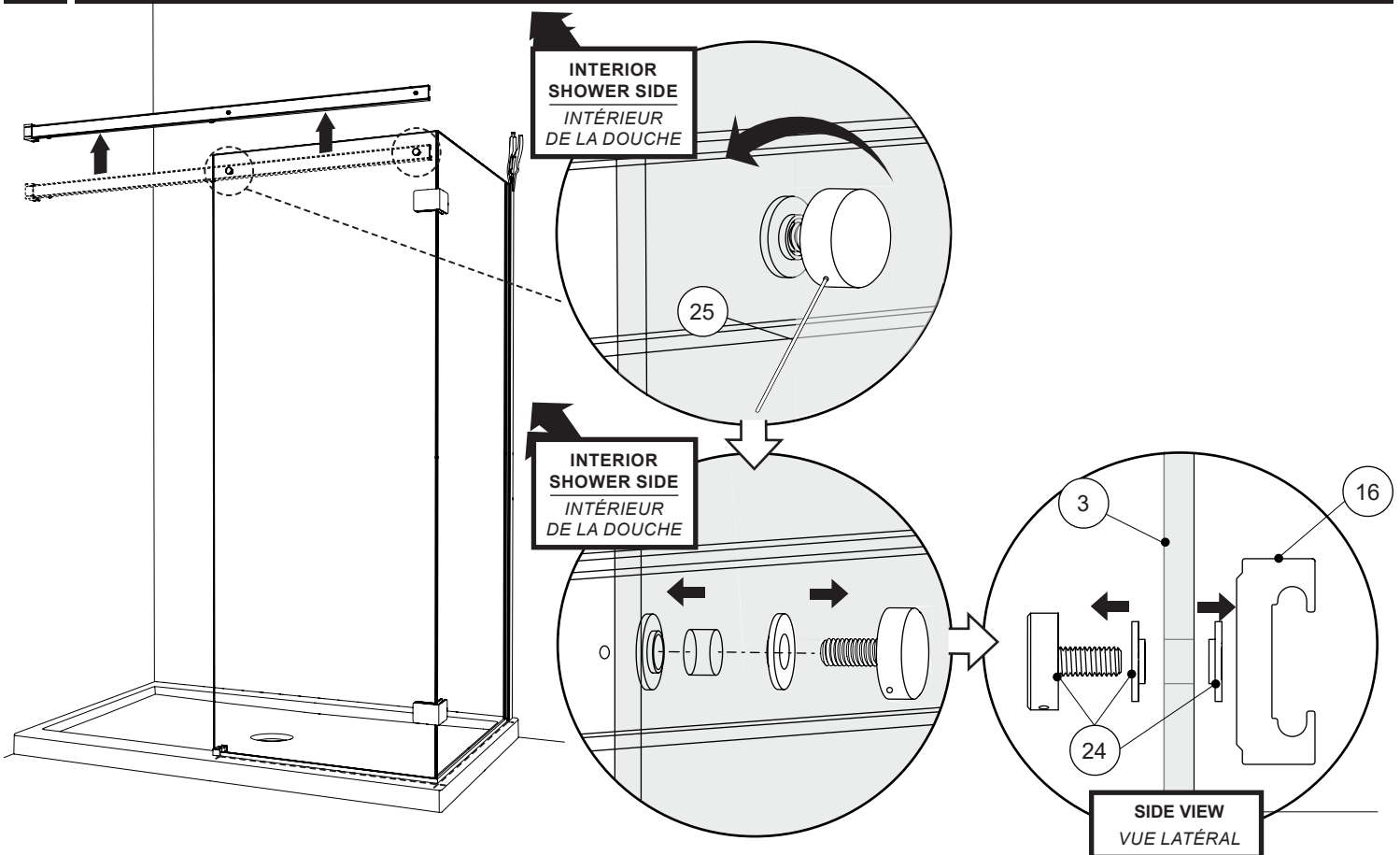
**17**

LEVEL AND MARK WALL MOUNT BRACKET PLACEMENT ON THE WALL
NIVELER ET MARQUER L'EMPLACEMENT DU SUPPORT MURAL SUR LE MUR



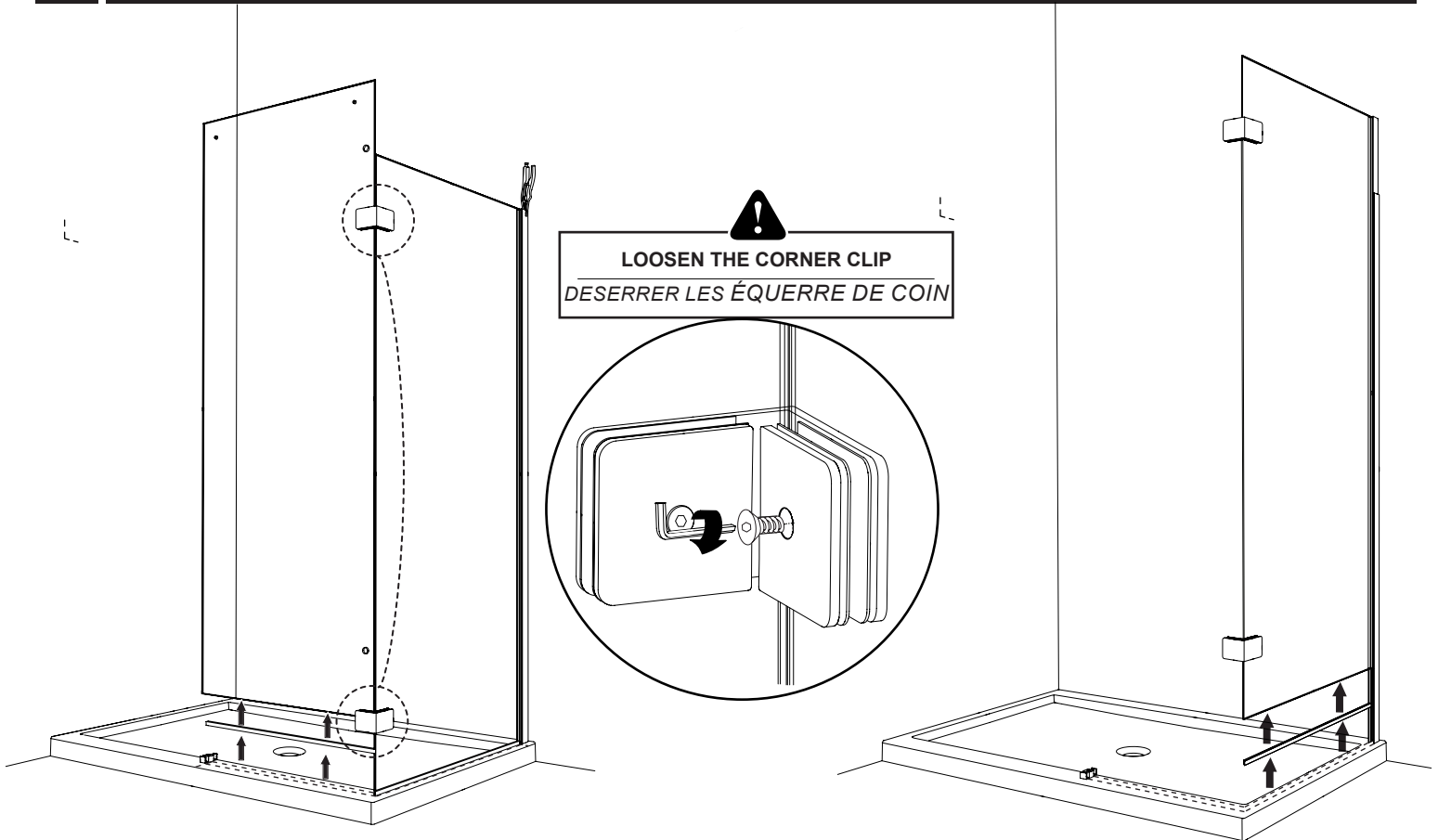
18

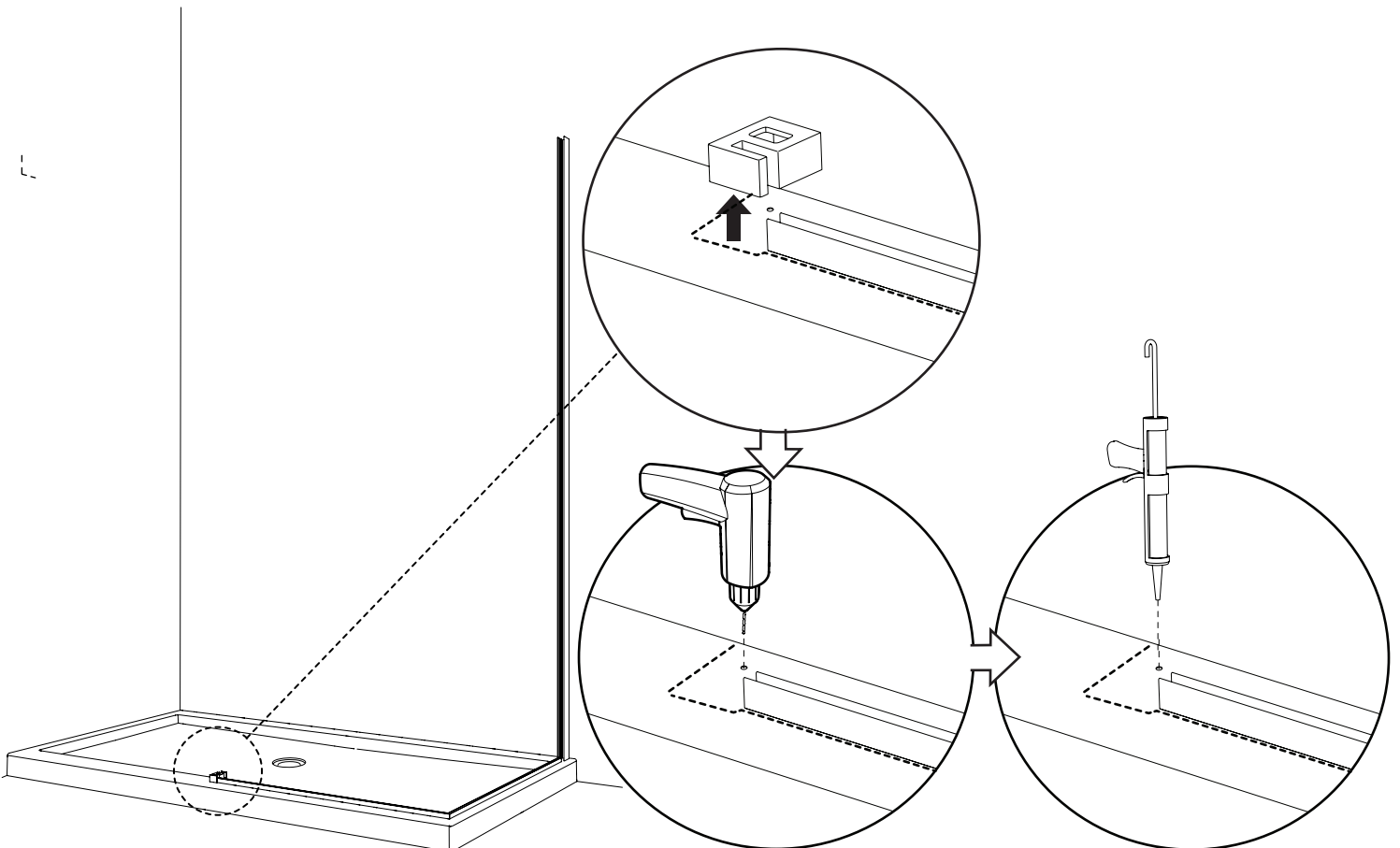
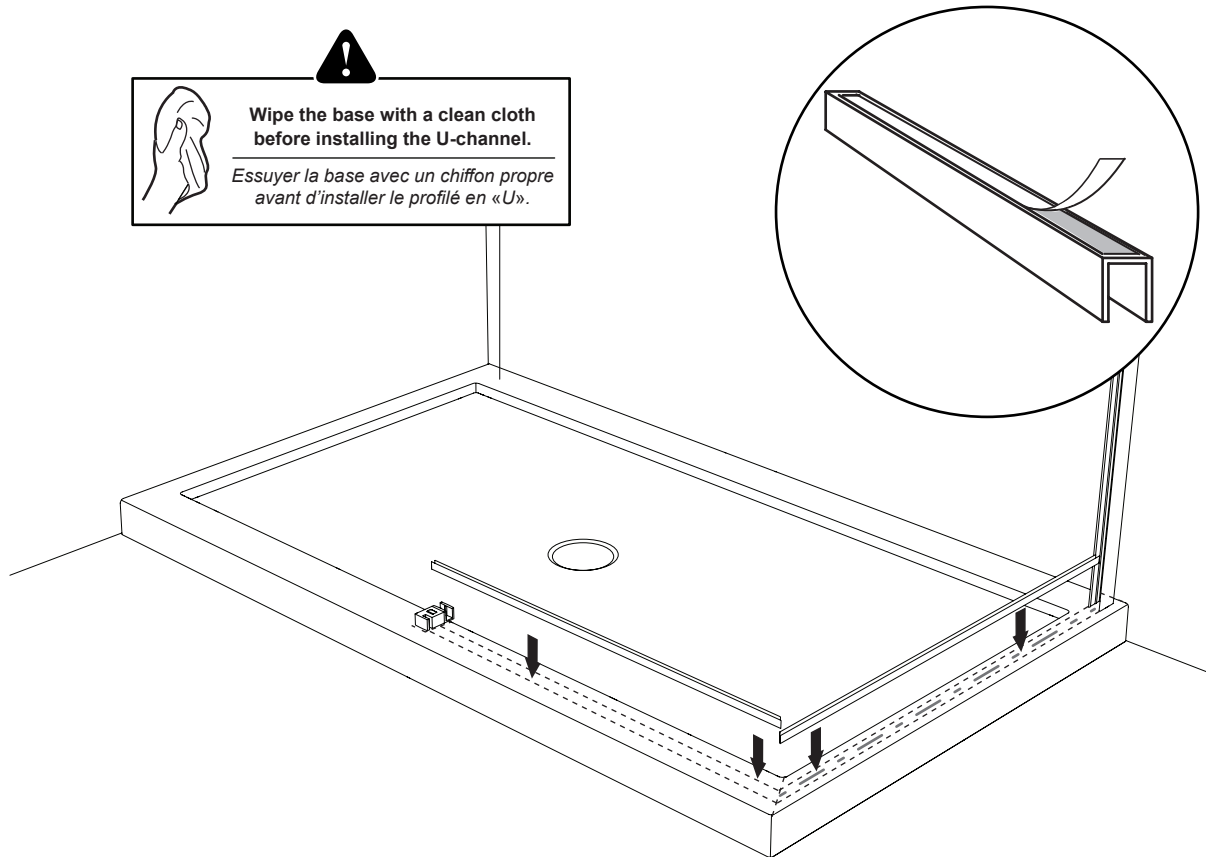
REMOVE THE FASTENERS AND THE RUNNING RAIL
ENLEVER LES FIXATIONS DE VERRE ET LA BARRE DE ROULEMENT



19

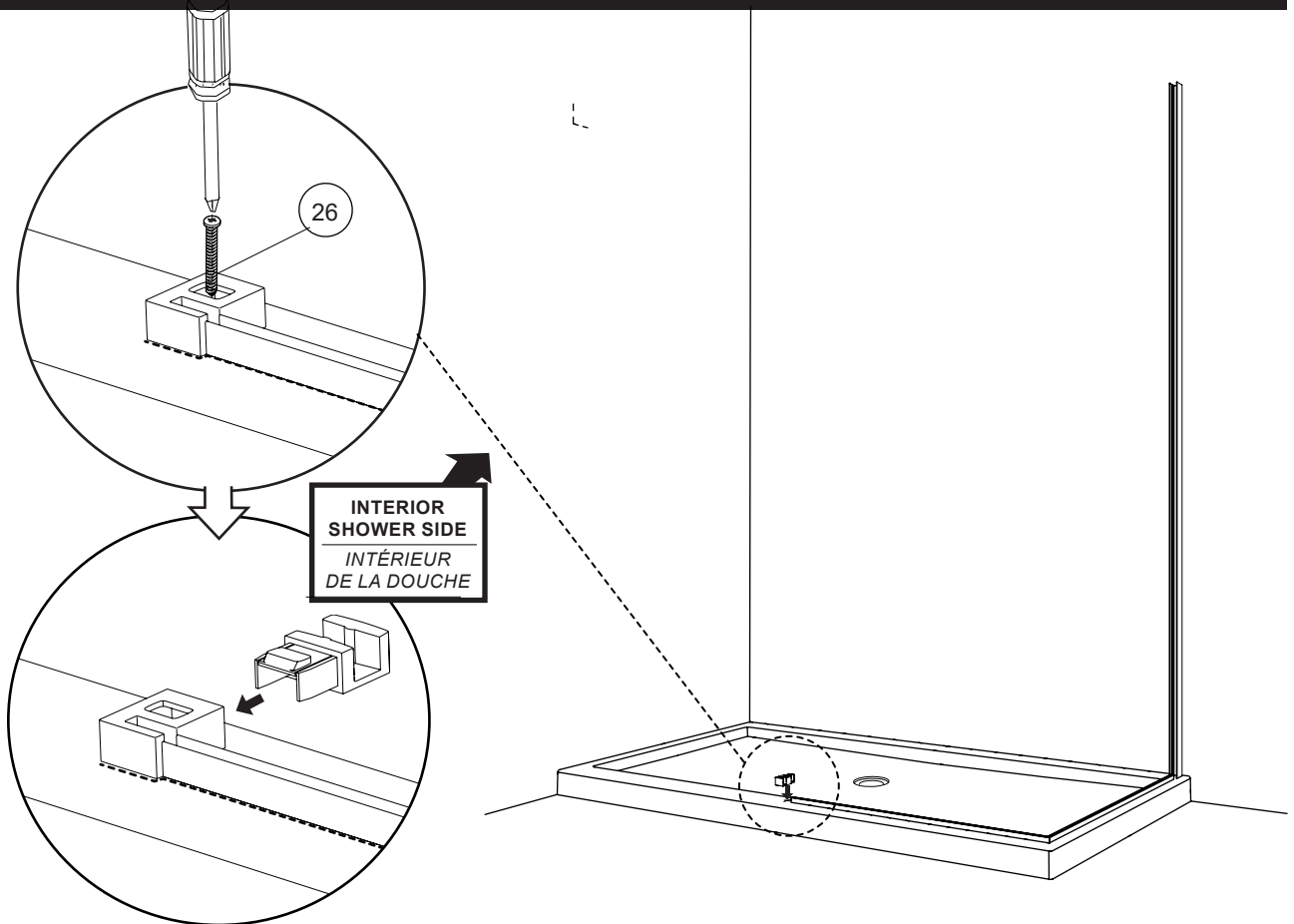
REMOVE THE FIXED PANEL, RETURN PANEL AND U-CHANNELS
ENLEVER LE PANNEAU FIXE, LE PANNEAU DE RETOUR ET LES PROFILÉS EN «U»





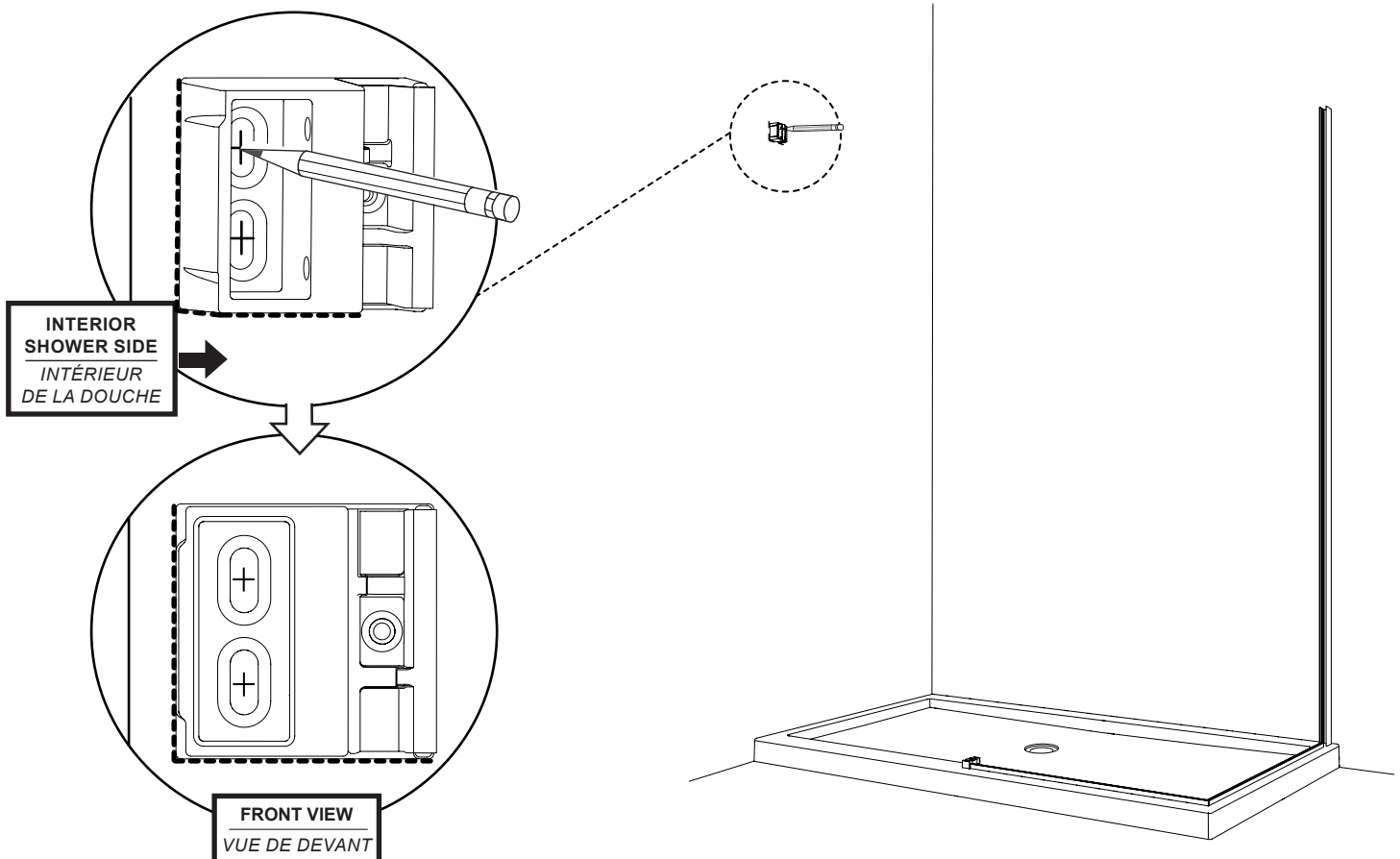
22

INSTALL THE BOTTOM GUIDE / INSTALLER LE GUIDE INFÉRIEUR



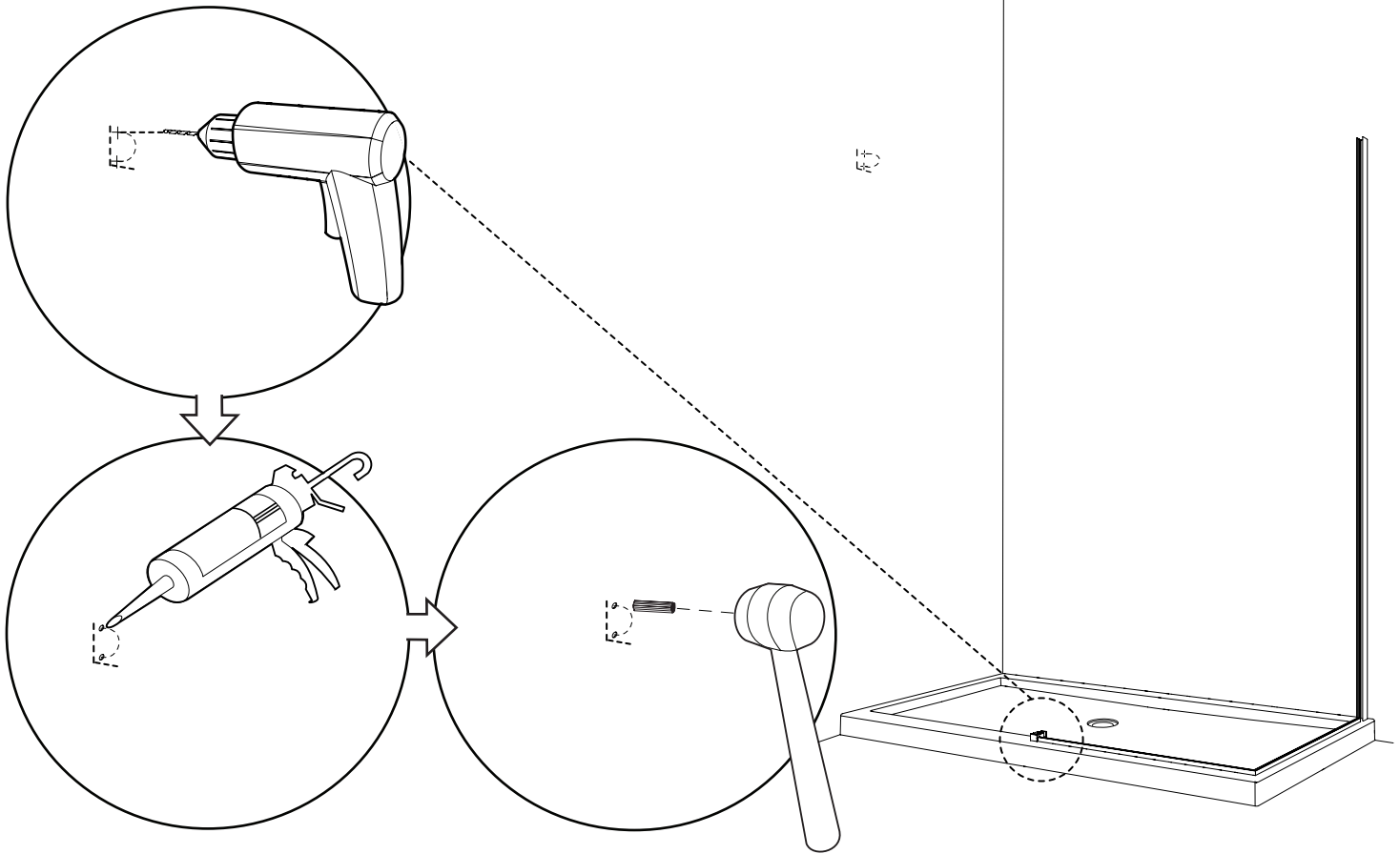
23

PLACE THE WALL MOUNT ON THE PREVIOUS MARK
PLACER LE SUPPORT MURAL SUR LA MARQUE FAITE PRÉCÉDEMMENT



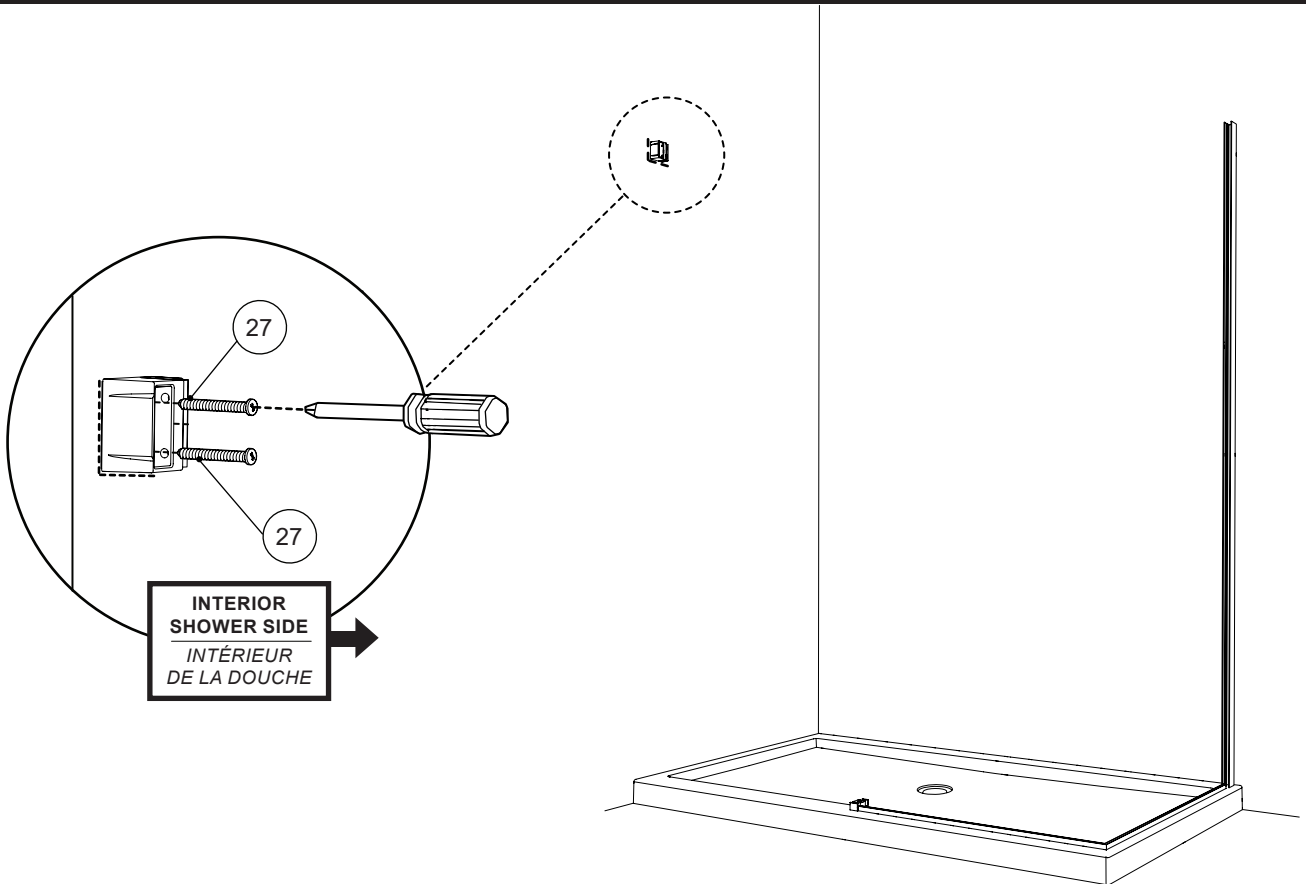
24

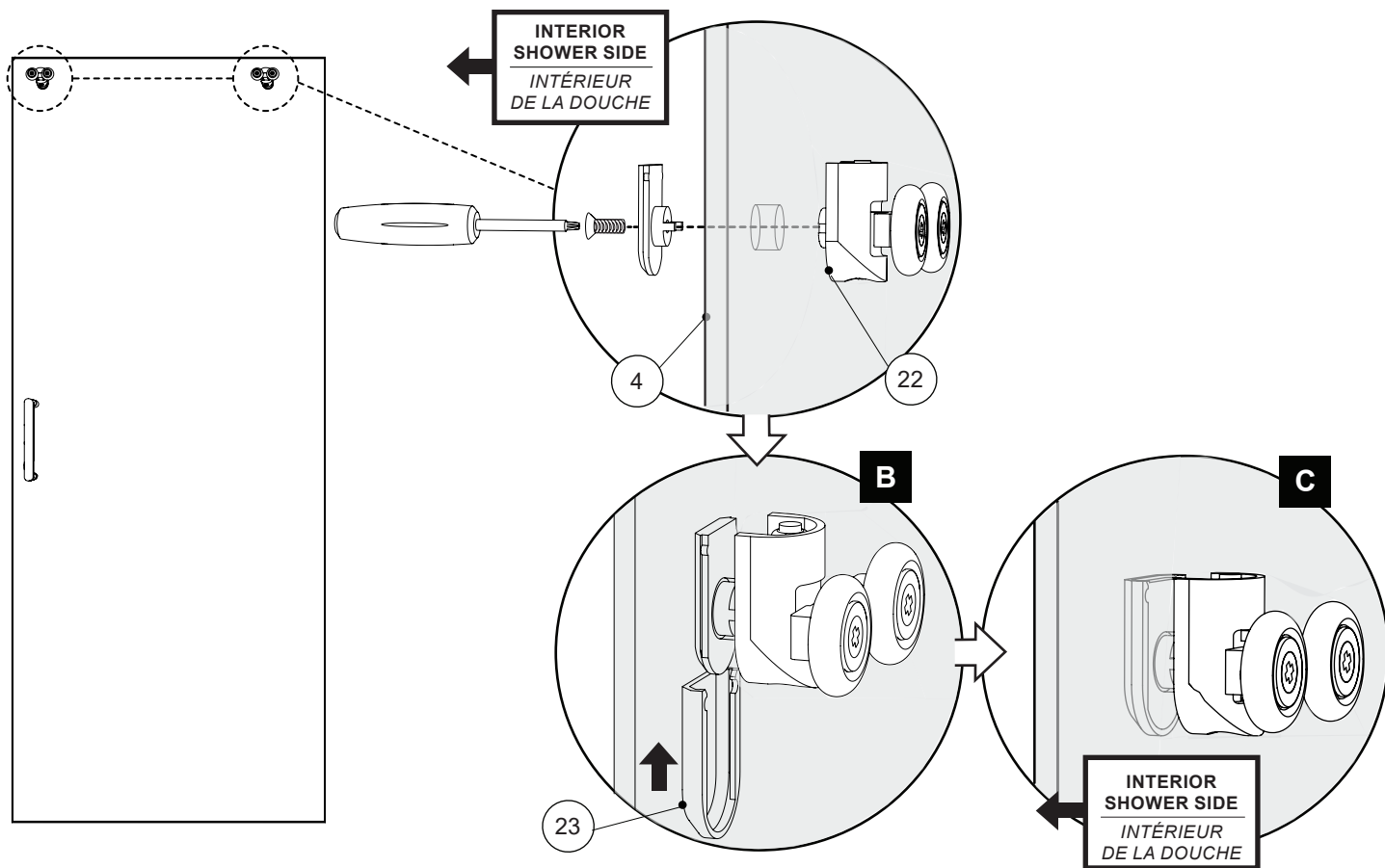
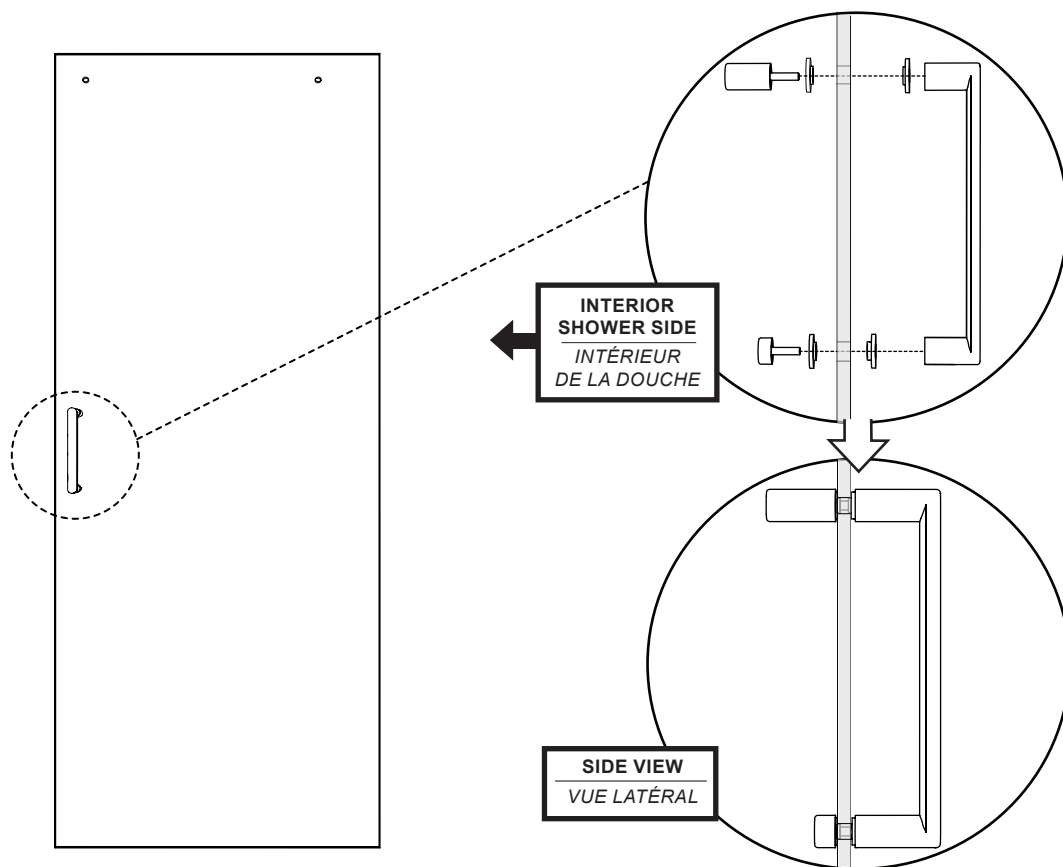
DRILL , SILICONE AND INSTALL WALL PLUGS FOR WALL MOUNT BRACKET
PERCER, CALFEUTRER ET INSTALLER LES CHEVILLES POUR LE SUPPORT MURAL

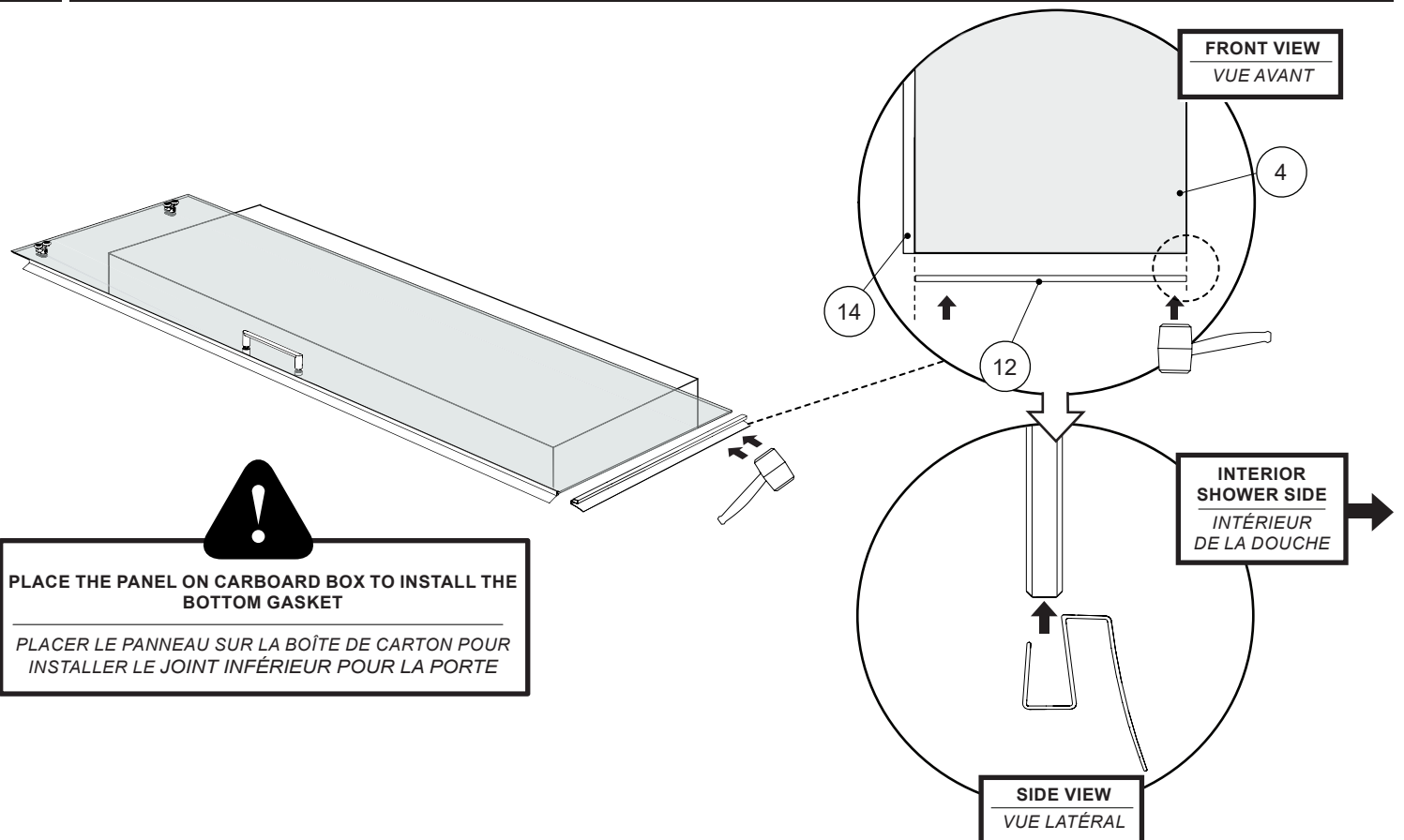
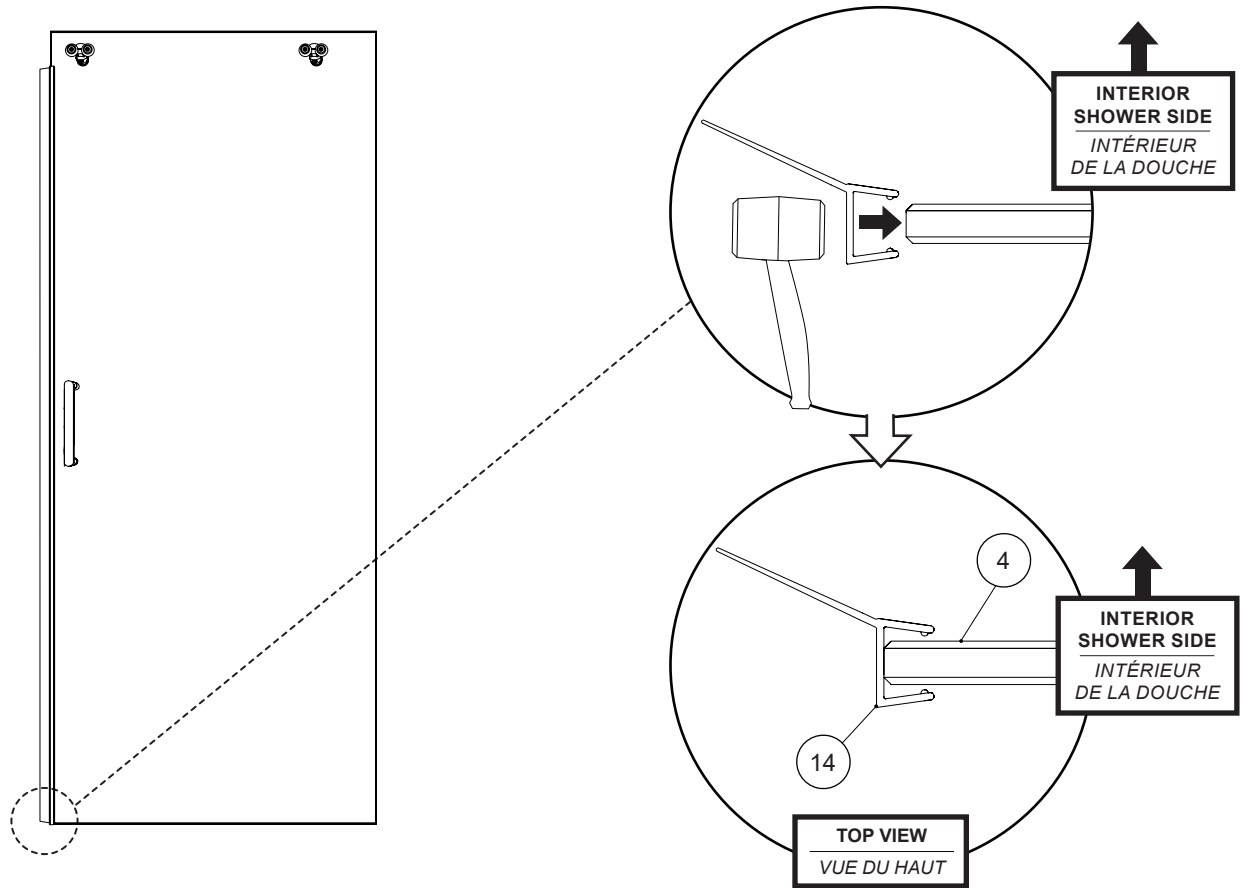


25

INSTALL THE WALL MOUNT BRACKET / INSTALLER LE SUPPORT MURAL

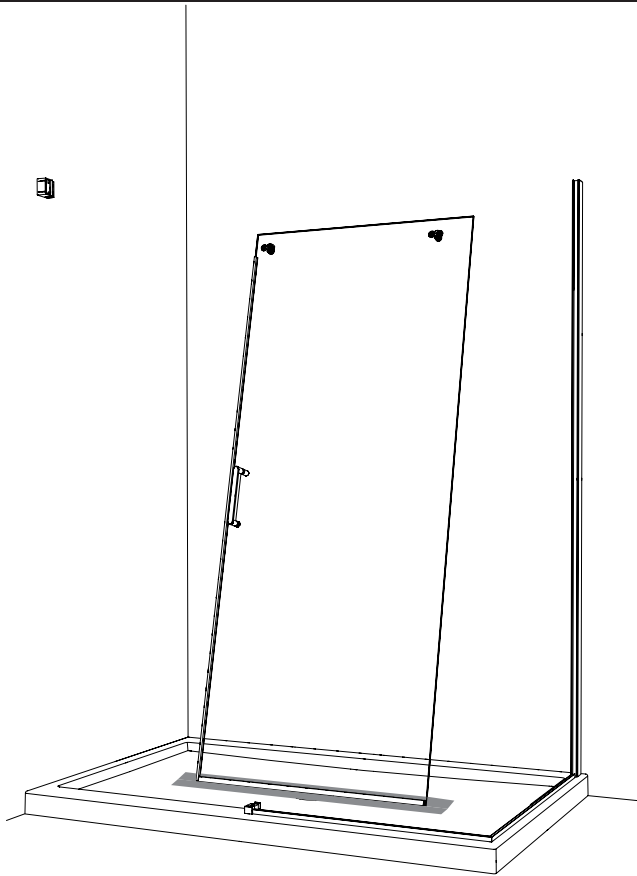






30

PLACE DOOR INSIDE THE SHOWER / PLACER LA PORTE À L'INTÉRIEUR DE LA DOUCHE

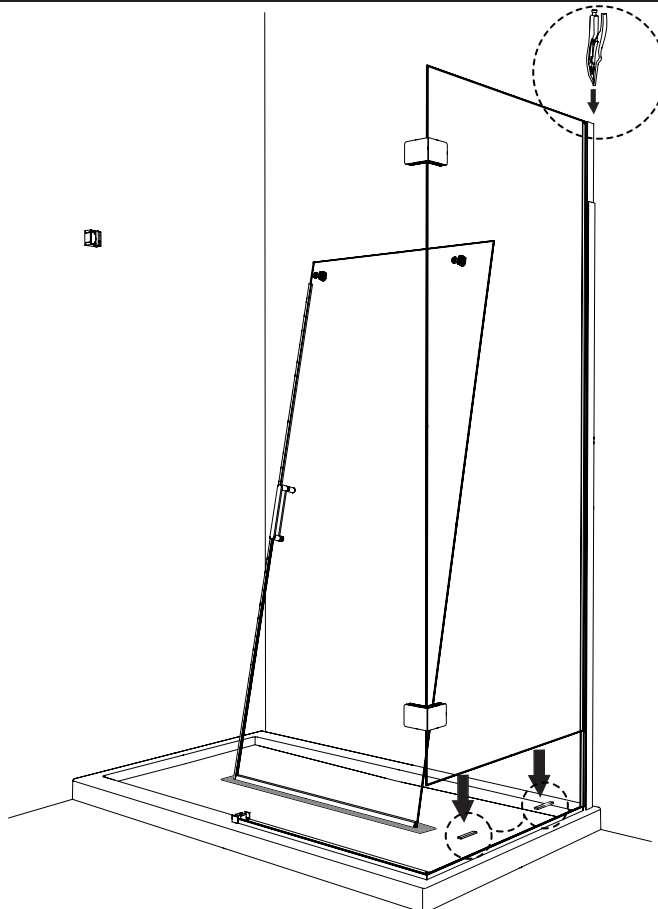


PLACE THE DOOR ON A TOWEL TO PREVENT
SCRATCHING THE SHOWER BASE

PLACER LA PORTE SUR UNE SERVIETTE POUR
ÉVITER DE RAYER LA BASE DE DOUCHE

31

REINSTALL THE RETURN PANEL / RÉINSTALLER LE PANNEAU DE RETOUR



SECURE THE WALL JAMB AND
EXPANDER WITH PLIERS

SÉCURISER LE JAMBAGE
L'EXTENSEUR AVEC LA PINCE.



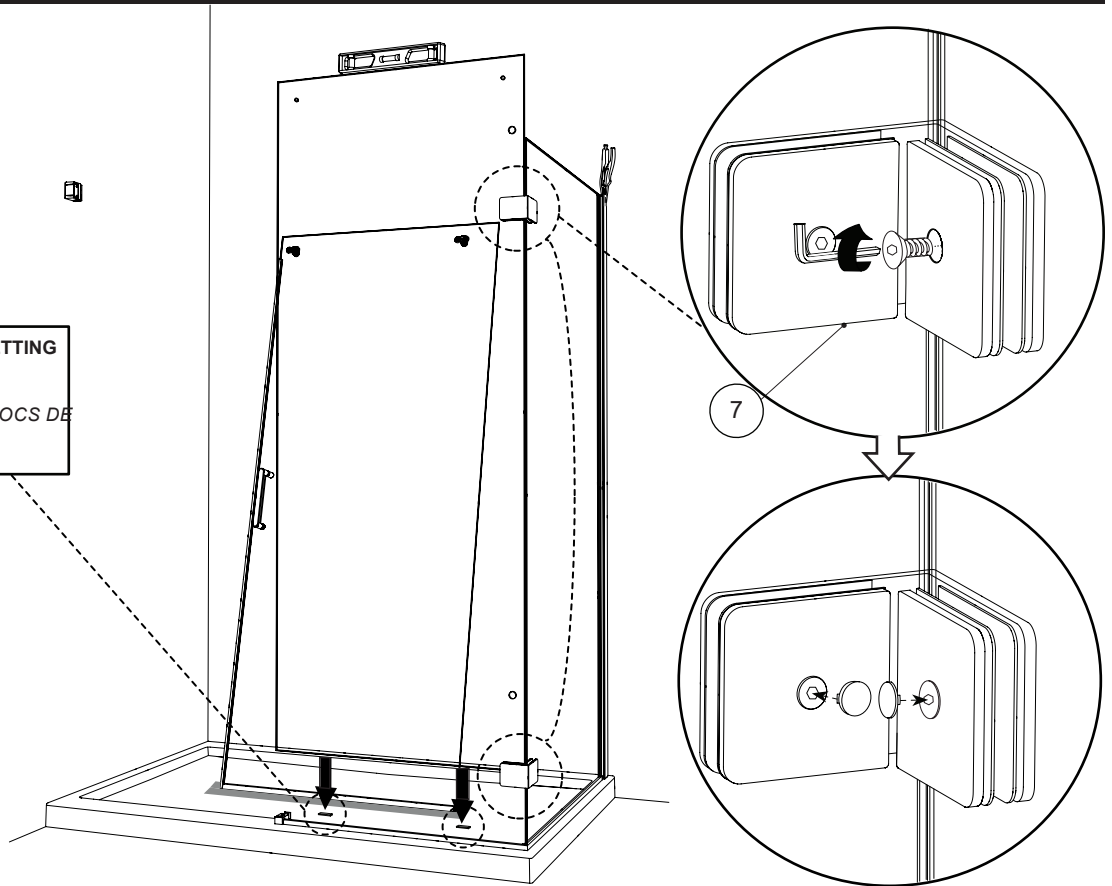
DO NOT FORGET TO PLACE SETTING
BLOCKS IN U-CHANNEL

NE PAS OUBLIER DE PLACER DEUX BLOCS
DE NIVEAU TRANSPARENTS DANS LE
LE PROFILÉ EN "U"

32

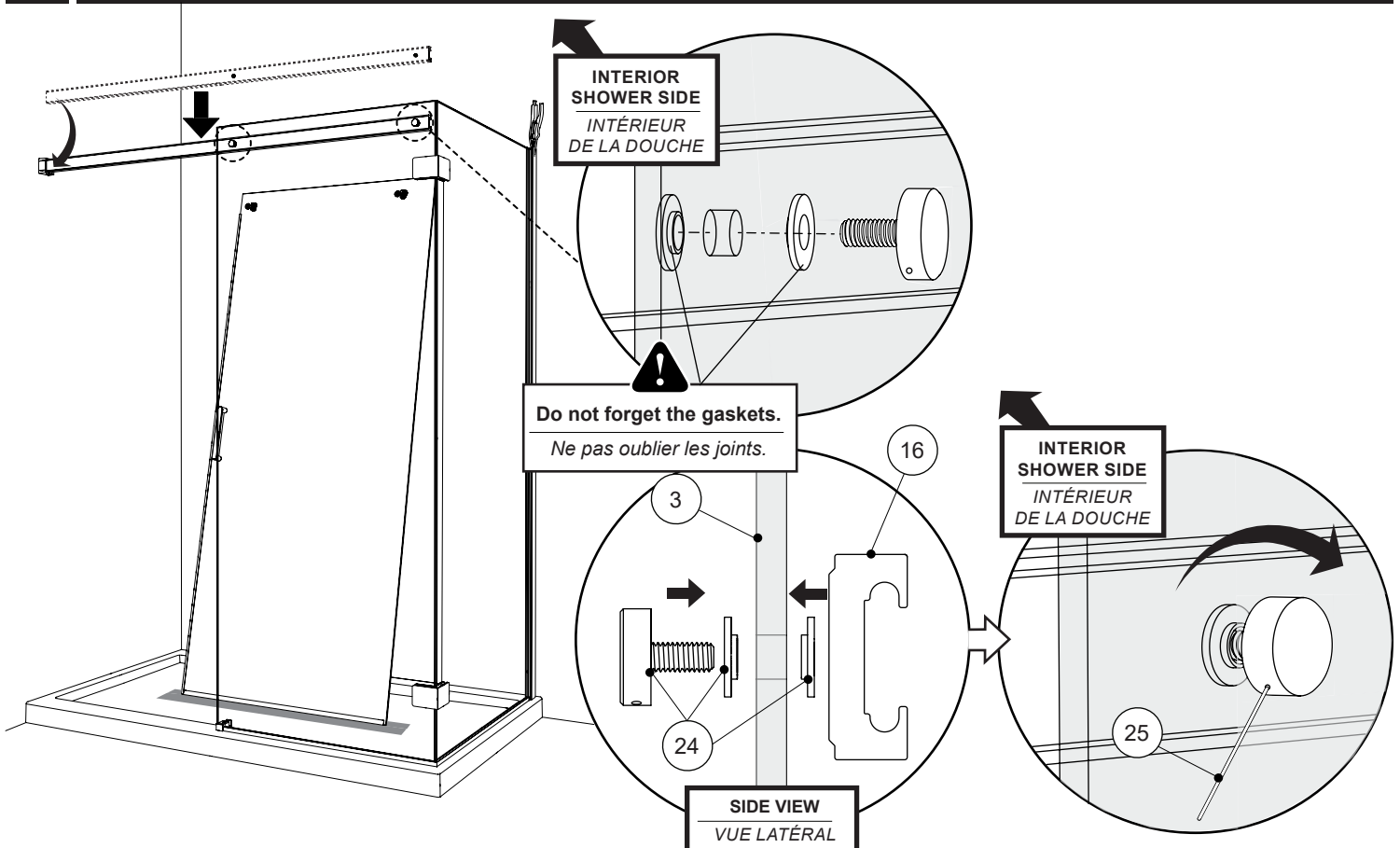
INSTALL THE FIXED PANEL AND CORNER CLIPS, AND LEVEL THE FIXED PANEL
INSTALLER LE PANNEAU FIXE ET LES ÉQUERRES DE COIN ET NIVELER LE PANNEAU FIXE

DO NOT FORGET TO PLACE CLEAR SETTING BLOCKS IN U-CHANNEL
NE PAS OUBLIER DE PLACER DEUX BLOCS DE NIVEAU TRASPARENTS DANS LE PROFILÉ EN "U"



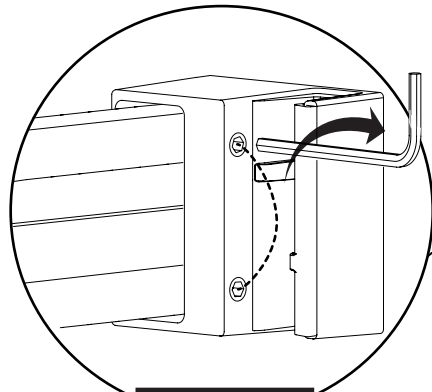
33

INSTALL THE RUNNING RAIL AND THE FASTENERS
INSTALLER LA BARRE DE ROULEMENT ET LES FIXATIONS DE VERRE

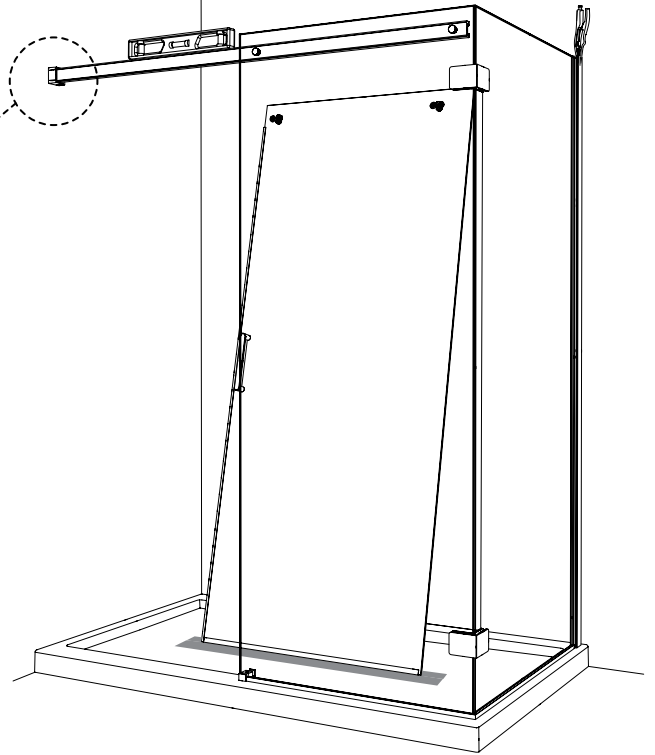


34

SECURE THE WALL MOUNT BRACKET INTO THE RUNNING RAIL
SÉCURISER LE SUPPORT MURAL SUR LA BARRE DE ROULEMENT

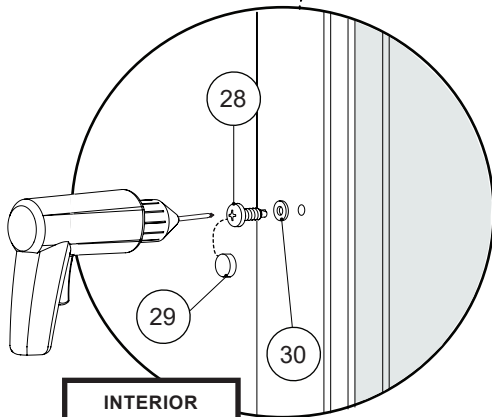


**INTERIOR
SHOWER SIDE**
*INTÉRIEUR
DE LA DOUCHE*

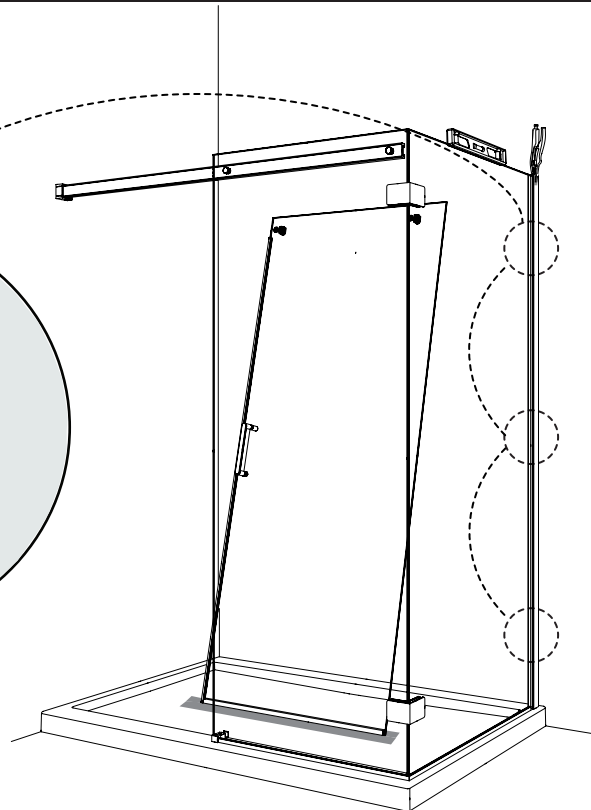


35

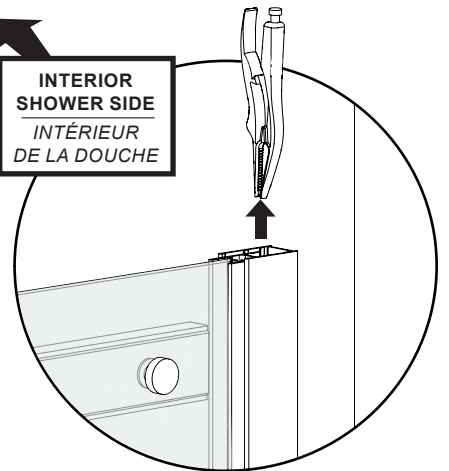
LEVEL AND SECURE THE EXPANDER AND WALL JAMB
NIVELER ET SÉCURISER L'EXTENSEUR ET JAMBAGE



**INTERIOR
SHOWER SIDE**
*INTÉRIEUR
DE LA DOUCHE*

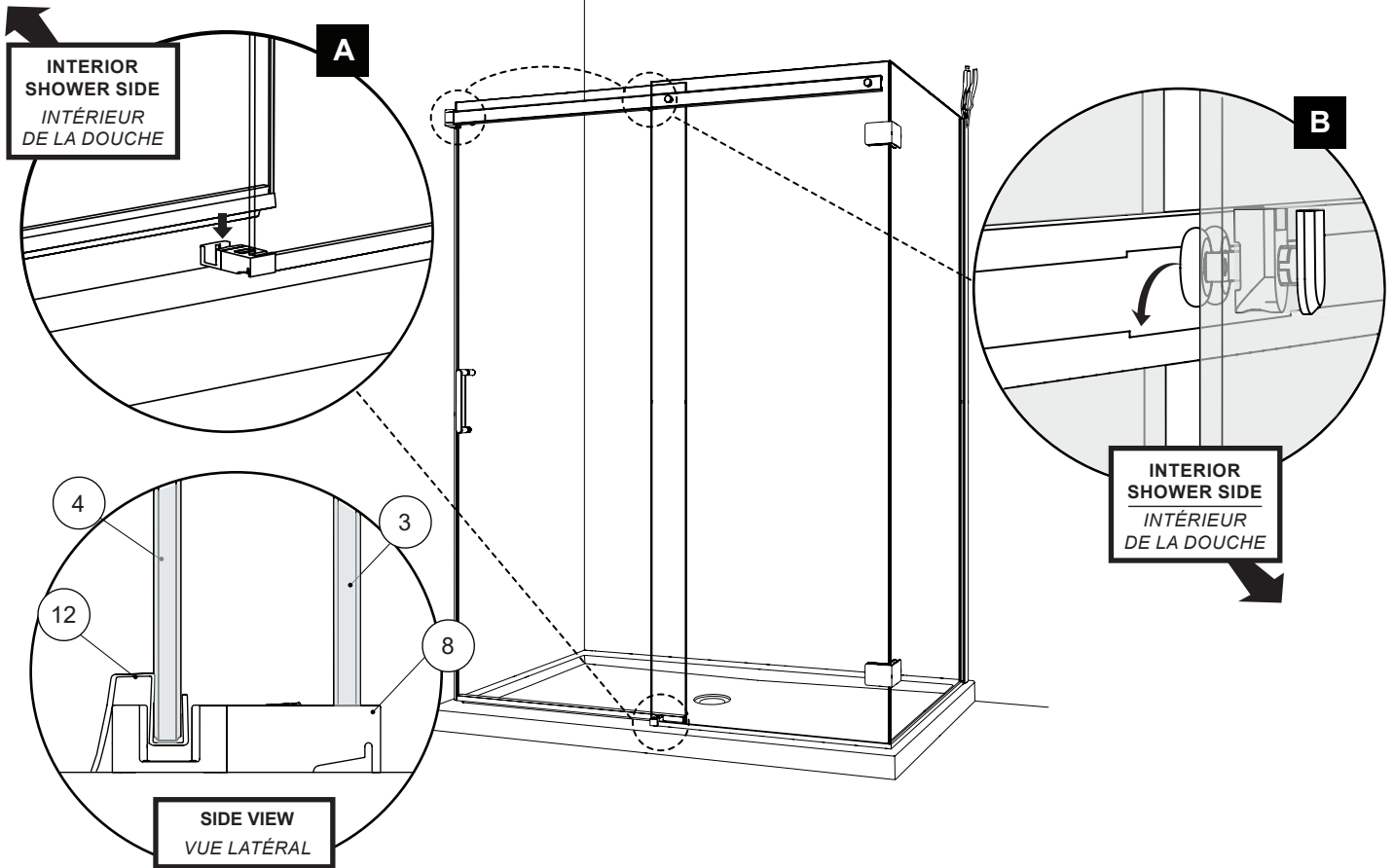


**INTERIOR
SHOWER SIDE**
*INTÉRIEUR
DE LA DOUCHE*



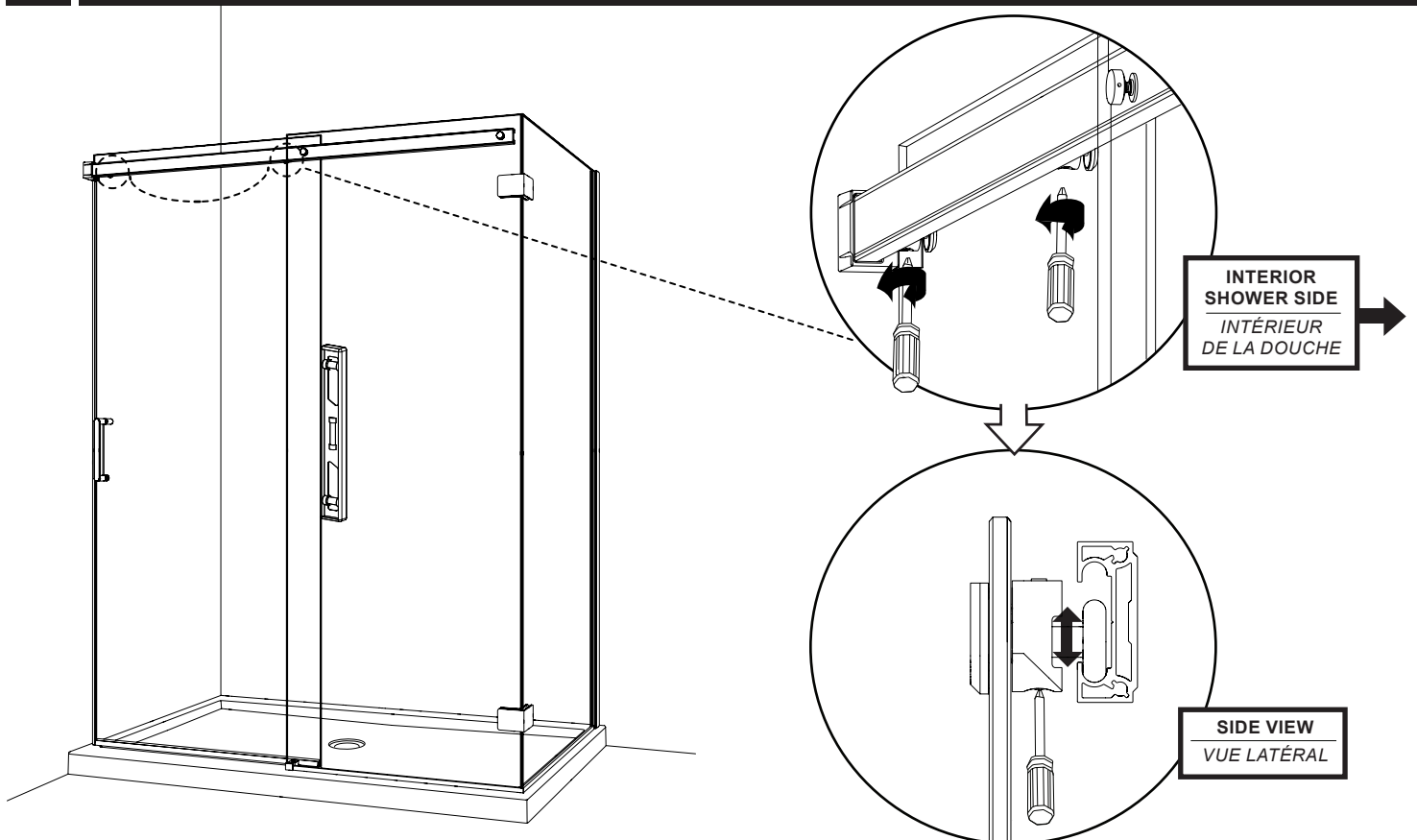
36

INSTALL THE DOOR PANEL / INSTALLER LE PANNEAU DE PORTE



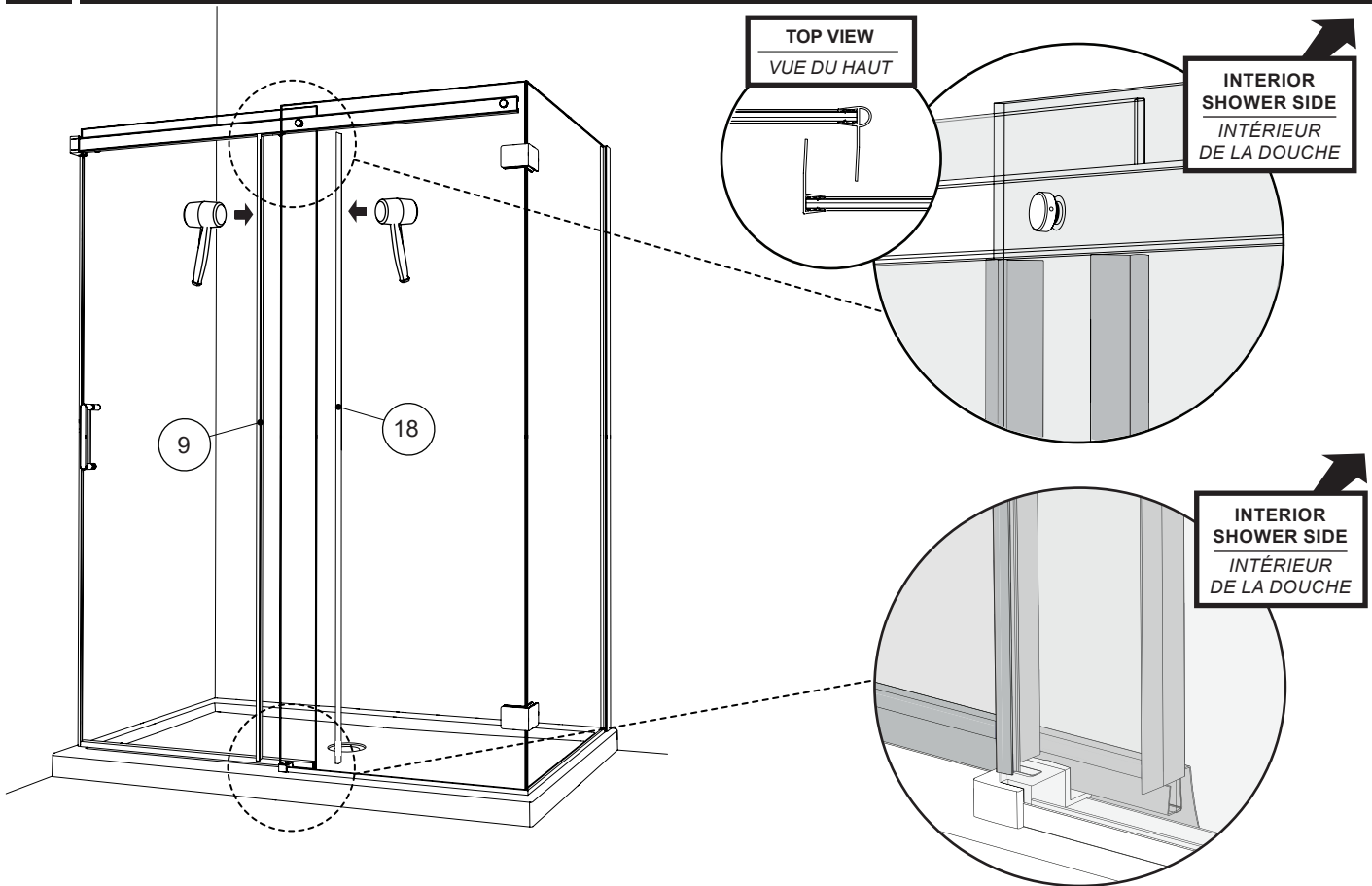
37

LEVEL TO ADJUST THE DOOR PANEL / NIVELER POUR AJUSTER LE PANNEAU DE PORTE



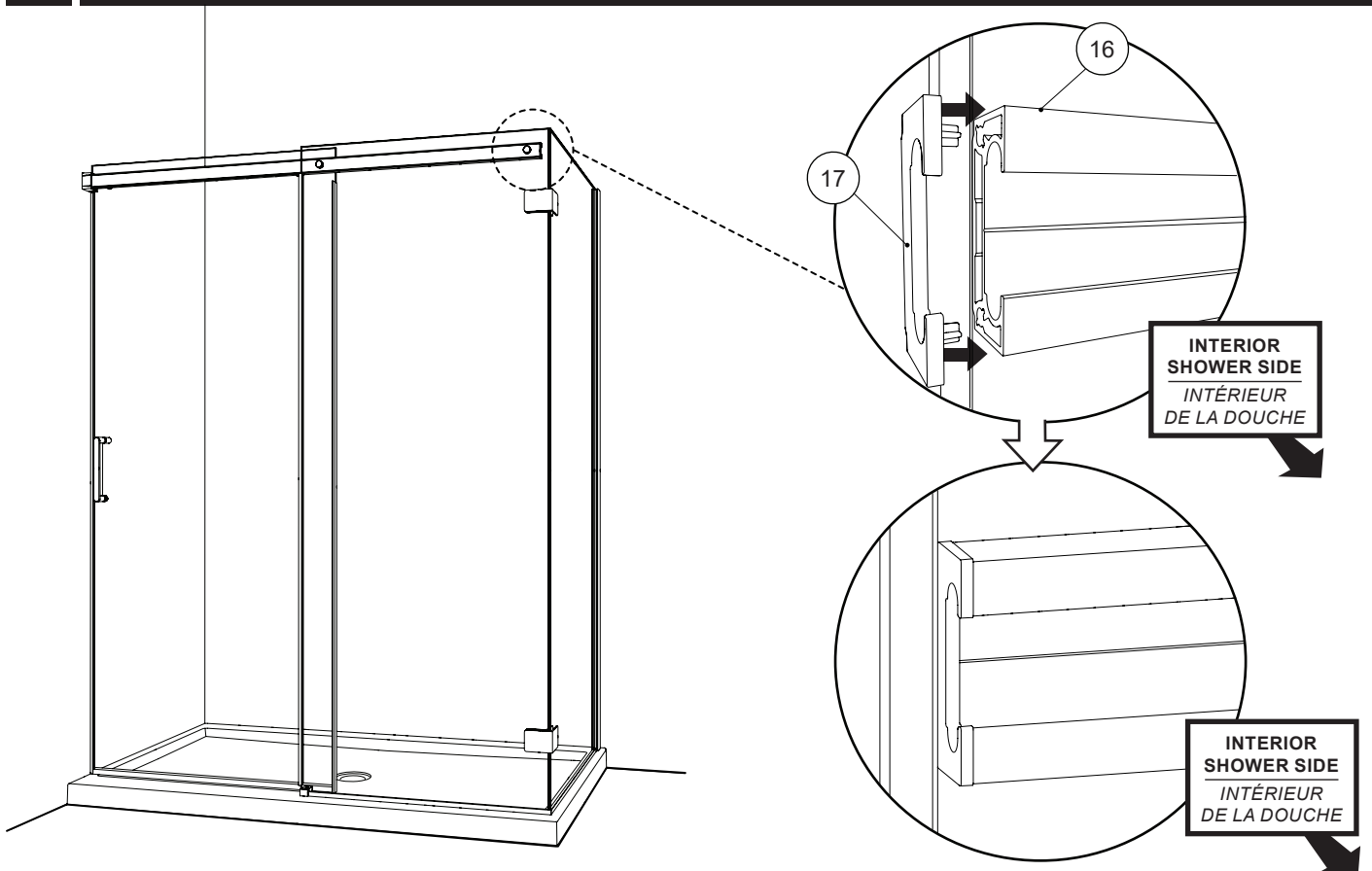
38

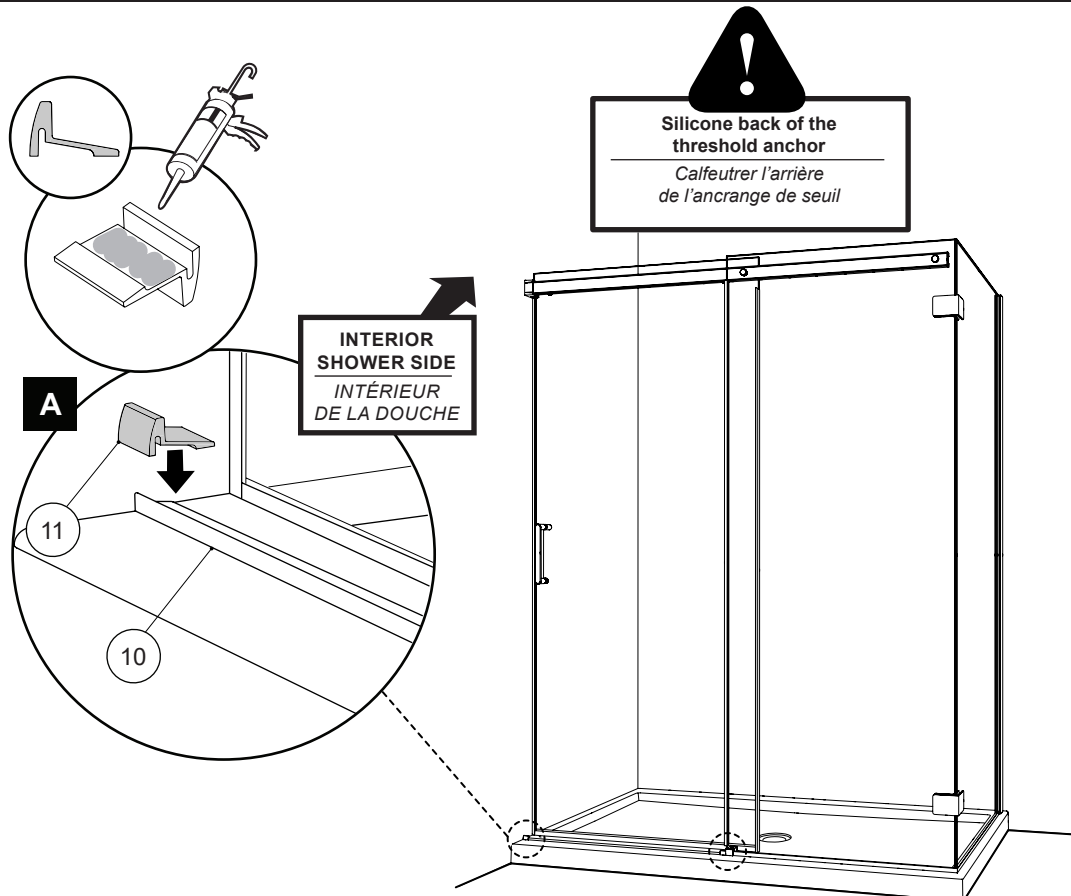
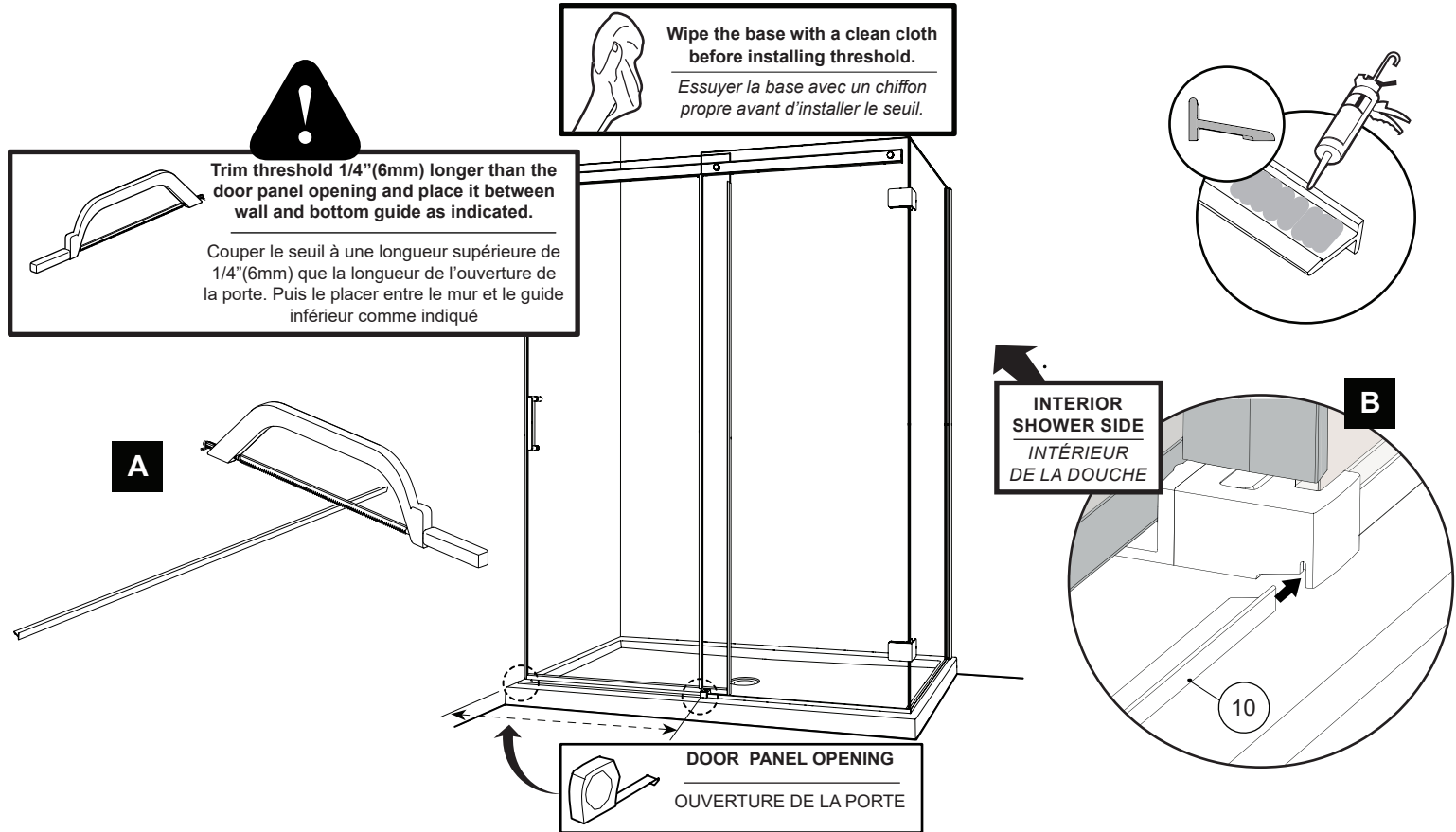
INSTALL SIDE GASKET FOR THE DOOR PANEL AND FIXED PANEL
INSTALLER LES JOINTS LATÉRAUX POUR LA PORTE ET LE PANNEAU FIXE



39

INSERT THE RAIL CAP INTO THE RUNNING RAIL
INSÉRER LE CAPUCHON DE RAIL SUR LA BARRE DE ROULEMENT

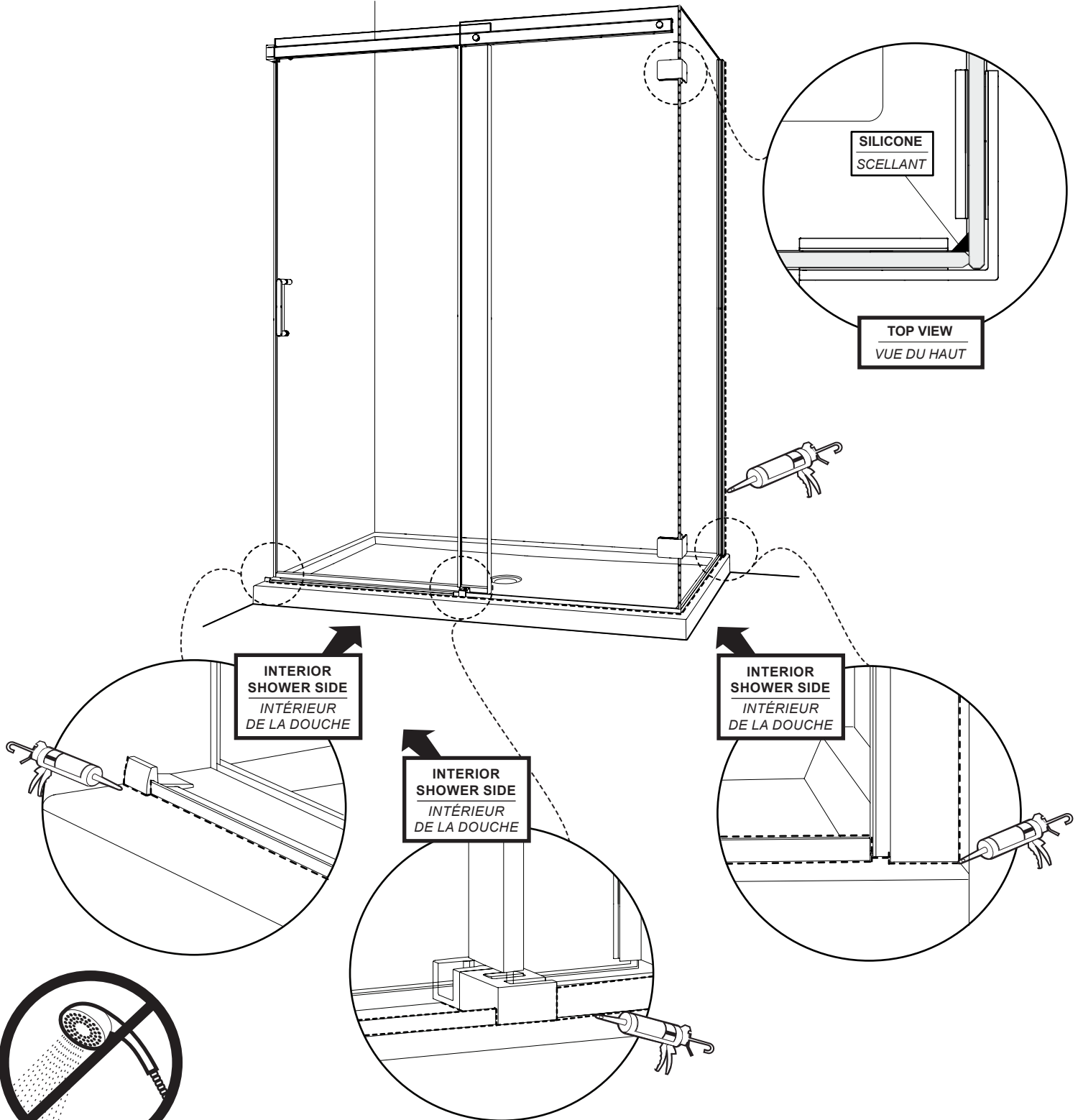






Silicone the inside of the shower to seal any gap between the fixed panel and return panel. The rest of the shower must be siliconed from the outside.

Calfeutrer l'intérieur de la douche pour sceller tout écart entre le panneau fixe et le panneau de retour. Le reste de la douche doit être calfeutré à l'extérieur.



24 HOURS
HEURES