

Horizon Tub Enclosure / Baignoire

Sliding door and fixed panel / Porte coulissante et panneau fixe



Model shown / Modèle présenté : NHST60-11-40R

FEATURES / CARACTÉRISTIQUES :

- European style frameless doors
Portes sans cadre de style européen.
- Right or left space-saving sliding door panel
Ouverture coulissante à droite ou à gauche pour les petits espaces
- 5/16" (8mm) clear tempered glass
Verre trempé clair de 5/16" (8 mm)
- Detachable bottom guide to facilitate maintenance
Guide du bas détachable pour entretien facile
- Door magnets ensure a water-tight seal.
Des aimants de fermeture assurent l'étanchiété
- Multiple configurations available
Configurations multiples disponibles
- Easy to install (see Instruction Manual)
Facile à installer (Voir le manuel d'instruction)

garantie
limitée de
10
ans
year limited
warranty

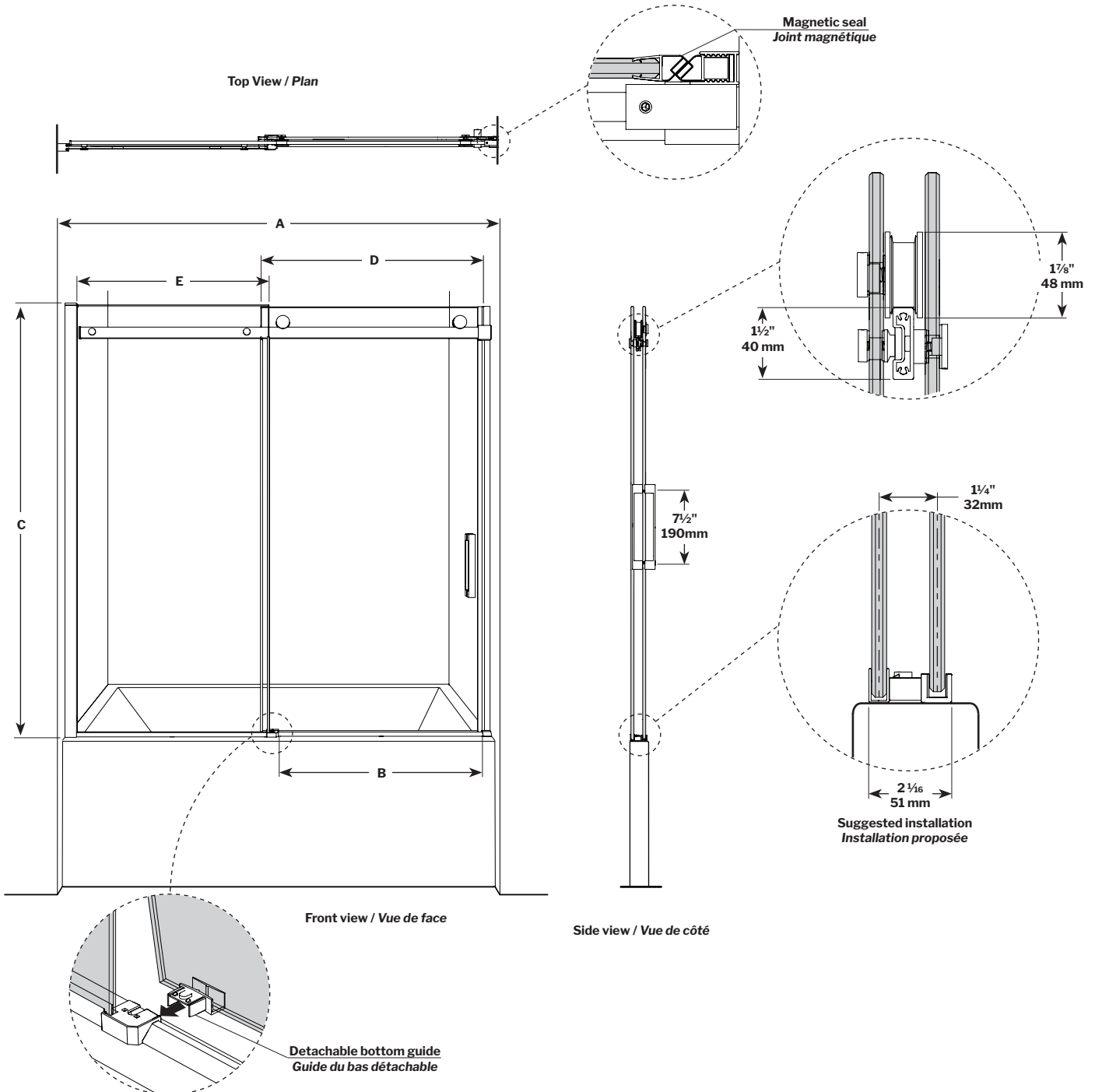
 **FLEURCO[®]SEKUR⁺**
PROTECTION DE SÉCURITÉ (S.R.É.)
SAFETY PROTECTION (S.R.T.)

5 year limited warranty / Garantie limitée de 5 ans

 **Microtek[®]**
FLEURCO
Glass surface protection
Protection de verre

Technical information / Information technique

Project / Projet : Contact : Date : Tel / Tél :	Products and specifications are subject to change without notice. Please contact our sale office for any further enquiry. <i>Les produits et les caractéristiques peuvent être modifiés sans préavis. Pour toute demande de renseignements, veuillez communiquer avec notre service à la clientèle.</i>	GLASS / VERRE	FINISH OPTIONS / FINIS
		5/16" (8 mm) 40 : Clear / Clair	11: Chrome / Chrome 12: Brushed Gold / Or brossé 18: Matte White / Blanc mat 25: Brushed Nickel / Nickel brossé 33: Matte Black / Noir mat



garantie limitée de 10 ans
 10 year limited warranty

FLEURCO™SEKUR™
 PROTECTION DE SÉCURITÉ (S.R.É.)
 SAFETY PROTECTION (S.R.T.)
 5 year limited warranty / Garantie limitée de 5 ans

Microtek®
 FLEURCO
 Glass surface protection
 Protection de verre

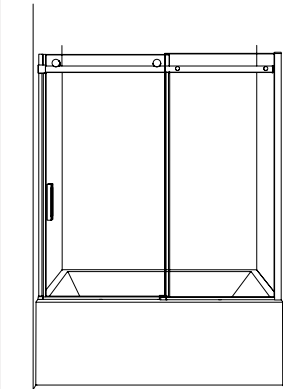
Technical information / Information technique

Project / Projet :	Products and specifications are subject to change without notice. Please contact our sale office for any further enquiry. <i>Les produits et les caractéristiques peuvent être modifiés sans préavis. Pour toute demande de renseignements, veuillez communiquer avec notre service à la clientèle.</i>	GLASS / VERRE	FINISH OPTIONS / FINIS
Contact :		5/16" (8 mm)	11: Chrome / Chrome
Date :		40: Clear / Clair	12: Brushed Gold / Or brossé
Tel / Tél :			18: Matte White / Blanc mat
			25: Brushed Nickel / Nickel brossé
			33: Matte Black / Noir mat

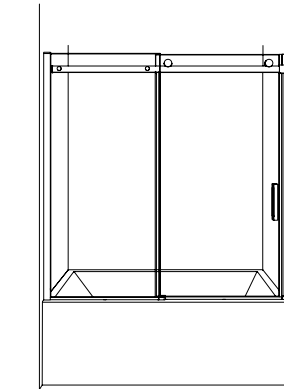
MODEL MODÈLE	WALL OPENING OUVERTURE (A)	APPROX. ENTRY OPENING ENTRÉE (B)	HEIGHT HAUTEUR (C)	DOOR PANEL PANNEAU DE PORTE (D)	FIXED PANEL PANNEAU FIXE (E)	BASE
NHST60--40L NHST60--40R	56" to/à 60" 1422mm to/à 1524mm	21" to/à 25" 533mm to/à 635mm	66" 1676mm	31 ¼" x 65 ⅝" 794mm x 1665mm	28" x 65 ¾" 711mm x 1670mm	N/A
NHST65--40L NHST65--40R	61" to/à 65" 1549mm to/à 1651mm	24" to/à 28" 609mm to/à 711mm	66" 1676mm	33 ¾" x 65 ⅝" 794mm x 1665mm	30 ¾" x 65 ¾" 781mm x 1670mm	N/A

DOOR OPTIONS / OPTIONS DES PORTES

Insert Code "L" or "R" to indicate return panel side
 Insérer le code "L" ou "R" pour indiquer le côté du panneau de retour
 * Door & return panel must be on the same side for CRP configuration
 * La porte et le panneau de retour doivent être du même côté pour la configuration CRP



"L"



"R"