

Gemini In-Line Bypass / En Alcôve Bidirectionnel | Shower / Douche

Bypass sliding doors / Portes coulissantes bidirectionnelles



Model shown / Modèle présenté : NGS160-11-40

FEATURES / CARACTÉRISTIQUES :

- Multiple configurations available
Configurations multiples disponibles
- Deluxe quality roller system and bracket
Système de roulement et de support de qualité deluxe
- Superior bottom guiding system
Guide du bas de qualité supérieure
- 1/4" (6mm) clear tempered glass
Verre trempé clair de 1/4" (6 mm)
- 2 sliding door panels for right or left hand entry
Deux portes coulissantes avec ouverture des deux côtés
- Integrated door catch
Loquet de port
- Easy to install (see Instruction Manual)
Facile à installer (Voir le manuel d'instruction)

garantie
limitée de
10
ans
year limited
warranty

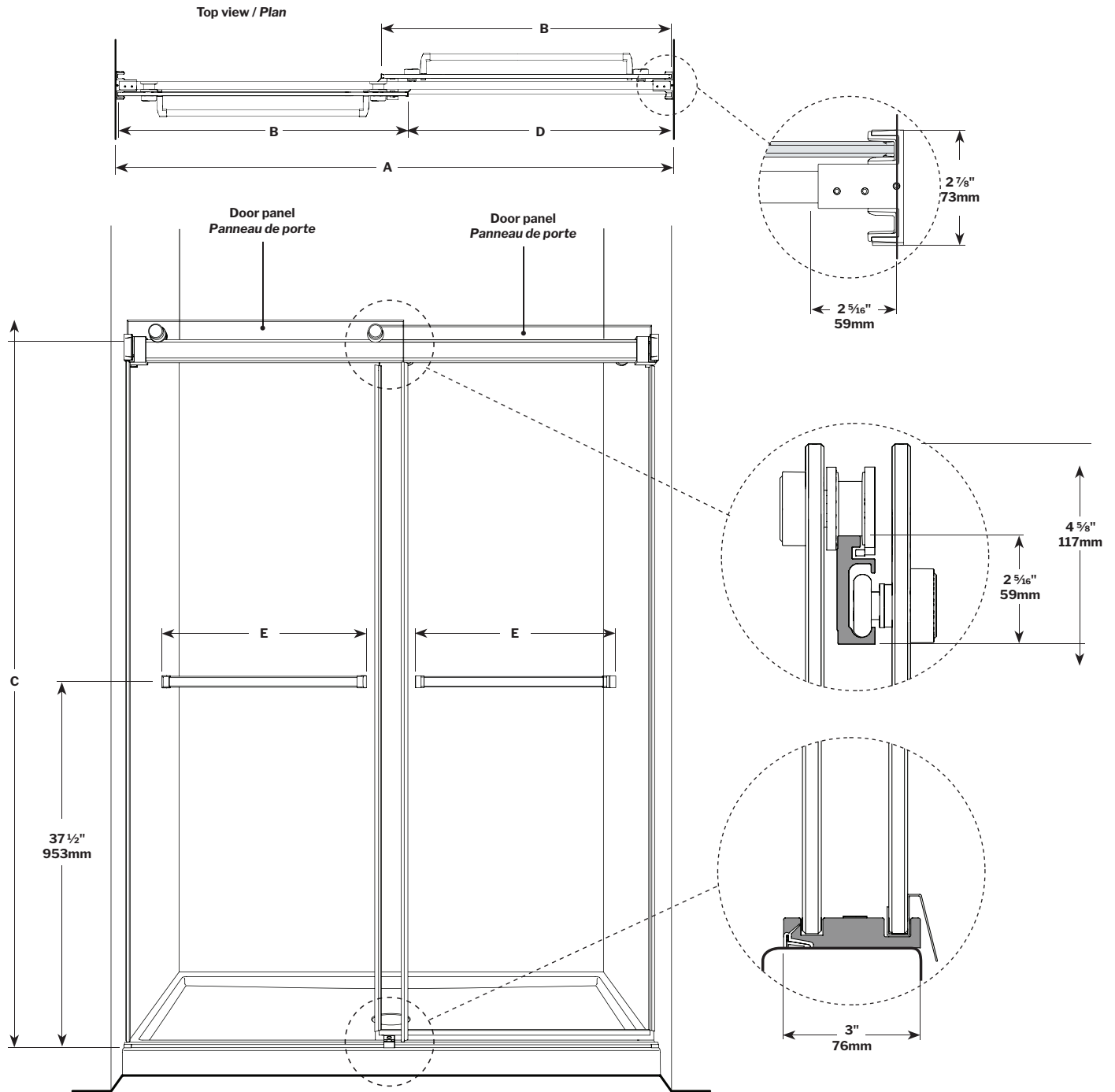
 FLEURCO™SEKUR⁺
PROTECTION DE SÉCURITÉ (S.R.É.)
SAFETY PROTECTION (S.R.T.)

5 year limited warranty / Garantie limitée de 5 ans

 Microtek[®]
Glass surface protection
Protection de verre

Technical information / Information technique

<p>Project / <i>Projet</i> : Contact : Date : Tel / <i>Tél</i> :</p>	<p>Products and specifications are subject to change without notice. Please contact our sale office for any further enquiry. <i>Les produits et les caractéristiques peuvent être modifiés sans préavis. Pour toute demande de renseignements, veuillez communiquer avec notre service à la clientèle.</i></p>	<p>GLASS / VERRE</p> <p>1/4" (6 mm) 40 : Clear / <i>Clair</i></p>	<p>FINISH OPTIONS / FINIS</p> <p>11 : Chrome / <i>Chrome</i> 25 : Brushed Nickel / <i>Nickel brossé</i> 33 : Matte Black / <i>Noir mat</i> 12 : Brushed gold / <i>Or brossé</i></p>
---	--	---	---



Technical information / Information technique

Project / Projet : Contact : Date : Tel / Tél :	Products and specifications are subject to change without notice. Please contact our sale office for any further enquiry. <i>Les produits et les caractéristiques peuvent être modifiés sans préavis. Pour toute demande de renseignements, veuillez communiquer avec notre service à la clientèle.</i>	GLASS / VERRE	FINISH OPTIONS / FINIS
		1/4" (6 mm) 40 : Clear / Clair	11 : Chrome / Chrome 25 : Brushed Nickel / Nickel brossé 33 : Matte Black / Noir mat 12 : Brushed gold / Or brossé

MODEL MODÈLE	GLASS VERRE	WALL OPENING OUVERTURE (A)	BOTH DOOR PANELS LES DEUX PANNEAUX DE PORTES (B)	HEIGHT HAUTEUR (C)	APPROX. ENTRY OPENING ENTRÉE (D)	TOWEL BAR BARRE DE SERVIETTE (E)	BASE
NGS148-_-40	1/4" 6mm	45" to/à 48" 1143mm to/à 1219mm	24 3/8" x 74 1/16" 619mm x 1893mm	75" 1905mm	20 1/4" to/à 23 1/2" 514mm to/à 597mm	18" 457mm	ADQ3248, ADQ3448, ADQ3648, ABE3648, ADF3648, AU_3648, ABT4836-3, ADT4836-3, AZM4836, ADT4842, AULV3648, AULV3648
NGS154-_-40	1/4" 6mm	51" to/à 54" 1295mm to/à 1371mm	27 3/8" x 74 1/16" 695mm x 1994mm	75" 1905mm	23 1/4" to/à 26 1/2" 590mm to/à 673mm	18" 457mm	ADT5436
NGS160-_-40	1/4" 6mm	57" to/à 60" 1448mm to/à 1524mm	30 3/8" x 74 1/16" 771mm x 1893mm	75" 1905mm	26 1/4" to/à 29 1/2" 666mm to/à 749mm	24" 609mm	ADQ3060, ABE3260, ADQ3260, AU_3260, ABT6032-L3/R3, ADT6032-L3/R3, AZM6032, ADQ3460, ABE3660, ADF3660, ADQ3660, AU_3660, ABT6036-3, ADT6036-3, AZM6036, ADQ4260, ADQ4860, AULV3660, AULV3660

garantie
limitée de
10
ans
year limited
warranty

 **FLEURCO[®]SEKUR⁺**
PROTECTION DE SÉCURITÉ (S.R.É.)
SAFETY PROTECTION (S.R.T.)

5 year limited warranty / Garantie limitée de 5 ans

 **Microtek[®]**
Glass surface protection
Protection de verre