



Trattoria robinet de cuisine avec douchette  
**TTSQ101**



## Spécifications

### Descriptions

- Speedway 3/8" compression
- Cartouche de céramique
- Boyau silencieux en nylon tressé
- Système de douchette rétractable Boomerang™ 2 jets avec joint rotatif intégré

### Couleurs disponible

- C : Chrome
- SS : Acier inoxydable (PVS)
- BK : Noir
- BG : Or brossé (PVS)

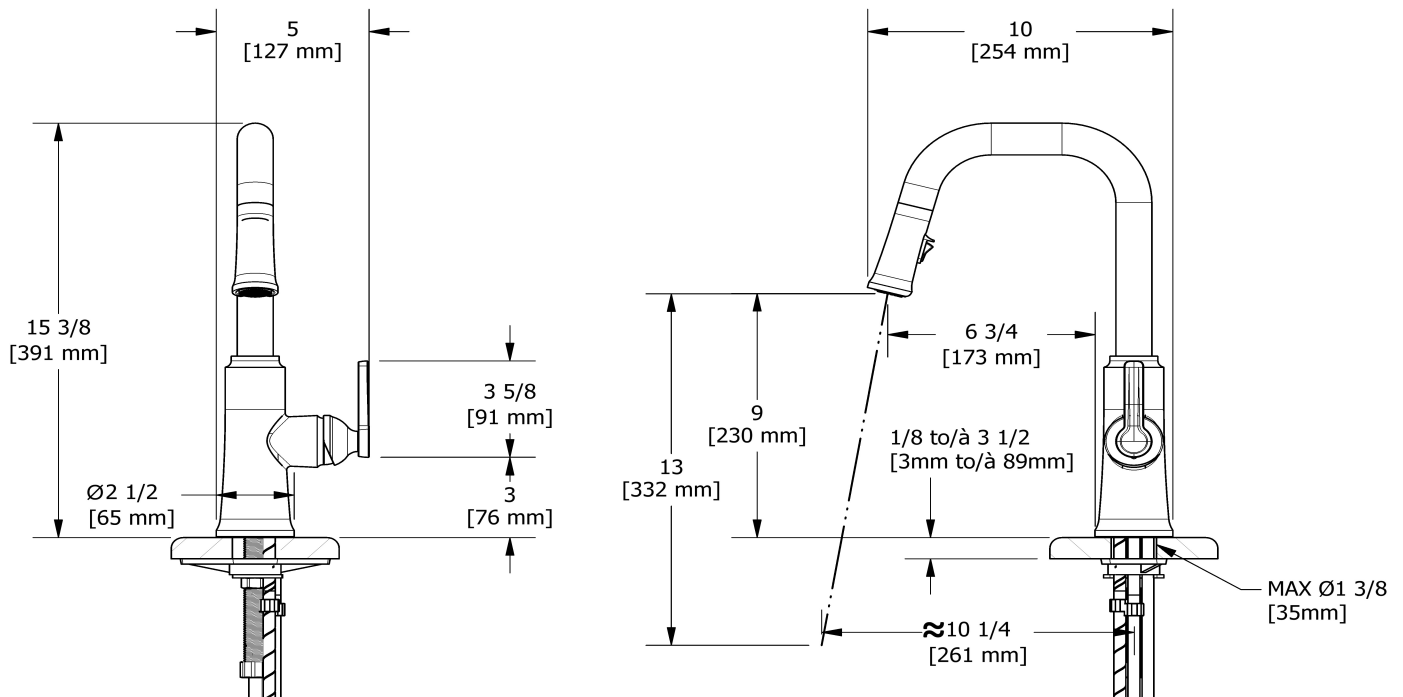
### Débits disponibles

- 5.69 L/min, 1.5 gpm (US) 60psi
- 3.7 L/min, 1 gpm (US) 60psi ( TTSQ101-10 ) \*
- 3.7 L/min, 1 gpm (US) 60psi ( TTSQ101-10 )

\*EPA certification applicable to the indicated model only\*

### Certifications

- CSA B125.1
- NSF/ANSI standard 61 et 372
- ASME A112.18.1



Les dimensions, les modèles et les finis présentés peuvent différer.

## Garantie

Le produit **Riobel Inc.** que vous venez d'acquérir est couvert par une garantie À VIE limitée contre tout vice de fabrication sur les pièces et les finis chrome, PVS et noirs et toutes les pièces actives à partir de la date d'achat. Les autres finis, notamment les plastiques, sont garantis un an. Tous les composants électriques et électroniques sont couverts par une garantie limitée de 5 ans.

## Service à la clientèle

Ontario, Ouest Canadien : 888-287-5354 Québec, Maritimes, États-Unis : 866-473-8442



Trattoria kitchen faucet with spray  
**TTSQ101**



# Specifications

## Descriptions

- 3/8" speedway compression
- Ceramic cartridge
- Silent braided nylon hose
- 2-jet Boomerang™ hand spray system with intergrated swivel

## Available colors

- C : Chrome
- SS : Stainless Steel (PVD)
- BK : Black
- BG : Brushed Gold (PVD)

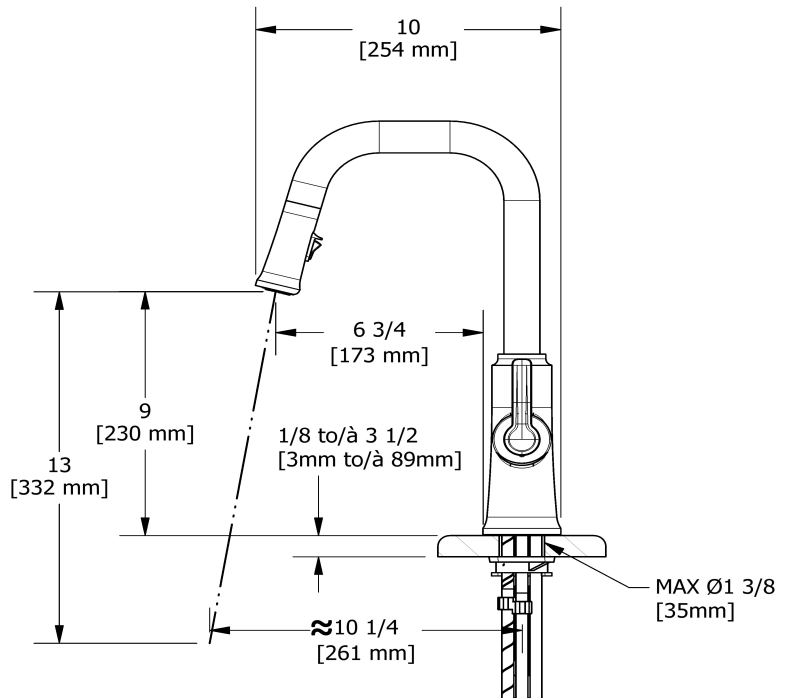
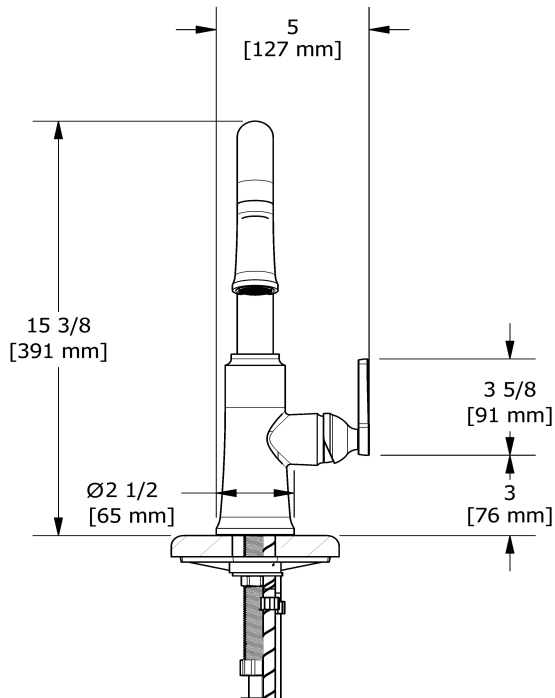
## Available flows

- 5.69 L/min, 1.5 gpm (US) 60psi
- 3.7 L/min, 1 gpm (US) 60psi ( TTSQ101-10 ) \*
- 3.7 L/min, 1 gpm (US) 60psi ( TTSQ101-10 )

\*EPA certification applicable to the indicated model only\*

## Certifications

- CSA B125.1
- NSF/ANSI standard 61 and 372
- ASME A112.18.1



Sizes, models and finishes may differ from thoses presented.

## Warranty

This **Riobel Inc.** product you have purchased carries a Limited Lifetime Warranty on the chrome, PVD finish, blacks and all working parts and is guaranteed from the initial purchase date against all manufacturing defects. All other finishes, including plastic components, are guaranteed for one year. All electric and/or electronic parts are covered by a 5-year limited warranty.

## Customer Service

Ontario, West Canada : 888-287-5354 Quebec, Maritimes, United States : 866-473-8442