

SPECIFICATION

- MADE OF SOLID BRASS
- CERAMIC CARTRIDGE
- CONNECTION: FEMALE 3/8"
- FLOW RATE: 4,5L/MIN [1.2 GPM] @ 60PSI
- DIRIGIBLE AERATOR

WARRANTY

PRODUCTS COVERED BY A FULL LIMITED LIFETIME WARRANTY AGAINST ALL MANUFACTURING DEFECTS.

FOR MORE INFORMATION ABOUT THE PRODUCT, OR BEFORE PROCEEDING TO ANY INSTALLATION PLEASE CONSULT THE INSTALLATION MANUAL.

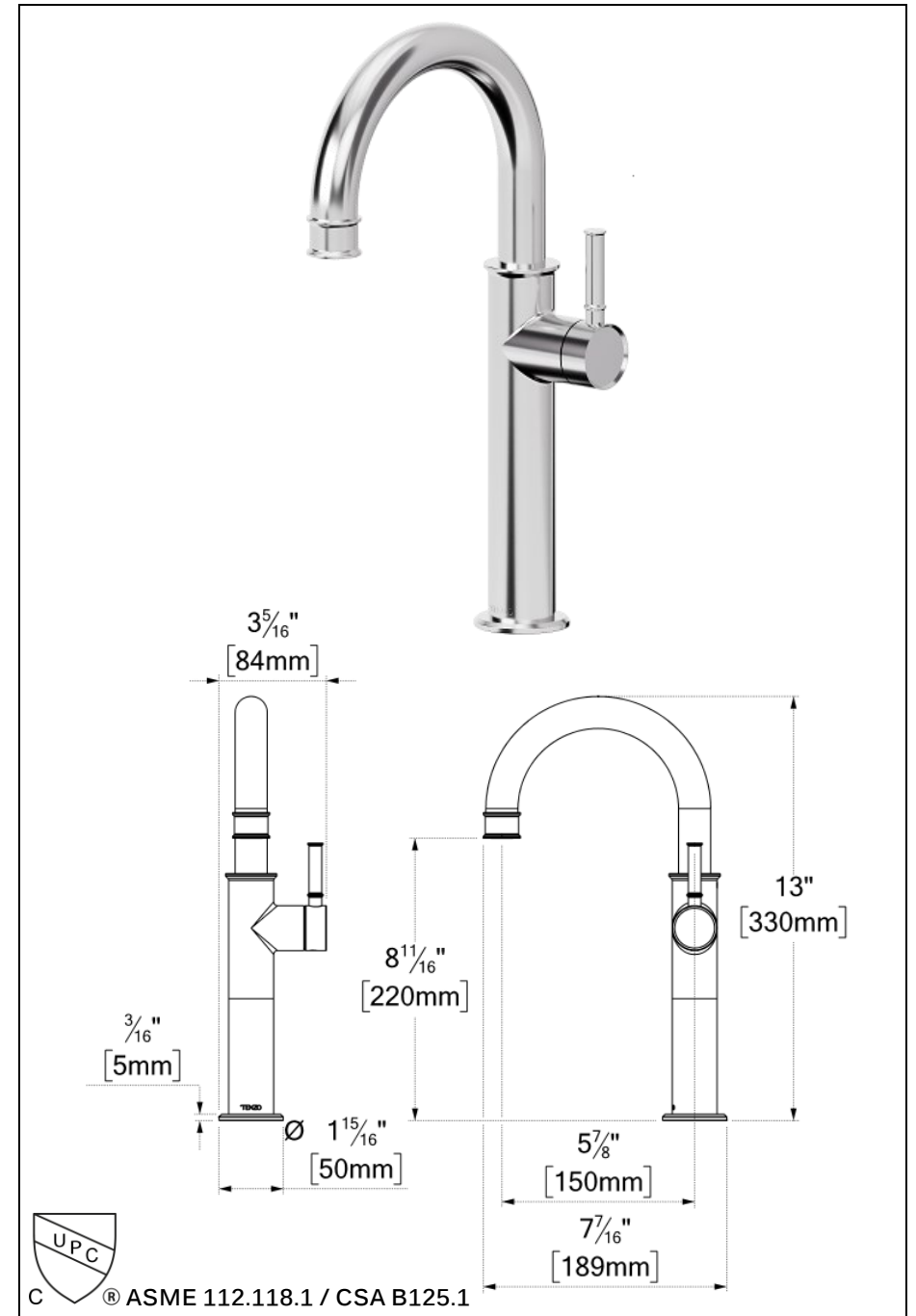
SPÉCIFICATION


- FABRIQUÉ DE LAITON MASSIF
- CARTOUCHE EN CÉRAMIQUE
- CONNEXION : 3/8PO FEMELLE
- DÉBIT : 4,5L /MIN [1.2 GPM] @ 60PSI
- AÉRATEUR DIRIGEABLE

GARANTIE

PRODUITS COUVERTS PAR UNE GARANTIE À VIE LIMITÉE CONTRE TOUT DÉFAUT DE FABRICATION.

POUR PLUS D'INFORMATION SUR LE PRODUIT OU AVANT DE PROCÉDER À TOUTE INSTALLATION VEUILLEZ CONSULTER LE GUIDE.



C  ASME 112.118.1 / CSA B125.1

THE PRODUCT MAY VARY SLIGHTLY FROM ITS DIMENSION AND APPEARANCE.

LES DIMENSIONS ET L'ASPECT DU PRODUIT PEUVENT VARIER LÉGÈREMENT DE L'ILLUSTRATION

EDITION.:08/2023